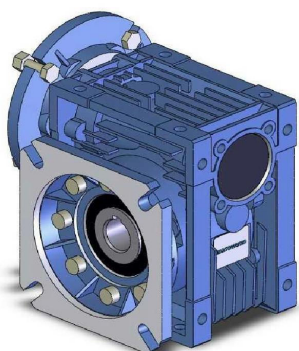
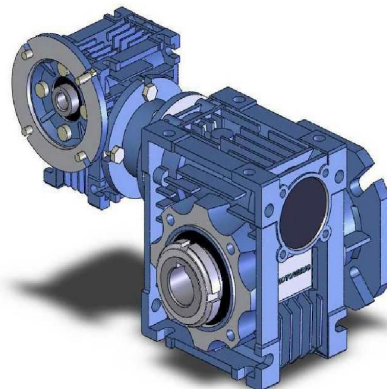

**Závitovkové prevodovky, dvojité závitovkové prevodovky,
závitovkové prevodovky s čelným predstupňom**

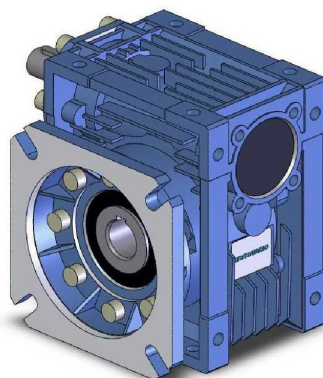
typu: NMRV 025 - 150



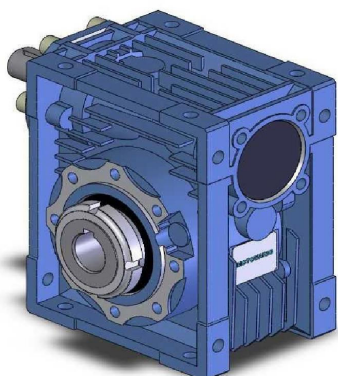
Závitovková prevodovka s
dutým vstupným hriadeľom



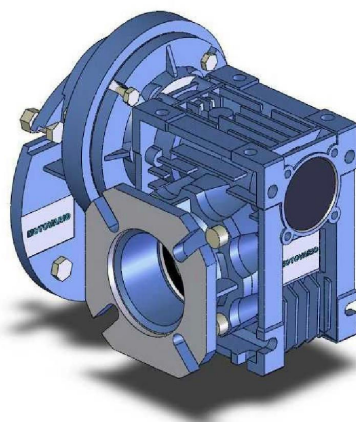
Dvojitá závitovková
prevodovka
s dutým vstupným hriadeľom



Závitovková prevodovka s
plným vstupným hriadeľom



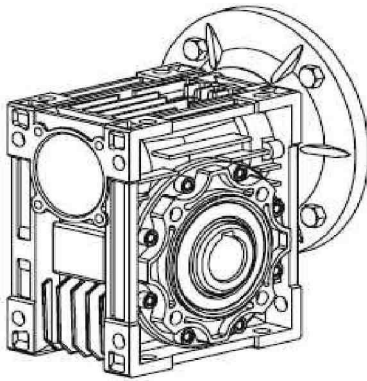
Závitovková prevodovka
s integrovanou
bezpečnostnou spojkou



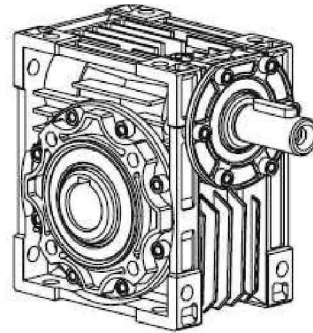
Závitovková
prevodovka s čelným
predstupňom



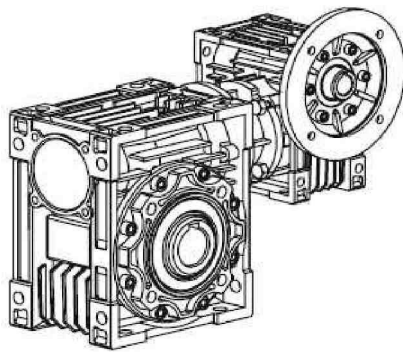
Verzia prevodovky



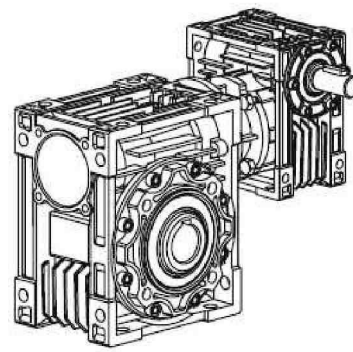
NMRV 025-150



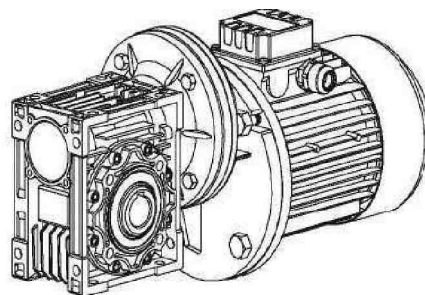
N RV 030-150



NMRV-NMRV...



NRV-NMRV...

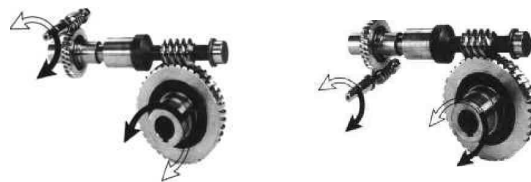


PC-NMRV...

Smer rotácie

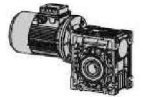


NRV



NRV + NMRV

Poznámka: závitovky sú pravotočivé



Návrh zaťažovateľa (prevádzkového faktora) prevodovky

Zaťažovateľ **f.s.** závisí od prevádzkových prevádzkových podmienok pohonu.

Parametre pre správny výber zaťažovateľa sú nasledujúce:

- druh zaťaženia pohonu stroja: **A - B-C**
- každodenná doba prevádzky: **St./ Tag**
- počet štartov za hodinu: **Anl./St. (*)**

Druh zaťaženia:

- A** – rovnomerné **fa ≤ 0.3**
- B** - stredné, malé rázy **fa ≤ 3**
- C** - vysoké preťaženie **fa ≤ 10**

$$fa = Je/Jm$$

kde:

Je (kgm²) vonkajší moment zotrvačnosti zredukovaný na motorový hriadeľ

Jm (kgm²)moment zotrvačnosti motora

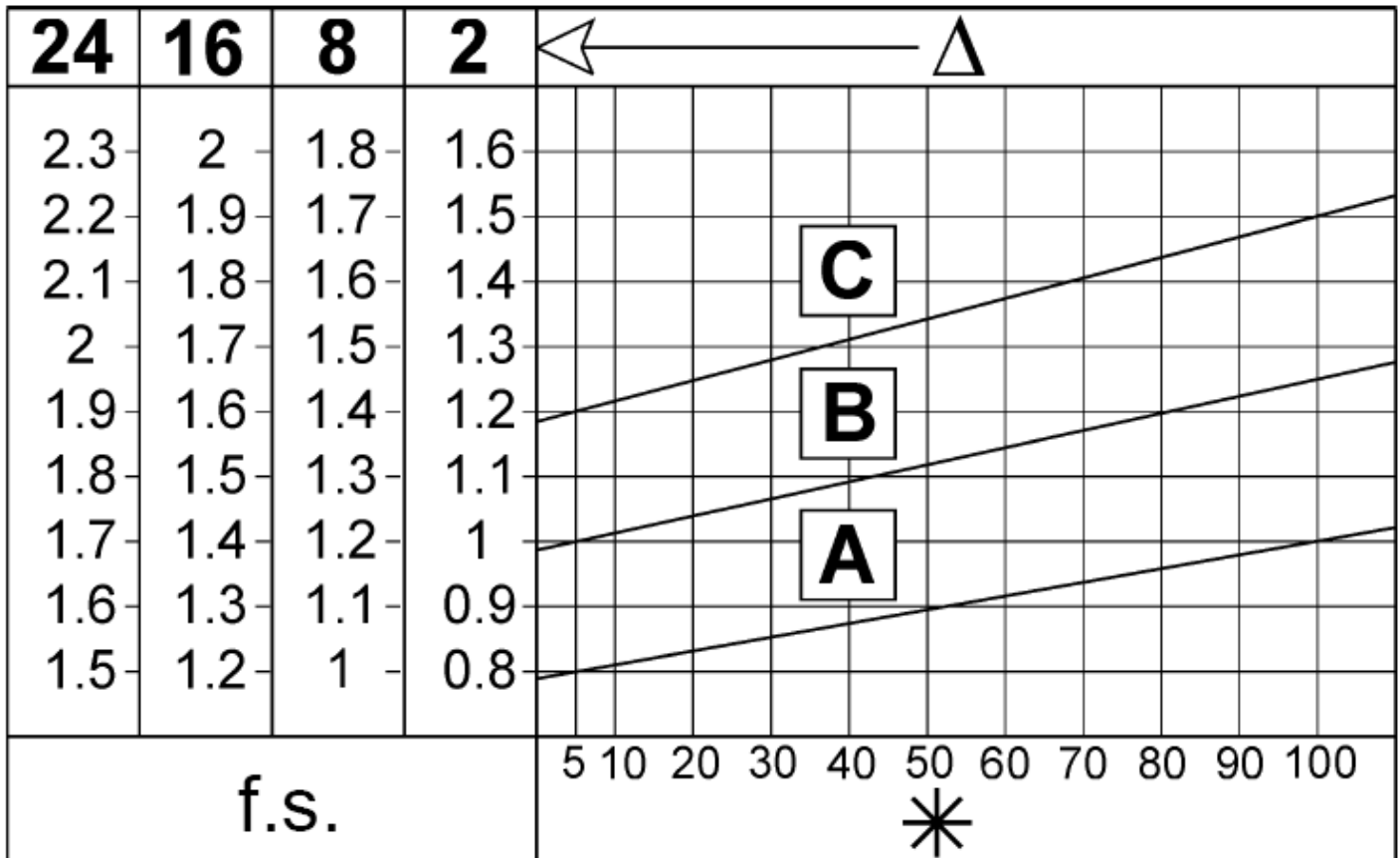
Pre $fa > 10$ prosím kontaktujte dodávateľa

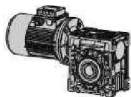
Príklady jednotlivých typov zaťaženia:

A -závitkový dopravník pre ľahký materiál, ventilátor, montážne linky, pásový dopravník pre ľahký materiál, malá miešačka, rotačné čerpadlo, zdvíhacia plošina, umývárne, plniace stroje, skúšobné stroje

B -navíjačka, podávače drevoobrábacieho stroja, výťahy, vyvažovacie zariadenie, stroj na rezanie závitov, stredná miešačka, pásový dopravník pre ťažké materiály, pohon posuvných dverí, baličky, miešačky na betón, pojazdy a zdvíhacie mechanizmy žeriavov, frézka, ohýbací stroj, ozubené olejové čerpadlá, vysokozdvížné vozíky, otočné stoly.

C -miešadlá pre ťažké materiály, nožnice, lisy, navijaky, výťahy pre ťažké materiály, brúsky, drviče kameňa, korčkové dopravníky, vŕtacie stroje, kladivkové mlyny, výstredníkové lisy, ohýbačky, otočné stoly, vibrátory, rezačky, valcovacie trate, cementové mlyny.





Odporúčania pre montáž prevodovky

Pri inštalácii prevodovky je nutné dodržať nasledovné odporúčania:

- pripevnenie na prístroji musí byť stabilné, bez chvenia.
- skontrolujte korektný smer otáčania výstupného hriadeľa prevodovky pred pripevnením na stroj.
- v prípade dlhého skladovania (4/6 mesiace), ak olejové tesnenie je nie ponorené v mazacom médiu v prevodovke, môže guma prilnúť k hriadeľu, alebo môže dokonca stratiť pružnosť a nebude dokonale tesniť.
- ak je možné, chrániť prevodovku proti slnečnému žiareniu a zlému počasiu.
- zabezpečiť správnu montáž motora prevodovky a chladenie motora.
- v prípade teploty okolia $< -5^{\circ}\text{C}$ alebo $> +40^{\circ}\text{C}$ kontaktujte poradenský servis, alebo dodávateľa.
- rôzne časti stroja (kladka, ozubené kolesá, hriadele) musia byť upevnené na pevný alebo dutý hriadeľ tak, aby zabezpečili korektný prenos momentu bez poškodenia ložísk alebo iných častí prevodovky.
- pri lakovaní chráňte gumové diely a otvory na odvodušňovacích skrutkách.
- pri prevodovkách vybavených odvodušňovacími skrutkami, nahradte transportnú zátku odvodušňovacou.
- skontrolujte správnu hladinu mazacieho média cez olejoznak, ak je na prevodovke.
- prevodovku spúšťajte postupne, bez okamžitého použitia maximálneho zaťaženia.
- ak sú pod prevodovkou časti stroja, ktoré môžu byť poškodené vytekajúcim olejom z prevodovky, chráňte ich špeciálnym krytom.

Odporúčania pre prevádzku v kritických podmienkach

V katalógu uvádzané výkonové parametre platia pre montážnu polohu prevodovky B3 alebo rovnocennú polohu, keď pastorok nie úplne ponorený v oleji .

Pre inú montážnu polohu alebo zvláštne vstupné otáčky existujú tabuľky korekcie pre rôzne kritické stavy každej veľkosti prevodovky. Pri nižšie uvedených aplikáciách ich je potrebné zohľadniť korekcie, prípadne kontaktovať výrobcu, alebo dodávateľa:

- nasadenie prevodovky pre prevod do rýchla
- použitie, pri ktorom poškodenie prevodovky môže byť nebezpečné pre ľudí.
- použitie s veľmi vysokým momentom zotrvačnosti.
- použitie s veľmi dynamickou záťažou prevodovky
- teploty okolia pod -5°C alebo nad 40°C .
- použitie v spojení s agresívnymi chemickými substanciami.
- použitie v prostredí s vplyvom slanej vody.
- použitie v ine ako katalógovej montážnej polohe.
- použitie v rádioaktívnom žiarení.
- použitie pod tlakom, ktorý nezodpovedá normálnemu tlaku vzduchu.
- použitia, u ktorých sa predpokladá ponáranie prevodovky vo vode.
- max. prípustný krútiaci moment (*) prevodovky, nesmie prekročiť dvojnásobok tabuľkovej hodnoty nominálneho krútiaceho momentu pre zaťažovateľ (f.s.=1) danej prevodovky.

(*) Pri tom je myslené preťaženie vyvolané pri rozbehu pod plným zaťažením, brzdením, rázmi a inými dynamickými príčinami..



Tabuľka kritických prevádzkových stavov

NMRV	25	30	40	50	63	75	90	105	110	130	150
V5: 1500 <n1 <3000	-	-	-	-	-	B	B	B	B	B	B
n1 > 3000	B	B	B	B	B	A	A	A	A	A	A
V6	B	B	B	B	B	B	B	B	B	B	B

A- neodporúčané použitie

B – použitie konzultovať s dodávateľom

Mazanie prevodoviek

Ak sú Vaše prevádzkové podmienky iné, ako uvedené v tabuľke, kontaktujte dodávateľa. Pri teplotách pod -30°C alebo nad 60°C budete potrebovať GUFERO zo zvláštnych elastomérov.

Pri prevádzke s teplotami pod 0°C je potrebné zohľadniť nasledovné:

- 1 - motory musia byť určené pre činnosť s plánovanými nízkymi teplotami okolia.
- 2 - výkon elektromotora musí tak navrhnutý pre potrebu vyššieho rozbehového momentu.
- 3 - pri prevodovkovej skrine z liatiny zohľadniť zaťaženie rázmi, lebo liatina pri teplote pod -15°C môže krehnúť.
- 4 – na začiatku prevádzky by mohli byť problémy s mazaním následkom vysokej viskozity maziva, preto vhodné na niekoľko minút poistiť prevodovku na voľnobeh.

Vždy podmienok okolia a spôsobu prevádzky je po asi 10.000 hodinách prevádzky potrebná výmena oleja. Prevodovky bez napúšťacieho otvoru sú naplnené celoživotným mazivom.

- prevodovky - veľkostí 025 - 030 – 040 – 050 – 063 – 075 -0 90-105 sú plnené mazivom s vysokou životnosťou a síce syntetickým olejom (poly glykolom) AGIP TELIUM VSF a môžu pracovať v každej katalógovej pracovnej polohe okrem veľkostí NMRV090 - 105 a NR075 - 090-105 v polohe V5/V6. Tu by mali byť podmienky nasadenia konzultované so servisom.

- prevodovky veľkostí 110-130 a 150 sa dodávajú s minerálnym olejom AGIP BLASIA 460.

- prevodovky veľkosti 110 - 130 a 150 sú pri odlišnej montážnej polohe ako B3 plnené presne pre zadanú montážnu polohu .

- len prevodovky veľkostí 110 - 130 a 150 sú s plniacim a vypúšťacím otvorom a olejovými značkami. Pre transport ja na prevodovkách montovaná uzatváracia zátku, ktorú je v prevádzke potrebné nahradiť odvzdušňovacím ventilom.

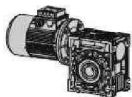
- predstúpne sú plnené mazivom s dlhou životnosťou mazadlom, a síce poly glykolom, syntetickým olejom AGIP TELIUM VSF, preto môžu pracovať v každej montážnej polohe Mazanie predstúpna je oddelené od závitovkového prevodu.

Používané mazivá

	T°C - ISO...	AGIP	SHELL	ESSO	MOBIL	CASTROL	BP	
NMRV025+105, PC063+090	(-15) + (+25) ISO VG220	TELIUM VSF320	TIVELA OILS320	S220	GLYGOYLE 30	ALPHASYN PG320	ENERGOL SG-XP320	Syntetický olej
NMRV110+150	(-5) + (+40) ISO VG460	BLASIA 460	OMALA OIL460	SPARTAN EP460	MOBILGEAR 634	ALPHA MAX 460	ENERGOL GR-XP460	Minerálny olej
	(-15) + (+25) ISO VG220	BLASIA 220	OMALA OIL220	SPARTAN EP220	MOBILGEAR 630	ALPHA MAX 220	ENERGOL GR-XP220	Minerálny olej

Objem maziva v litroch pre jednotlivé stavebné veľkosti a ty revodoviek

NMRV	25	30	40	50	63	75	90	105	110	130	150	PC	63	71	80	90
B3	0,02	0,04	0,08	0,15	0,3	0,55	1	1,6	3	4,5	7		0,05	0,07	0,15	0,16
B8									2,2	3,3	5,1					
B6-B7									2,5	3,5	5,4					
V5									3	4,5	7					
V6									2,2	3,3	5,1					



Mazanie prevodoviek

Zat'azenie radiálnou silou je vypočítané na základe nasledovného vzorca:

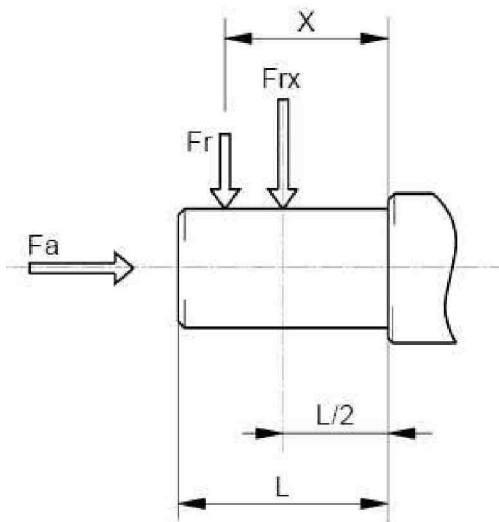
$$F_{re} = (2000 \cdot M \cdot f_z) / D \leq F_{r1} \text{ o } F_{r2}$$

kde: **F_{re}** (N) - radiálna sila
M (Nm) - krútiaci moment na hriadeľi **D** (mm) - priemer na hriadeľi osadeného hnacieho prvku **F_r** (N) - max.
 Prípustná radiálna sila (pozri tabuľku) **f_z** = 1,1 pre ozubené koleso
 1.4 pre reťazové koleso 1,7 remenicu klinového remeňa
 2.4 pre plochú remenicu

Keď radiálna sila nie je v strede hriadeľa postavia, je potrebné vypočítať efektívnu silu podľa vzorca:

$$F_{re} \leq (F_{re} \cdot a) / (b+x) \leq F_{r1max} \text{ o } F_{r2max}$$

, kde koeficienty a, b, x sú na tejto stránke



Parametre pre výstupný hriadeľ

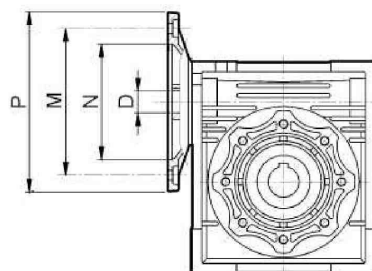
N MRV	25	30	40	50	63	75	90	105	110	130	150
a	50	65	84	101	120	131	162	176	176	188	215
b	38	50	64	76	95	101	122	136	136	148	174
F _{r2} max	1350	1830	3490	4840	6270	7380	8180	12000	12000	13500	18000

Parametre pre vstupný hriadeľ

NRV	30	40	50	63	75	90	105	110	130	150
a	86	106	129	159	192	227	266	266	314	350
b	76	94,5	114	139	167	202	236	236	274	310
F _{r1} max	210	350	490	700	980	1270	1700	1700	2100	2800

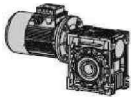


Pripojenie motora



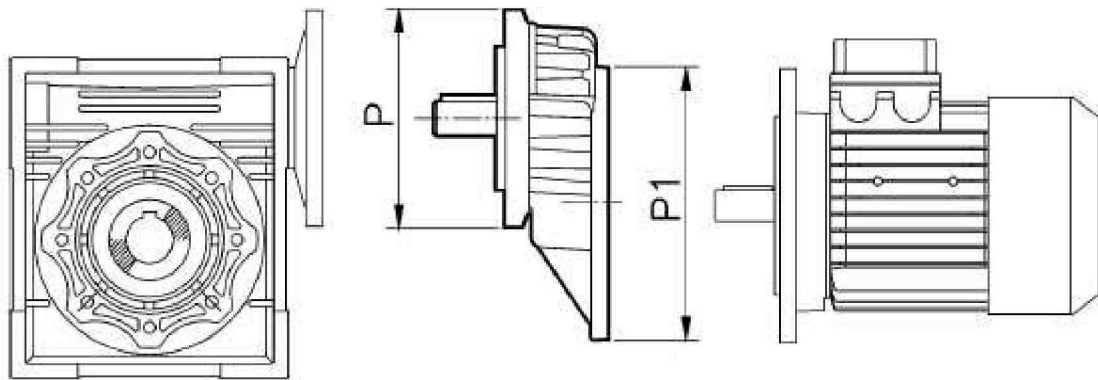
Parametre pre výstupný hriadeľ

N MRV	PAM IEC	N	M	P	D											
					5	7,5	10	15	20	25	30	40	50	60	80	100
25	56B14	50	65	80	9	9	9	9	9	-	9	9	9	9	9	-
	63B5	95	115	140	11	11	11	11	11	11	11	11	11	11	-	-
30	63B14	60	75	90	9	9	9	9	9	9	9	9	9	9	9	9
	56B5	80	100	120												
	56B14	50	65	80												
	71B5	110	130	160												
40	71B14	70	85	105	14	14	14	14	14	14	14	14	-	-	-	-
	63B5	95	115	140	11	11	11	11	11	11	11	11	11	11	11	11
	63B14	60	75	90	-	-	-	-	-	-	-	-	9	9	9	9
	56B5	80	100	120												
	80B5	130	165	200												
50	80B14	80	100	120	19	19	19	19	19	19	19	-	-	-	-	-
	71B5	110	130	160	14	14	14	14	14	14	14	14	14	14	14	-
	71B14	70	85	105	-	-	-	-	-	-	-	-	11	11	11	11
	63B5	95	115	140												
	90B5	130	165	200												
63	90B14	95	115	140	-	24	24	24	24	24	24	-	-	-	-	-
	80B5	130	165	200	19	19	19	19	19	19	19	19	19	19	-	-
	80B14	80	100	120	-	-	-	-	-	-	-	14	14	14	14	14
	71B5	110	130	160												
	71B14	70	85	105												
	75	100/112B5	180	215	250	-	28	28	28	-	-	-	-	-	-	-
100/112B14		110	130	160	24	24	24	24	24	24	24	-	-	-	-	-
90B5		130	165	200												
90B14		95	115	140												
80B5		130	165	200												
80B14		80	100	120												
71B5		110	130	160												
100/112B5	180	215	250	-												
90	100/112B14	110	130	160	-	24	24	24	24	24	24	24	24	24	-	-
	90B5	130	165	200												
	90B14	95	115	140												
	80B5	130	165	200												
	80B14	80	100	120												
	132B5	230	265	300												
105	100/112B5	180	215	250	-	28	28	28	28	28	28	28	28	28	28	-
	90B5	130	165	200	-	-	-	-	-	24	24	24	24	24	24	24
	80B5	130	165	200	-	-	-	-	-	-	-	-	-	-	19	19
	132B5	230	265	300	-	38*	38*	38*	38*	-	-	-	-	-	-	-
110	100/112B5	180	215	250	-	28	28	28	28	28	28	28	28	28	28	-
	90B5	130	165	200	-	-	-	-	-	24	24	24	24	24	24	24
	80B5	130	165	200	-	-	-	-	-	-	-	-	-	-	19	19
	132B5	230	265	300	-	38*	38*	38*	38*	38*	38*	38*	-	-	-	-
130	100/112B5	180	215	250	-	-	-	-	-	28	28	28	28	28	28	28
	90B5	130	165	200	-	-	-	-	-	-	-	-	-	-	24	24
	160B5	250	300	350	-	42	42	42	42	42	-	-	-	-	-	-
150	132B5	230	265	300	-	-	-	-	38	38	38	38	38	38	-	-
	100/112B5	180	215	250	-	-	-	-	-	-	-	-	28	28	28	28



PC + NMVR kombinácia (závitovková prevodovka s čelným predstupňom)

NMVR	I	PC063		PC071		PC080		PC090		
		105/11 I=3	120/14 I=3	120/14 I=3	120/19 I=3	160/19 I=3	160/24 I=3	160/19 I=3,42	160/24 I=3,42	160/28 I=3,42
40	25									
	30									
	40									
	50									
	60									
	100									
50	25									
	30									
	40									
	50									
	60									
	100									
63	25									
	30									
	40									
	50									
	60									
	100									
71	25									
	30									
	40									
	50									
	60									
	100									
80	25									
	30									
	40									
	50									
	60									
	100									
100	25									
	30									
	40									
	50									
	60									
	100									
112	25									
	30									
	40									
	50									
	60									
	100									
132	25									
	30									
	40									
	50									
	60									
	100									



	P1	P	(P)
PC 063	63B5-140/11	105/11	(105/14)
PC071	71B5-160/14	120/14	(120/19)
PC080	80B5-200/19	160/19	(160/24)
	80B5-200/19	160/19	(160/28)
PC090	90B5 - 200 / 24	160/24	(160/19)
	90B5 - 200 / 24	160/24	(160/28)

(..) Len na pranie



Statická a dynamická účinnosť

Účinnosť prevodoviek

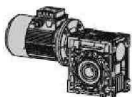
je jedným zo závažných faktorov pre jednotlivé aplikácie. Účinnosť je výsledkom parametrov ozubenia. V prehľade parametrov ozubení (tabuľka na tejto stránke) nájdete hodnoty dynamickej (pre $n_1 = 1400$ ot./min) a statickej účinnosti. Tieto hodnoty platia až po dobe zábehu prevodovky.

μd	Dynamická samosvornosť
>0.6	Dynamická vratnosť
$0.5 - 0.6$	Slabá dynamická vratnosť
$0.4 - 0.5$	Slabá dynamická samosvornosť
<0.4	Dynamická samosvornosť

μs	Statická samosvornosť
>0.55	Staticky nesamosvorné
$0.5 - 0.55$	Čiastočne staticky samosvorné
<0.5	Staticky samosvorné

Hore uvedené údaje samosvornosti je potrebné chápať len ako orientačné hodnoty. Hodnoty nemusia platiť pri vibrácii, alebo chvení zariadenia. Pri dvojestupňových prevodovkách sa zohľadňuje celková účinnosť daná súčinom účinností jednotlivých stupňov.

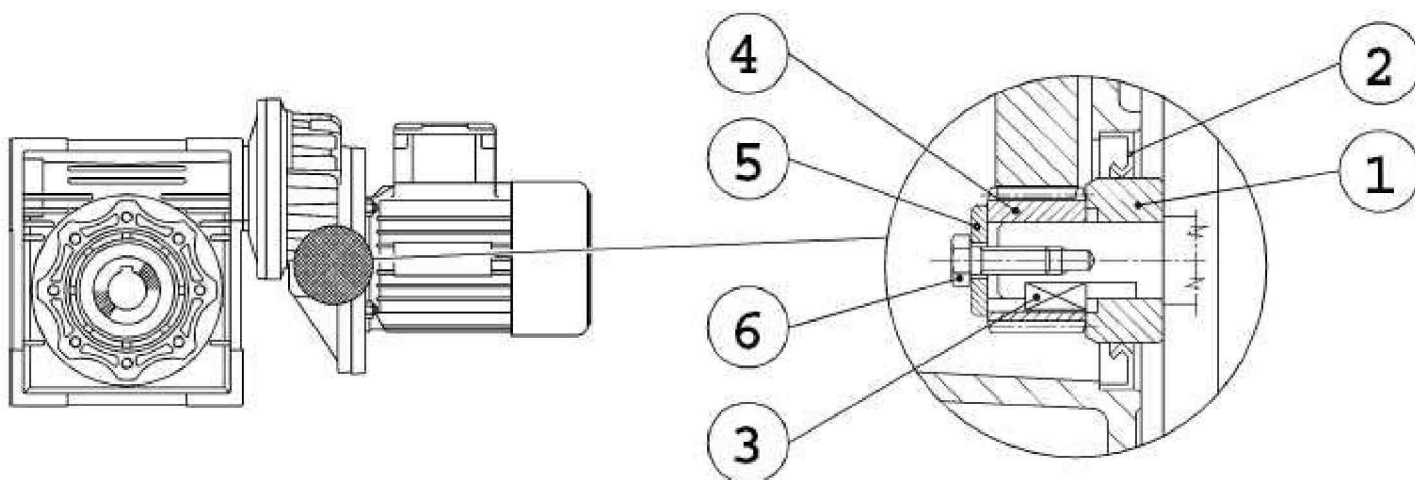
NRV	i	5	7,5	10	15	20	25	30	40	50	60	80	100
25	Z1	6	4	3	2	2		1	1	1	1		
	Y	35°02'	25°03'	19°19'	13°09'	10°41'		6°40'	5°23'	4°31'	3°53'		
	Mx	1,3	1,3	1,3	1,3	1		1,3	1	0,8	0,67		
	η D(1400)	0,87	0,85	0,83	0,79	0,75		0,67	0,62	0,58	0,55		
	n^s	0,72	0,71	0,68	0,61	0,56		0,46	0,41	0,36	0,34		
30	Z1	6	4	3	2	2	1	1	1	1	1	1	
	Y	27°04'	18°49'	14°20'	9°40'	7°42'	5°35'	4°52'	3°52'	3°12'	2°45'	2°07'	
	Mx	1,44	1,44	1,44	1,44	1,09	1,7	1,44	1,09	0,89	0,74	0,56	
	η D(1400)	0,87	0,85	0,82	0,77	0,73	0,68	0,65	0,59	0,55	0,51	0,44	
	n^s	0,72	0,67	0,63	0,55	0,5	0,43	0,39	0,35	0,31	0,27	0,23	
40	Z1	6	4	3	2	2	2	1	1	1	1	1	1
	Y	34°19'	24°8'	18°51'	12°49'	10°23'	8°43'	6°29'	5°14'	4°23'	3°47'	2°57'	2°25'
	Mx	2,06	2,06		2,06	1,57	1,27	2,06	1,57	1,27	1,06	0,81	0,65
	η D(1400)	0,89	0,87	0,85	0,82	0,78	0,75	0,7	0,65	0,62	0,58	0,52	0,47
	S	0,74	0,71	0,67	0,6	0,55	0,51	0,45	0,4	0,36	0,32	0,28	0,24
50	Z1	6	4	3	2	2	2	1	1	1	1	1	1
	V	33°37'	23°54'	18°23'	12°30'	10°06'	8°29'	6°19'	5°06'	4°16'	3°40'	2°52'	2°21'
	Mx	2,56	2,56	2,56	2,56	1,95	1,58	2,56	1,95	1,58	1,32	1	0,8
	D(1400)	0,89	0,88	0,86	0,82	0,79	0,76	0,72	0,67	0,63	0,59	0,53	0,49
	n^s	0,74	0,7	0,66	0,59	0,55	0,51	0,44	0,39	0,35	0,32	0,27	0,23
63	Z1		4	3	2	2	2	1	1	1	1	1	1
	Y		24°31'	18°53'	12°51'	10°25'	8°45'	6°30'	5°15'	4°24'	3°47'	2°58'	2°26'
	Mx		3,25	3,25	3,25	2,48	2	3,25	2,48	2	1,68	1,27	1,02
	η D(1400)		0,88	0,87	0,83	0,81	0,78	0,74	0,7	0,66	0,62	0,57	0,51
	n^s		0,71	0,67	0,6	0,55	0,51	0,45	0,4	0,36	0,33	0,28	0,24
75	Z1		4	3	2	2	2	1	1	1	1	1	1
	Y		26°17'	20°20'	13°52'	11°18'	9°32'	7°02'	5°42'	4°48'	4°08'	3°14'	2°40'
	Mx		3,94	3,94	3,94	3	2,42	3,94	3	2,42	2,03	1,54	1,24
	η D(1400)		0,89	0,88	0,85	0,82	0,8	0,76	0,72	0,69	0,65	0,6	0,55
	n^s		0,71	0,68	0,61	0,57	0,53	0,46	0,42	0,38	0,35	0,29	0,26
90	Z1		4	3	2	2	2	1	1	1	1	1	1
			29°11'	22°44'	15°36'	12°50'	10°54'	7°57'	6°30'	5°30'	4°46'	3°45'	3°06'
	Mx		4,84	4,84	4,84	3,69	2,98	4,84	3,69	2,98	2,5	1,89	1,52
	η D(1400)		0,9	0,89	0,86	0,84	0,82	0,78	0,75	0,72	0,69	0,63	0,59
	n^s		0,73	0,7	0,64	0,6	0,56	0,49	0,45	0,41	0,38	0,32	0,28
105	Z1		4	3	2	2	2	1	1	1	1	1	1
	Y		28°15'	21°57'	15°02'	14°41'	12°34'	7°39'	7°28'	6°22'	5°32'	4°24'	3°39'
	Mx		5,88	5,88	5,88	4,62	3,73	5,88	4,62	3,73	3,13	2,37	1,91
	η D(1400)		0,9	0,89	0,86	0,85	0,84	0,79	0,78	0,75	0,72	0,67	0,63
	n^s		0,72	0,69	0,63	0,62	0,59	0,48	0,48	0,44	0,41	0,36	0,32
110	Z1		4	3	2	2	2	1	1	1	1	1	1
	Y		28°15'	21°57'	15°02'	14°41'	12°34'	7°39'	7°28'	6°22'	5°32'	4°24'	3°39'
	Mx		5,88	5,88	5,88	4,62	3,73	5,88	4,62	3,73	3,13	2,37	1,91
	η D(1400)		0,9	0,89	0,86	0,85	0,84	0,79	0,78	0,75	0,72	0,67	0,63
	n^s		0,72	0,69	0,63	0,62	0,59	0,48	0,48	0,44	0,41	0,36	0,32
130	Z1		4	3	2	2	2	1	1	1	1	1	1
	Y		28°41'	22°19'	15°18'	13°52'	11°49'	7°47'	7°02'	5°58'	5°11'	4°07'	3°24'
	Mx		6,97	6,97	6,97	5,4	4,37	6,97	5,4	4,37	3,67	2,77	2,23
	η D(1400)		0,91	0,89	0,87	0,86	0,84	0,8	0,78	0,75	0,72	0,68	0,64
	n^s		0,72	0,69	0,63	0,61	0,58	0,49	0,46	0,43	0,39	0,34	0,3
150	Z1		6	4	3	2	2	2	1	1	1	1	1
	Y		32°09'	24°35'	17°27'	12°53'	11°19'	9°50'	6°32'	5°43'	4°57'	3°55'	3°14'
	Mx		5,5	6,16	5,5	6,16	5	4,19	6,16	5	4,19	3,17	2,55
	η D(1400)		0,91	0,9	0,88	0,86	0,84	0,83	0,78	0,76	0,73	0,68	0,64
	n^s		0,73	0,71	0,66	0,6	0,57	0,54	0,45	0,42	0,39	0,33	0,29



Montáž motora na prevodovku

Pre dokonalé montovanie pastorka na hriadeľ elektromotora je potrebné postupovať podľa návodu:

- hriadeľ elektromotora dokonale očistiť.
- na strane motora odňať lícované pero.
- hriadeľovú redukciu (1) na hriadeľi podľa schémy nasadiť, ak je potrebné redukciu ohriať na cca 70/80°C a nasadiť zatepla ma motor.
- nasadiť nové lícované pero (3) namiesto pôvodného.
- namontovať pastorok (4) (ak treba ohriať).



Určenie pracovnej polohy prevodovky

NMRV - NRV			
NMRV...U - B3	B6	V5	V6
<p>B8</p>	<p>B7</p>		



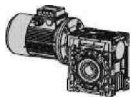
Určenie pracovnej polohy prevodovky s čelným predstupňom

PC - NMRV			
NMRV...U - B3	B6	V5	V6
B8	B7		

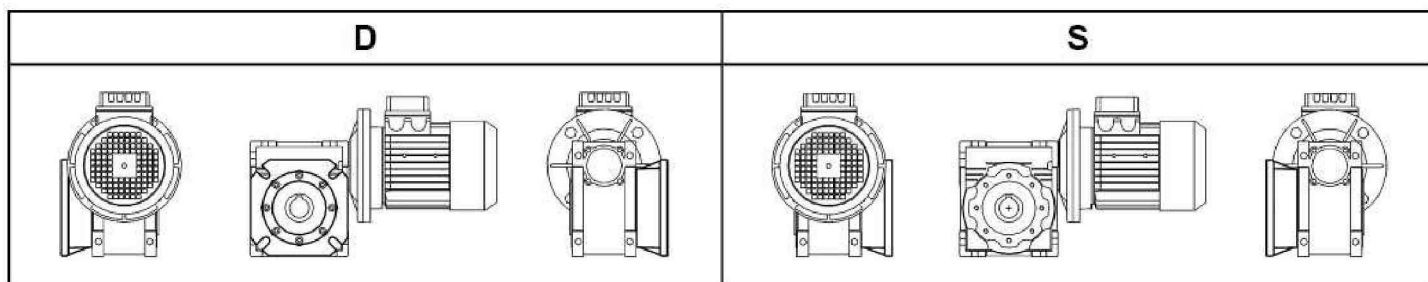
Určenie pracovnej polohy dvojitej závitovkovej prevodovky

NMRV-NMRV / NRV-NMRV			
AS1	AS2	VS1	VS2
PS1	PS2	BS1	BS2

Kód určuje pevne pracovnú polohu prvej prevodovky. Ak nie je určené inak, je prevodovka zmontovaná v pracovnej polohe BS2. Prevodovka pozostáva z dvoch samostatných kusov, pozri túto a predchádzajúcu stranu.

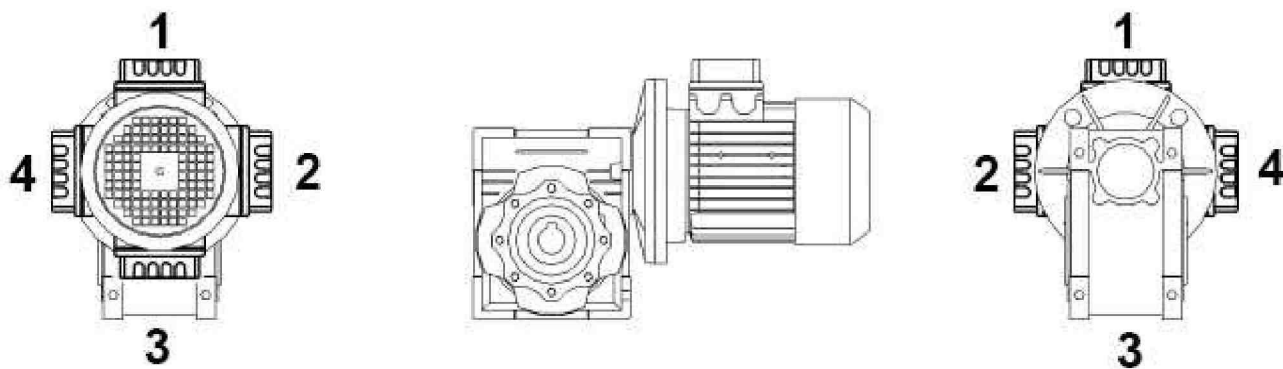


Určenie polohy príruby FL na prevodovke



Ak nie je určené inak, je prevodovka dodaná v vyhotovení D a pracovnej polohe B3.

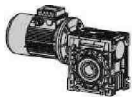
Určenie polohy svorkovnice motora





Základné parametre prevodoviek NMRV s motorom

P1 (kW)	n2 (1/min)	M2 (Nm)	f.s.	i	Rozmer	Motor	Fr2 (N)
0,06	280,0	1,8	6,2	5	NMRV025 STR.: 53	56A4	439
	186,7	2,6	4,2	7,5		56A4	503
	140,0	3,4	3,5	10		56A4	553
	93,3	4,9	2,5	15		56A4	633
	70,0	6,1	2,0	20		56A4	697
	46,7	8,2	1,6	30		56A4	798
	35,0	10,0	1,3	40		56A4	878
	28,0	12,0	0,9	50		56A4	946
	23,3	14,0	0,7	60		56A4	1006
	180,0	2,7	4,8	5	NMRV025 STR.: 53	56 B6	509
	120,0	4,0	3,2	7,5		56 B6	583
	90,0	5,2	2,7	10		56 B6	641
	60,0	7,4	1,9	15		56 B6	734
	45,0	9,3	1,4	20		56 B6	808
	30,0	12,0	1,2	30		56 B6	925
	22,5	15,0	0,9	40		56 B6	1018
	18,0	18,0	0,7	50		56 B6	1096
	280,0	1,8	10,1	5	NMRV030 STR.: 54	56A4	597
	186,7	2,6	6,9	7,5		56A4	683
	140,0	3,4	5,4	10		56A4	752
	93,3	4,7	3,8	15		56A4	861
	70,0	6,0	3,0	20		56A4	948
	56,0	7,0	3,0	25		56A4	1021
	46,7	8,0	2,5	30		56A4	1085
	35,0	9,7	1,9	40		56A4	1194
	28,0	11,0	1,5	50		56A4	1286
	23,3	13,0	1,3	60		56A4	1367
	17,5	14,0	0,9	80		56A4	1504
	15,0	18,0	0,9	60	NMRV030 STR.: 54	56 B6	1583
	14,0	25,0	1,3	100	NMRV 025/030 STR.: 57	56A4	1620
	9,3	32,0	0,9	150		56A4	1830
	7,0	41,0	0,7	200		56A4	1830
	5,6	44,0	0,8	250		56A4	1830
	18,0	18,0	2,3	50	NMRV 040 STR.: 54	56 B6	2868
	15,0	21,0	1,9	60		56 B6	3047
	11,3	24,0	1,4	80		56 B6	3354
	9,0	27,0	1,2	100		56 B6	3490
	4,7	59,0	1,2	300	NMRV 025/040 STR.: 57	56A4	3490
	3,5	71,0	0,9	400		56A4	3490
	2,8	82,0	0,7	500		56A4	3490
	2,3	101,0	0,6	600		56A4	3490
	1,9	116,0	0,5	750		56A4	3490
	1,6	143,0	0,5	900		56A4	3490
	1,2	171,0	0,4	1200		56A4	3490
0,9	197,0	0,3	1500	56A4		3490	
0,8	217,0	0,3	1800	56A4		3490	
0,6	268,0	0,2	2400	56A4		3490	
0,5	324,0	0,2	3000	56A4		3490	
0,4	294,0	0,1	4000	56A4		3490	
0,3	356,0	0,1	5000	56A4		3490	
4,7	57,0	1,3	300	NMRV030/040 STR.: 57	56A4	3490	
3,5	70,0	0,9	400		56A4	3490	
2,8	96,0	0,6	500		56A4	3490	
2,3	104,0	0,7	600		56A4	3490	



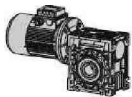
Základné parametre prevodoviek NMRV s motorom

P1 (kW)	n2 (1/min)	M2 (Nm)	f.s.	i	Rozmer	Motor	Fr2 (N)	
0,06	1,9	121	0,6	750	NMRV030/040 STR.: 57	56A4	3490	
	1,6	139	0,5	900		56A4	3490	
	1,2	166	0,4	1200		56A4	3490	
	0,9	196	0,4	1500		56A4	3490	
	0,8	218	0,3	1800		56A4	3490	
	0,58	261	0,2	2400		56A4	3490	
	0,4	300	0,2	3200		56A4	3490	
	0,4	279	0,1	4000		56A4	3490	
	0,28	338	0,1	5000		56A4	3490	
	1,6	141	1,0	900	NMRV030/050 STR.: 57	56A4	4840	
	1,2	169	0,7	1200		56A4	4840	
	0,93	199	0,7	1500		56A4	4840	
	0,78	222	0,7	1800		56A4	4840	
	0,6	266	0,5	2400		56A4	4840	
	0,5	307	0,4	3000		56A4	4840	
	0,35	288	0,3	4000		56A4	4840	
	0,29	311	0,3	4800		56A4	4840	
	0,9	204	1,1	1500	NMRV030/063 STR.: 57	56A4	6270	
	0,78	225	0,9	1800		56A4	6270	
	0,58	276	0,8	2400		56A4	6270	
	0,47	319	0,7	3000		56A4	6270	
	0,35	306	0,6	4000		56A4	6270	
	0,28	360	0,4	5000		56A4	6270	
	0,6	330	1,1	2400	NMRV040/075 STR.: 57	56A4	7380	
	0,47	377	0,8	3000		56A4	7380	
	0,35	355	0,7	4000		56A4	7380	
	0,28	419	0,5	5000		56A4	7380	
	0,5	406	1,4	3000	NMRV040/090 STR.: 57	56A4	8180	
	0,35	365	1,3	4000		56A4	8180	
	0,28	431	1,0	5000		56A4	8180	
	0,09	560,0	1,4	5,9	5	NMRV 02 5 STR.: 53	56A2	349
		373,3	2,0	3,9	7,5		56A2	399
		280,0	2,6	3,4	10		56A2	439
		186,7	3,8	2,4	15		56A2	503
		140,0	4,9	1,9	20		56A2	553
		93,3	6,7	1,3	30		56A2	633
70,0		8,3	1,1	40	56A2		697	
56,0		10,0	0,9	50	56A2		751	
280,0		2,7	4,1	5	NMRV 02 5 STR.: 53		56 B4	439
186,7		3,9	2,8	7,5		56 B4	503	
140,0		5,1	2,4	10		56 B4	553	
93,3		7,3	1,6	15		56 B4	633	
70,0		9,2	1,3	20		56 B4	697	
46,7		12,0	1,1	30		56 B4	798	
35,0		15,0	0,9	40		56 B4	878	
560,0		1,4	8,8	5		NMRV 030 STR.: 54	56A2	474
373,3		2,0	6,5	7,5	56A2		542	
280,0		2,6	5,0	10	56A2		597	
186,7		3,7	3,5	15	56A2		683	
140,0		4,8	2,5	20	56A2		752	
112,0		5,7	2,8	25	56A2		810	
93,3		6,5	2,3	30	56A2		861	
70,0		8,1	1,7	40	56A2		948	
56,0		10,0	1,4	50	56A2		1021	



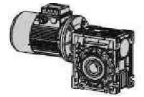
Základné parametre prevodoviek NMRV s motorom

P1 (kW)	n2 (1/min)	M2 (Nm)	f.s.	i	Rozmer	Motor	Fr2 (N)
0,09	46,7	11	1,1	60	NMRV030	56 A 2	1085
	35	13	0,9	80	STR.: 54	56 A 2	1194
	280	2,7	6,7	5	NMRV030	56 B4	597
	186,7	3,9	4,6	7,5	STR.: 54	56 B4	683
	140	5	3,6	10		56 B4	752
	93,3	7,1	2,5	15		56 B4	861
	70	9	2	20		56 B4	948
	56	10	2	25		56 B4	1021
	46,7	12	1,7	30		56 B4	1085
	35	14	1,2	40		56 B4	1194
28	17	1	50		56 B4	1286	
23,3	19	0,9	60		56 B4	1367	
180	4,1	4,9	5	5	NMRV030	63A6	692
120	5,9	3,4	7,5	7,5	STR.: 54	63A6	792
90	7,6	2,6	10	10		63A6	871
60	11	1,9	15	15		63A6	997
45	13	1,5	20	20		63A6	1098
36	15	1,5	25	25		63A6	1183
30	17	1,2	30	30		63A6	1257
22,5	21	1	40	40		63A6	1383
18	24	0,7	50	50		63A6	1490
28	20	1,6	100	100	NMRV025/030	56 A 2	1286
18,7	25	1,1	150	150	STR.: 57	56 A 2	1472
14	33	0,9	200	200		56 A 2	1620
14	38	0,8	100	100	NMRV025/030	56 B4	1620
9,3	49	0,6	150	150	STR.: 57	56 B4	1830
7	62	0,5	200	200		56 B4	1830
5,6	66	0,5	250	250		56 B4	1830
4,7	75	0,4	300	300		56 B4	1830
3,5	107	0,3	400	400		56 B4	1830
2,8	115	0,3	500	500		56 B4	1830
2,3	135	0,2	600	600		56 B4	1830
1,9	151	0,2	750	750		56 B4	1830
1,6	178	0,2	900	900		56 B4	1830
1,2	212	0,1	1200	1200		56 B4	1830
0,9	247	0,1	1500	1500		56 B4	1830
0,78	304	0,1	1800	1800		56 B4	1830
0,58	340	0,1	2400	2400		56 B4	1830
0,47	405	0,1	3000	3000		56 B4	1830
28	19	2	50	50	NMRV040	56 B4	2475
23,3	21	1,7	60	60	STR.: 54	56 B4	2630
17,5	26	1,3	80	80		56 B4	2895
14	29	1	100	100		56 B4	3118
30	19	2,6	30	30	NMRV040	63A6	2419
22,5	24	1,9	40	40	STR.: 54	63A6	2662
18	27	1,5	50	50		63A6	2868
15	31	1,3	60	60		63A6	3047
11,3	37	1	80	80		63A6	3354
9	41	0,8	100	100		63A6	3490
12	47	1,3	75	75	PC063+NMRV040	63A6	3283
10	51	1,4	90	90	STR.: 56	63A6	3488
7,5	62	1,1	120	120		63A6	3490



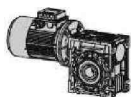
Základné parametre prevodoviek NMRV s motorom

P1 (kW)	n2 (1/min)	M2 (Nm)	f.s.	i	Rozmer	Motor	Fr2 (N)
0,09	6,0	72	0,8	150	PC063+NMRV040	63A6	3490
	5,0	79	0,7	180	STR.: 56	63A6	3490
	9,3	45	1,6	300	NMRV025/040	56A2	3490
	7,0	54	1,2	400	STR.: 57	56A2	3490
	5,6	77	0,8	500		56A2	
	4,7	88	0,8	300	NMRV030/040	56B4	3490
					STR.: 57		3490
	15,0	32	2,3	60	NMRV050	63A6	4183
	11,3	37	1,8	80	STR.: 54	63A6	4604
	9,0	42	1,3	100		63A6	4840
	6,0	73	1,6	150	PC063+NMRV050	63A6	4840
	5,0	81	1,3	180	STR.: 56	63A6	4840
	3,8	94	0,9	240		63A6	4840
	3,0	106	0,7	300		63A6	4840
	3,5	107	1,2	400	NMRV030/050	56B4	4840
	2,8	123	1,0	500	STR.: 57	56B4	4840
	2,3	159	0,9	600		56B4	4840
	1,9	185	0,8	750		56B4	4840
	1,6	212	0,7	900		56B4	4840
	3,8	99	1,7	240	PC063+NMRV063	63A6	6270
	3,0	109	1,4	300	STR.: 56	63A6	6270
	1,6	200	1,0	900	NMRV030/063	56B4	6270
1,2	263	0,9	1200	STR.: 57	56B4	6270	
0,9	305	0,7	1500		56B4	6270	
0,9	360	1,1	1500	NMRV040/075	56B4	7380	
0,8	404	1,0	1800	STR.: 57	56B4	7380	
0,6	496	0,7	2400		56B4	7380	
0,5	609	0,9	3000	NMRV040/090	56B4	8180	
0,4	548	0,8	4000	STR.: 57	56B4	8180	
0,12	560,0	1,8	4,4	5	NMRV025	56B2	349
	373,3	2,7	3,0	7,5	STR.: 53	56B2	399
	280,0	3,5	2,6	10		56B2	439
	186,7	5,0	1,8	15		56B2	503
	140,0	6,5	1,4	20		56B2	553
	93,3	9,0	1,0	30		56B2	633
	70,0	11,0	0,8	40		56B2	697
	280,0	3,6	5,1	5	NMRV030	63A4	597
	186,7	5,2	3,4	7,5	STR.: 54	63A4	683
	140,0	6,7	2,7	10		63A4	752
	93,3	9,5	1,9	15		63A4	861
	70,0	12,0	1,5	20		63A4	948
	56,0	14,0	1,5	25		63A4	1021
	46,7	16,0	1,3	30		63A4	1085
	35,0	19,0	0,9	40		63A4	1194
	28,0	23,0	0,8	50		63A4	1286
	180,0	5,4	3,7	5	NMRV030	63B6	692
	120,0	7,9	2,5	7,5	STR.: 54	63B6	792
	90,0	10,0	2,0	10		63B6	871
	60,0	14,0	1,4	15		63B6	997
45,0	18,0	1,1	20		63B6	1098	



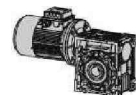
Základné parametre prevodoviek NMRV s motorom

P1 (kW)	n2 (1/min)	M2 (Nm)	f.s.	i	Rozmer	Motor	Fr2 (N)
0,12	36,0	20	1,1	25	NMRV030	63 B6	1183
	30,0	23	0,9	30	STR.: 54	63 B6	1257
	46,7	17	2,6	30	NMRV040	63A4	2087
	35,0	21	1,9	40	STR.: 54	63A4	2298
	28,0	25	1,5	50		63A4	2475
	23,3	28	1,3	60		63A4	2630
	17,5	34	1,0	80		63A4	2895
	14,0	38	0,8	100		63A4	3118
	30,0	25	1,9	30	NMRV040	63 B6	2419
	22,5	32	1,4	40	STR.: 54	63 B6	2662
	18,0	36	1,2	50		63 B6	2868
	15,0	41	0,9	60		63 B6	3047
	18,7	42	1,2	75	PC063+NMRV040	63A4	2833
	15,6	46	1,2	90	STR.: 56	63A4	3011
	11,7	57	0,9	120		63A4	3314
	9,3	66	0,7	150		63A4	3490
	7,8	74	0,6	180		63A4	3490
	12,0	62	1,0	75	PC063+NMRV040	63 B6	3283
	10,0	68	1,1	90	STR.: 56	63 B6	3488
	7,5	83	0,8	120		63 B6	3490
	23,3	29	2,3	60	NMRV050	63A4	3610
	17,5	35	1,9	80	STR.: 54	63A4	3973
	14,0	40	1,4	100		63A4	4280
	22,5	32	2,6	40	NMRV050	63 B6	3654
	18,0	38	2,0	50	STR.: 54	63 B6	3936
	15,0	42	1,7	60		63 B6	4183
	11,3	50	1,4	80		63 B6	4604
	9,0	56	1,0	100		63 B6	4840
	9,3	68,0	1,3	150	PC063+NMRV050	63A4	4840
	7,8	75,0	1,1	180	STR.: 56	63A4	4840
	5,8	88,0	0,8	240		63A4	4840
	4,7	98,0	0,7	300		63A4	4840
12,0	63,0	1,7	75	PC063+NMRV050	63 B6	4506	
10,0	70,0	2,1	90	STR.: 56	63 B6	4788	
7,5	84,0	1,5	120		63 B6	4840	
6,0	97,0	1,2	150		63 B6	4840	
5,0	108,0	1,0	180		63 B6	4840	
3,8	125,0	0,7	240		63 B6	4840	
4,7	119,0	1,2	300	NMRV030/050	63A4	4840	
3,5	142,0	0,9	400	STR.: 57	63A4	4840	
2,8	164,0	0,7	500		63A4	4840	
5,8	92,0	1,5	240	PC063+NMRV063	63A4	6270	
4,7	103,0	1,2	300	STR.: 56	63A4	6270	



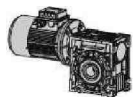
Základné parametre prevodoviek NMRV s motorom

P1 (kW)	n2 (1/min)	M2 (Nm)	f.s.	i	Rozmer	Motor	Fr2 (N)
0,12	6,0	101	2,1	150	PC063+NMRV063 STR.: 56	63B6	6270
	5,0	112	1,8	180		63B6	6270
	3,8	131	1,3	240		63B6	6270
	3,0	145	1,0	300		63B6	6270
	2,8	171	1,3	500	NMRV030/063 STR.: 57	63A4	6270
	2,3	208	1,1	600		63A4	6270
	1,9	241	0,9	750		63A4	6270
	1,6	325	1,2	900	NMRV040/075 STR.: 57	63A4	7380
	1,2	399	0,9	1200		63A4	7380
	0,8	547	0,9	1800	NMRV040/090 STR.: 57	63A4	8180
	0,6	695	0,9	2400		63A4	8180
	0,5	884	1,1	3000	NMRV050/105 STR.: 57	63A4	10320
	0,4	784	1,0	4000		63A4	10320
	0,3	928	0,8	5000		63A4	10320
	0,5	884	1,2	3000	NMRV050/110 STR.: 57	63A4	10320
	0,4	784	1,0	4000		63A4	10320
	0,3	928	0,8	5000		63A4	10320
	0,15	180,0	7,0	3,0	5	NMRV030 STR.: 54	63C6
120,0		10,0	2,0	7,5	63C6		792
90,0		13,0	1,6	10	63C6		871
60,0		18,0	1,1	15	63C6		997
45,0		22,0	0,9	20	63C6		1098
60,0		19,0	2,4	15	NMRV040 STR.: 54	63C6	1920
45,0		24,0	1,8	20		63C6	2113
36,0		29,0	1,5	25		63C6	2276
30,0		32,0	1,6	30		63C6	2419
22,5		39,0	1,1	40		63C6	2662
18,0		45,0	0,9	50		63C6	2868
18,0		47,0	1,6	50	NMRV050 STR.: 54	63C6	3936
15,0		53,0	1,4	60		63C6	4183
11,3		62,0	1,1	80		63C6	4604
10,0		87,0	1,7	90	PC063+NMRV050 STR.: 56	63C6	4788
7,5		105,0	1,2	120		63C6	4840
6,0		127,0	1,7	150	PC063+NMRV063 STR.: 56	63C6	6270
5,0		140,0	1,4	180		63C6	6270
0,18	560,0	2,7	4,4	5	NMRV030 STR.: 54	63A2	474
	373,3	4,0	3,2	7,5		63A2	542
	280,0	5,2	2,5	10		63A2	597
	186,7	7,5	1,7	15		63A2	683
	140,0	10,0	1,3	20		63A2	752
	112,0	11,0	1,4	25		63A2	810
	93,3	13,0	1,1	30		63A2	861
	70,0	16,0	0,9	40		63A2	948
	280,0	5,3	3,4	5	NMRV030 STR.: 54	63B4	597
	186,7	7,8	2,3	7,5		63B4	683
	140,0	10,0	1,8	10		63B4	752
	93,3	14,0	1,3	15		63B4	861
70,0	18,0	1,0	20	63B4		948	



Základné parametre prevodoviek NMRV s motorom

P1 (kW)	n2 (1/min)	M2 (Nm)	f.s.	i	Rozmer	Motor	Fr2 (N)
0,18	56,0	21	1,0	25	NMRV030	63 B4	1021
	46,7	24	0,8	30	STR.: 54	63 B4	1085
	93,3	14	2,4	30	NMRV040	63A2	1657
	70,0	18	1,8	40	STR.: 54	63A2	1824
	56,0	21	1,4	50		63A2	1964
	70,0	19	2,0	20	NMRV040	63 B4	1824
	56,0	23	1,7	25	STR.: 54	63 B4	1964
	46,7	26	1,7	30		63 B4	2087
	35,0	32	1,3	40		63 B4	2298
	28,0	38	1,0	50		63 B4	2475
	23,3	43	0,8	60		63 B4	2630
	45,0	29	1,5	20	NMRV040	71A6	2113
	36,0	34	1,3	25	STR.: 54	71A6	2276
	30,0	38	1,3	30		71A6	2419
	22,5	47	1,0	40		71A6	2662
	18,7	64	0,8	75	PC063+NMRV040	63 B4	2833
	15,6	70	0,8	90	STR.: 56	63 B4	3011
	11,7	85	0,6	120		63 B4	3314
	46,7	24	2,1	60	NMRV050	63A2	2865
	35,0	30	1,5	80	STR.: 54	63A2	3153
	28,0	34	1,2	100		63A2	3397
	35,0	33	2,3	40	NMRV050	63 B4	3153
	28,0	39	1,9	50	STR.: 54	63 B4	3397
	23,3	43	1,6	60		63 B4	3610
	17,5	52	1,2	80		63 B4	3973
	14,0	60	0,9	100		63 B4	4280
	18,0	56	1,4	50	NMRV050	71A6	3936
	15,0	63	1,1	60	STR.: 54	71A6	4183
	11,3	75	0,9	80		71A6	4604
	18,7	64	1,4	75	PC063+NMRV050	63 B4	3889
	15,6	71	1,5	90	STR.: 56	63 B4	4132
	11,7	87	1,1	120		63 B4	4548
	9,3	101	0,9	150		63 B4	4840
	7,8	113	0,7	180		63 B4	4840
	5,8	133	0,6	240		63 B4	4840
	12,0	95	1,2	75	PC071+NMRV050	71A6	4506
	10,0	105	1,4	90	STR.: 56	71A6	4788
	7,5	126	1,0	120		71A6	4840



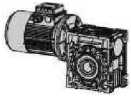
Základné parametre prevodoviek NMRV s motorom

P1 (kW)	n2 (1/min)	M2 (Nm)	f.s.	i	Rozmer	Motor	Fr2 (N)
0,18	15,0	66	2,1	60	NMRV063	71A6	5467
	11,3	79	1,6	80	STR.: 54	71A6	6018
	9,0	90	1,4	100		71A6	6270
	9,3	103	1,7	150	PC063+NMRV063	63 B4	6270
	7,8	117	1,4	180	STR.: 56	63 B4	6270
	5,8	139	1,0	240		63 B4	6270
	4,7	155	0,8	300		63 B4	6270
	12,0	97	2,2	75	PC071+NMRV063	71A6	5889
	10,0	107	2,4	90	STR.: 56	71A6	6259
	7,5	131	1,8	120		71A6	6270
	6,0	152	1,4	150		71A6	6270
	5,0	168	1,2	180		71A6	6270
	3,8	197	0,9	240		71A6	6270
	3,0	218	0,7	300		71A6	6270
	3,5	222	1,0	400	NMRV030/063	63 B4	6270
	2,8	257	0,8	500	STR.: 57	63 B4	6270
	5,0	179	1,7	180	PC071+NMRV075	71A6	7380
	3,8	211	1,2	240	STR.: 56	71A6	7380
	3,0	235	1,0	300		71A6	7380
	2,3	362	1,1	600	NMRV040/075	63 B4	7380
1,9	435	0,9	750	STR.: 57	63 B4	7380	
1,6	487	0,8	900		63 B4	7380	
1,2	629	1,0	1200	NMRV040/090	63 B4	8180	
0,93	735	0,8	1500	STR.: 57	63 B4	8180	
0,8	861	1,3	1800	NMRV050/105	63 B4	10320	
0,58	1113	0,9	2400	STR.: 57	63 B4	10320	
0,8	861	1,5	1800	NMRV050/110	63 B4	10320	
0,58	1113	1,1	2400	STR.: 57	63 B4	10320	
0,22	280,0	7	2,8	5	NMRV030	63C4	597
	186,7	10	1,9	7,5	STR.: 54	63C4	683
	140,0	12	1,5	10		63C4	752
	93,3	17	1,0	15		63C4	861
	70,0	22	0,8	20		63C4	948
	93,3	18	2,2	15	NMRV 040	63C4	1657
	70,0	23	1,7	20	STR.: 54	63C4	1824
	56,0	28	1,4	25		63C4	1964
	46,7	32	1,4	30		63C4	2087
	35,0	39	1,1	40		63C4	2298
	28	47	0,8	50		63C4	2475
	28	47	1,5	50	NMRV050	63C4	3397
	23,3	53	1,3	60	STR.: 54	63C4	3610
	17,5	64	1,0	80		63C4	3973
	18,7	78	1,2	75	PC063+NMRV050	63C4	3889
	15,6	86	1,2	90	STR.: 56	63C4	4132
	11,7	106	0,9	120		63C4	4548



Základné parametre prevodoviek NMRV s motorom

P1 (kW)	n2 (1/min)	M2 (Nm)	f.s.	i	Rozmer	Motor	Fr2 (N)
0,22	9,3	126	1,4	150	PC063+NMRV063	63C4	6270
	7,8	143	1,1	180	STR.: 56	63C4	6270
	4,7	210	1,1	300	NMRV 030/06 3	63C4	6270
	3,5	271	0,8	400	STR.: 57	63C4	6270
0,25	560,0	3,8	3,2	5	NMRV030	63 B2	474
	373,3	5,6	2,3	7,5	STR.: 54	63 B2	542
	280,0	7,2	1,8	10		63 B2	597
	186,7	10	1,3	15		63 B2	683
	140,0	13	0,9	20		63 B2	752
	112,0	16	1,0	25		63 B2	810
	93,3	18	0,8	30		63 B2	861
	280,0	8	4,5	5		NMRV 040	71A4
	186,7	11	3,6	7,5	STR.: 54	71A4	1315
	140,0	14	2,8	10		71A4	1447
	93,3	21	1,9	15		71A4	1657
	70,0	27	1,5	20		71A4	1824
	56,0	32	1,2	25		71A4	1964
	46,7	36	1,3	30		71A4	2087
	35,0	44	0,9	40		71A4	2298
	180,0	12	3,5	5	NMRV 040	71 B6	1331
	120,0	17	2,6	7,5	STR.: 54	71 B6	1524
	90,0	22	2,0	10		71 B6	1677
60,0	31	1,4	15		71 B6	1920	
45,0	40	1,1	20		71 B6	2113	
36,0	48	0,9	25		71 B6	2276	
30,0	53	0,9	30		71 B6	2419	
35,0	42	1,1	80	NMRV050	63 B2	3153	
28,0	48	0,8	100	STR.: 54	63 B2	3397	
70,0	27	2,7	20	NMRV050	71A4	2503	
56,0	32	2,2	25	STR.: 54	71A4	2696	
46,7	37	2,3	30		71A4	2865	
35,0	46	1,7	40		71A4	3153	
28,0	54	1,4	50		71A4	3397	
23,3	60	1,1	60		71A4	3610	
17,5	72	0,9	80		71A4	3973	
45,0	40	1,9	20	NMRV050	71 B6	2900	
36,0	48	1,5	25	STR.: 54	71 B6	3124	
30,0	54	1,7	30		71 B6	3320	
22,5	67	1,2	40		71 B6	3654	
18,0	78	1,0	50		71 B6	3936	
15,0	88	0,8	60		71 B6	4183	



Základné parametre prevodoviek NMRV s motorom

P1 (kW)	n2 (1/min)	M2 (Nm)	f.s.	i	Rozmer	Motor	Fr2 (N)
0,25	18,7	88	1,0	75	PC071+NMRV 050 STR.: 56	71A4	3889
	15,6	98	1,1	90		71A4	4132
	11,7	121	0,8	120		71A4	4548
	28,0	56	2,4	50	NMRV 063 STR.: 54	71A4	4440
	23,3	63	2,0	60		71A4	4719
	17,5	78	1,6	80		71A4	5193
	14,0	87	1,4	100		71A4	5595
	18,0	81	1,8	50	NMRV 063 STR.: 54	71 B6	5145
	15,0	92	1,5	60		71 B6	5467
	11,3	110	1,2	80		71 B6	6018
	9,0	125	1,0	100		71 B6	6270
	18,7	91	1,8	75	PC071+NMRV 063 STR.: 56	71A4	5083
	15,6	100	2,0	90		71A4	5401
	11,7	125	1,5	120		71A4	5945
	9,3	143	1,2	150		71A4	6270
	7,8	163	1,0	180		71A4	6270
	5,8	192	0,7	240		71A4	6270
	4,7	215	0,6	300		71A4	6270
	12,0	135	1,6	75		PC071+NMRV 063 STR.: 56	71 B6
	10,0	148	1,8	90	71 B6		6259
	7,5	181	1,3	120	71 B6		6270
	6,0	211	1,0	150	71 B6		6270
	7,0	159	1,4	400	NMRV030/063 STR.: 57	63 B2	6270
	5,6	185	1,2	500		63 B2	6270
	17,5	82	2,3	80	NMRV 075 STR.: 54	71A4	6130
	14,0	94	1,9	100		71A4	6603
	11,3	117	1,7	80	NMRV 075 STR.: 54	71 B6	7103
	9,0	133	1,4	100		71 B6	7380
	9,3	151	1,7	150	PC071+NMRV 075 STR.: 56	71A4	7380
	7,8	172	1,4	180		71A4	7380
	5,8	201	1,1	240		71A4	7380
	4,7	230	0,9	300		71A4	7380
	12,0	139	2,4	75	PC071+NMRV 075 STR.: 56	71 B6	6952
	10,0	155	2,5	90		71 B6	7380
	7,5	191	1,9	120		71 B6	7380
	6,0	219	1,5	150		71 B6	7380
	5,0	248	1,2	180		71 B6	7380
	3,5	336	1,1	400	NMRV 040/075 STR.: 57	71A4	7380
	2,8	384	0,8	500		71A4	7380
	5,0	263	1,9	180	PC071+NMRV 090 STR.: 56	71 B6	8180
	3,8	318	1,4	240		71 B6	8180
	3,0	358	1,1	300		71 B6	8180
	2,3	512	1,2	600	NMRV 040/090 STR.: 57	71A4	8180
	1,9	598	0,9	750		71A4	8180
	1,6	667	0,8	900		71A4	8180
	1,2	943	1,1	1200	NMRV050/105 STR.: 57	71A4	10320
	0,93	1064	1,0	1500		71A4	10320
	0,78	1195	0,9	1800		71A4	10320



Základné parametre prevodoviek NMRV s motorom

P1 (kW)	n2 (1/min)	M2 (Nm)	f.s.	i	Rozmer	Motor	Fr2 (N)
0.25	1,2	943	1,3	1200	NMRV 050/110	71A4	10320
	0,93	1064	1,2	1500	STR.: 57	71A4	10320
	0,78	1195	1,1	1800		71A4	10320
	0,6	1624	1,0	2400	NMRV 063/1 30	71A4	13500
	0,47	1935	0,8	3000	STR.: 57	71A4	13500
	0,35	2046	0,6	4000		71A4	13500
	0,28	2430	0,5	5000		71A4	13500
	0,8	1199	1,8	1800	NMRV063/150	71A4	18000
	0,6	1446	1,8	2400	STR.: 57	71A4	18000
	0,5	1713	1,4	3000		71A4	18000
	0,4	2026	0,9	4000		71A4	18000
	0,3	2251	0,7	5000		71A4	18000
0,37	560,0	5,6	2,1	5	NMRV030	63C2	474
	373,3	8,2	1,6	7,5	STR.: 54	63C2	542
	280,0	11	1,2	10		63C2	597
	186,7	15	0,8	15		63C2	683
	560,0	5,7	4,2	5	NMRV040	71A2	912
	373,3	8,4	3,3	7,5	STR.: 54	71A2	1044
	280,0	11	2,6	10		71A2	1149
	186,7	16	1,9	15		71A2	1315
	140,0	21	1,4	20		71A2	1447
	112,0	25	1,1	25		71A2	1559
	280,0	11	3,0	5	NMRV040	71B4	11 4 9
	186,7	16	2,4	7,5	STR.: 54	71B4	1315
	140,0	21	1,9	10		71B4	1447
	93,3	31	1,3	15		71B4	1657
	70,0	39	1,0	20		71B4	1824
	56,0	47	0,8	25		71B4	1964
	46,7	53	0,8	30		71B4	2087
	112,0	25	2,0	25	NMRV050	71A2	2140
	93,3	29	2,2	30	STR.: 54	71A2	2274
	70,0	37	1,6	40		71A2	2503
	56,0	44	1,2	50		71A2	2696
	46,7	50	1,0	60		71A2	2865
	35,0	62	0,7	80		71A2	3153
	140,0	22	3,3	10	NMRV050	71B4	1987
93,3	31	2,4	15	STR.: 54	71B4	2274	
70,0	40	1,8	20		71B4	2503	
56,0	48	1,5	25		71B4	2696	
46,7	55	1,5	30		71B4	2865	
35,0	68	1,1	40		71B4	3153	



Základné parametre prevodoviek NMRV s motorom

P1 (kW)	n2 (1/min)	M2 (Nm)	f.s.	i	Rozmer	Motor	Fr2 (N)
0,37	28,0	80	0,9	50	NMRV050	71 B4	3397
	23,30	89	0,8	60	STR.: 54		3610
	180,00	17	4,3	5	NMRV050	80A6	1827
	120,0	25	3,3	7,5	STR.: 54		2091
	90,00	33	2,5	10			2302
	60,00	47	1,8	15			2635
	45,00	60	1,3	20			2900
	36,0	72	1,0	25			3124
	30,0	80	1,1	30			3320
	35,0	71	2,1	40	NMRV 063	71 B4	4122
	28,0	83	1,6	50	STR.: 54		4440
	23,3	94	1,4	60			4719
	17,5	115	1,1	80			5193
	14,0	129	0,9	100			5595
	45,0	60	2,4	20	NMRV 063	80A6	3791
	36,0	74	1,9	25	STR.: 54		4084
	30,0	82	2,1	30			4339
	22,5	102,0	1,6	40			4776
	18,0	120	1,2	50			5145
	15,0	137	1,0	60			5467
	18,7	134	1,2	75	PC071+NMRV063	71 B4	5083
	15,6	148	1,4	90	STR.: 56		5401
	11,7	185	1,0	120			5945
	9,3	212	0,8	150			6270
	9,3	181	1,3	300	NMRV030/063	71A2	6270
	7,0	236	1,0	400	STR.: 57		6270
	23,3	98	2,0	60	NMRV075	71 B4	5569
	17,5	121	1,6	80	STR.: 54		6130
	14,0	139	1,3	100			6603
	18,0	126	1,8	50	NMRV075	80A6	6073
	15,0	144	1,5	60	STR.: 54		6453
	11,3	173	1,2	80			7103
	9,0	196	1,0	100			7380
18,7	138	1,8	75	PC071+NMRV075	71 B4	6000	
15,6	154	1,9	90	STR.: 56		6375	
11,7	191	1,5	120			7017	
9,3	223	1,1	150			7380	
7,8	254	0,9	180			7380	
12,0	206	1,6	75	PC080+NMRV075	80A6	6952	
10,0	230	1,7	90	STR.: 56		7380	
7,5	283	1,3	120			7380	
6,0	324	1,0	150			7380	
4,7	405	1,0	300	NMRV040/075	71 B4	7380	
3,5	498	0,7	400	STR.: 56		7380	
11,3	185	1,7	80	NMRV090	80A6	7859	
9,0	212	1,3	100	STR.: 54		8180	



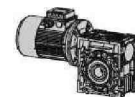
Základné parametre prevodoviek NMRV s motorom

P1 (kW)	n2 (1/min)	M2 (Nm)	f.s.	i	Rozmer	Motor	Fr2 (N)	
0,37	7,8	268	1,5	180	PC071+NMRV090	71 B4	8180	
	5,80	321	1,1	240	STR.: 56	71 B4	8180	
	4,70	371	0,9	300		71 B4	8180	
	6,0	347	1,6	150		80A6	8180	
	5,00	389	1,3	180	STR.: 56	80A6	8180	
	3,80	471	1,0	240		80A6	8180	
	4,70	402	1,5	300		71 B4	8180	
	3,5	523	1,2	400	NMRV 040/090	71 B4	8180	
	2,8	611	0,9	500		71 B4	8180	
	2,3	757	0,8	600		71 B4	8180	
	3,8	509	1,5	240		80A6	10320	
	3,0	577	1,2	300	STR.: 56	80A6	10320	
	1,9	950	1,2	750		71 B4	10320	
	1,6	1079	1,0	900		71 B4	10320	
	1,2	1396	0,7	1200	NMRV050/105	71 B4	10320	
	3,8	509	1,6	240		STR.: 56	80A6	10320
	3,0	577	1,3	300			80A6	10320
	1,9	950,0	1,3	750	NMRV050/110	71 B4	10320	
1,6	1079	1,2	900	71 B4		10320		
1,2	1396	0,8	1200	71 B4		10320		
0,9	1674	1,1	1500	NMRV 063/130	71 B4	13500		
0,8	1887	0,9	1800		71 B4	13500		
0,8	1775	1,2	1800	NMRV 063/150	71 B4	18000		
0,6	2141	1,2	2400		71 B4	18000		
0,5	2535	0,9	3000		71 B4	18000		
0,55	560,0	8,4	2,8	5	NMRV 040	71 B2	912	
	373,3	13	2,2	7,5		STR.: 54	71 B2	1044
	280,0	17	1,8	10		71 B2	1149	
	186,7	24	1,3	15		71 B2	1315	
	140,0	31	0,9	20		71 B2	1447	
	112,0	37	0,8	25		71 B2	1559	
	280,0	17	2,0	5	NMRV 040	71C4	11 4 9	
	186,7	24	1,6	7,5		STR.: 54	71C4	1315
	140,0	32	1,3	10		71C4	1447	
	93,3	46	0,9	15		71C4	1657	
	140,0	31	1,7	20	NMRV 050	71 B2	1987	
	112,0	38	1,4	25		STR.: 54	71 B2	2140
	93,3	43	1,5	30		71 B2	2274	
	70,0	55	1,1	40		71 B2	2503	
	56,0	65	0,8	50		71 B2	2696	
	46,7	74	0,7	60		71 B2	2865	
	280,0	17	3,7	5	NMRV 050	80A4	1577	
	186,7	25	2,9	7,5		STR.: 54	80A4	1805



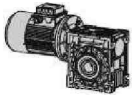
Základné parametre prevodoviek NMRV s motorom

P1 (kW)	n2 (1/min)	M2 (Nm)	f.s.	i	Rozmer	Motor	Fr2 (N)
0,55	140,0	32	2,2	10	NMRV050 STR.: 54	80A4	1987
	93,3	46	1,6	15		80A4	2274
	70,0	59	1,2	20		80A4	2503
	56,0	71	1,0	25		80A4	2696
	46,7	81	1,0	30		80A4	2865
	120,0	38	2,2	7,5	NMRV050 STR.: 54	80B6	2091
	90,0	49	1,7	10		80B6	2302
	60,0	69	1,2	15		80B6	2635
	45,0	89	0,9	20		80B6	2900
	70,0	56	1,9	40	NMRV063 STR.: 54	71 B2	3272
	56,0	67	1,5	50		71 B2	3524
	46,7	77	1,2	60		71 B2	3745
	35,0	95	0,9	80		71 B2	4122
	28,0	109	0,7	100		71 B2	4440
	70,0	61	2,2	20	NMRV063 STR.: 54	80A4	3272
	56,0	73	1,8	25		80A4	3524
	46,7	83	1,9	30		80A4	3745
	35,0	105,0	1,4	40		80A4	4122
	28,0	124	1,1	50		80A4	4440
	23,3	140	0,9	60		80A4	4719
	60,0	71	2,2	15	NMRV063 STR.: 54	80B6	3444
	45,0	90	1,6	20		80B6	3791
	36,0	109	1,3	25		80B6	4084
	30,0	123	1,4	30		80B6	4339
	22,5	152	1,1	40		80B6	4776
	18,7	200	0,8	75	PC071+NMRV063 STR.: 56	71C4	5083
	15,6	219	0,9	90		71C4	5401
	35,0	99	1,3	80	NMRV075 STR.: 54	71 B2	4865
	28,0	114	1,0	100		71 B2	5241
	35,0	108	2,0	40	NMRV075 STR.: 54	80A4	4865
	28,0	129	1,6	50		80A4	5241
	23,3	146	1,4	60		80A4	5569
	17,5	180	1,1	80		80A4	6130
	14,0	206	0,9	100		80A4	6603
	30,0	128	2,0	30	NMRV075 STR.: 54	80B6	5122
	22,5	159	1,5	40		80B6	5637
	18,0	187	1,2	50		80B6	6073
	15,0	214	1,0	60		80B6	6453
	18,7	205	1,2	75	PC071+NMRV075 STR.: 56	71C4	6000
	15,6	230	1,3	90		71C4	6375
	11,7	284	1,0	120		71C4	7017
	18,7	205	1,2	75	PC080+NMRV075 STR.: 56	80A4	6000
	15,6	230	1,3	90		80A4	6375
	11,7	284	1,0	120		80A4	7017
9,3	332	0,8	150	80A4		7380	



Základné parametre prevodoviek NMRV s motorom

P1 (kW)	n2 (1/min)	M2 (Nm)	f.s.	i	Rozmer	Motor	Fr2 (N)
0,55	12,0	306	1,1	75	PC080+NMRV075	80 B6	6952
	10,0	341	1,1	90	STR.: 56	80 B6	7380
	17,5	189	1,5	80	NMRV 090	80A4	6783
	14,0	221	1,2	100	STR.: 54	80A4	7306
	18,0	198	2,0	50	NMRV 090	80 B6	6719
	15,0	224	1,6	60	STR.: 54	80 B6	7140
	11,3	275	1,1	80		80 B6	7859
	9,0	315	0,9	100		80 B6	8180
	15,6	240	2,3	90	PC080+NMRV090	80A4	7054
	11,7	297	1,6	120	STR.: 56	80A4	7764
	9,3	355	1,3	150		80A4	8180
	7,8	398	1,0	180		80A4	8180
	10,0	357	2,0	90	PC080+NMRV090	80 B6	8174
	7,5	441	1,4	120	STR.: 56	80 B6	8180
	6,0	516	1,1	150		80 B6	8180
	5,0	578	0,9	180		80 B6	8180
	9,3	306	2,0	300	NMRV 040/090	71 B2	8180
	7,0	403,0	1,5	400	STR.: 57	71 B2	8180
	5,6	470	1,2	500		71 B2	8180
	17,5	201	2,4	80	NMRV 105	80A4	8571
	14,0	236	1,9	100	STR.: 54	80A4	9232
	11,3	294	1,8	80	NMRV 105	80 B6	9931
	9,0	338	1,4	100	STR.: 54	80 B6	10320
	7,8	425	1,7	180	PC080+NMRV105	80A4	10320
	5,8	513	1,2	240	STR.: 56	80A4	10320
	4,7	597	1,0	300		80A4	10320
	7,5	462	2,2	120	PC080+NMRV105	80 B6	10320
	6,0	552	1,8	150	STR.: 56	80 B6	10320
	5,0	620	1,5	180		80 B6	10320
	3,8	756	1,0	240		80 B6	10320
	4,7	639	1,7	300	NMRV050/105	80A4	10320
	3,5	826	1,2	400	STR.: 57	80A4	10320
	2,8	984	1,0	500		80A4	10320
	2,3	1181	0,9	600		80A4	10320
	1,9	1411	0,8	750		80A4	10320
	17,5	201	2,6	80	NMRV110	80A4	8571
	14,0	236	2,0	100	STR.: 54	80A4	9232
	11,3	294	1,9	80	NMRV110	80 B6	9931
	9,0	338	1,5	100	STR.: 53	80 B6	10320
	7,8	425	1,8	180	PC080+NMRV110	80A4	10320
5,8	513	1,3	240	STR.: 56	80A4	10320	
4,7	597	1,0	300		80A4	10320	
7,5	462	2,6	120	PC080+NMRV110	80 B6	10320	
6,0	552	2,0	150	STR.: 56	80 B6	10320	
5,0	620	1,6	180		80 B6	10320	
3,8	756	1,1	240		80 B6	10320	



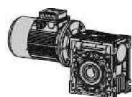
Základné parametre prevodoviek NMRV s motorom

P1 (kW)	n2 (1/min)	M2 (Nm)	f.s.	i	Rozmer	Motor	Fr2 (N)
0.55	4,7	639	2,0	300	NMRV050/110	80A4	10320
	3,5	826	1,4	400	STR.: 57	80A4	10320
	2,8	984	1,1	500		80A4	10320
	2,3	1181	1,0	600		80A4	10320
	1,9	1411	0,9	750		80A4	10320
	3,8	756	1,6	240	PC080+NMRV130	80B6	13500
	3,0	858	1,3	300	STR.: 56	80B6	13500
	2,8	996	1,6	500	NMRV 063/130	80A4	13500
	1,9	1471	1,2	750	STR.: 57	80A4	13500
	1,2	2132	0,8	1200		80A4	13500
	0,8	2638	0,8	1800	NMRV 063/150	80A4	18000
	0,6	3182	0,8	2400	STR.: 57	80A4	18000
0,75	560,0	12	2,1	5	NMRV040	71C2	912
	373,3	17	1,6	7,5	STR.: 54	71C2	1044
	280,0	23	1,3	10		71C2	1149
	186,7	32	1,0	15		71C2	1315
	560,0	12	3,9	5	NMRV050	80A2	1251
	373,3	17,0	3,0	7,5	STR.: 54	80A2	1433
	280,0	23	2,4	10		80A2	1577
	186,7	33	1,7	15		80A2	1805
	140,0	42	1,3	20		80A2	1987
	112,0	51	1,0	25		80A2	2140
	93,3	58	1,1	30		80A2	2274
	280,0	23	2,7	5	NMRV050	80B4	1577
	186,7	34	2,1	7,5	STR.: 54	80A4	1805
	140,0	44	1,6	10		80A4	1987
	93,3	63	1,2	15		80A4	2274
	70,0	81	0,9	20		80A4	2503
	140,0	43	2,3	20	NMRV063	80A2	2597
	112,0	52	1,8	25	STR.: 54	80A2	2797
	93,3	60	2,0	30		80A2	2973
	70,0	77	1,4	40		80A2	3272
	56,0	91	1,1	50		80A2	3524
	46,7	104	0,9	60		80A2	3745
	93,3	64	2,2	15	NMRV063	80B4	2973
	70,0	83	1,6	20	STR.: 54	80A4	3272
	56,0	100	1,3	25		80A4	3524
	46,7	114	1,4	30		80A4	3745
	35,0	143	1,0	40		80A4	4122



Základné parametre prevodoviek NMRV s motorom

P1 (kW)	n2 (1/min)	M2 (Nm)	f.s.	i	Rozmer	Motor	Fr2 (N)
0.75	120,0	52	2,9	7,5	NMRV063	90S6	2734
	90,0	68	2,3	10	STR.: 54	90S6	3009
	60,0	97	1,6	15		90S6	3444
	45,0	123	1,2	20		90S6	3791
	36,0	149	0,9	25		90S6	4084
	30,0	167	1,0	30		90S6	4339
	46,7	109	1,3	60	NMRV075	80A2	4421
	28,0	156	0,8	100	STR.: 54	80A2	5241
	56,0	102	2,0	25	NMRV075	80 B4	4160
	46,7	117	2,0	30	STR.: 54	80 B4	4421
	35,0	147	1,5	40		80 B4	4865
	28,0	177	1,2	50		80 B4	5241
	23,3	200	1,0	60		80 B4	5569
	60,0	98	2,4	15	NMRV075	90S6	4065
	45,0	126	1,9	20	STR.: 54	90S6	4474
	36,0	153	1,4	25		90S6	4820
	30,0	174	1,5	30		90S6	5122
	22,5	216	1,1	40		90S6	5637
	18,7	280	0,9	75	PC080+NMRV075	80 B4	6000
	15,6	313	1,0	90	STR.: 56	80 B4	6375
	35,0	141	1,6	80	NMRV090	80A2	5383
	28,0	166	1,2	100	STR.: 53	80A2	5799
	28,0	184	1,8	50	NMRV090	80 B4	5799
	23,3	212	1,5	60	STR.: 54	80 B4	6163
	17,5	258	1,1	80		80 B4	6783
	14,0	302	0,9	100		80 B4	7306
	30,0	179	2,6	30	NMRV090	90S6	5667
	22,5	226	1,8	40	STR.: 54	90S6	6238
	18,0	271	1,4	50		90S6	6719
	15,0	306	1,1	60		90S6	7140
	15,6	327	1,7	90	PC080+NMRV090	80 B4	7054
	11,7	405	1,2	120	STR.: 56	80 B4	7764
	9,3	483	0,9	150		80 B4	8180
	7,8	543	0,7	180		80 B4	8180
	7,0	549	1,1	400	NMRV040/090	80A2	8180
	5,6	642	0,9	500	STR.: 57	80A2	8180
	17,5	274	1,8	80	NMRV 105	80 B4	8571
	14,0	322	1,4	100	STR.: 54	80 B4	9232
	15,0	325	1,9	60	NMRV 105	90S6	9023
	11,3	401	1,3	80	STR.: 54	90S6	9931
	9,0	462	1,1	100		90S6	10320
	11,7	430	1,9	120	PC080+NMRV105	80 B4	9811
	9,3	506	1,6	150	STR.: 56	80 B4	10320
	7,8	580	1,2	180		80 B4	10320
	5,8	700	0,9	240		80 B4	10320
	12,4	393	2,8	73	PC090+NMRV105	90S6	9614
	9,3	508	2,0	96,8	STR.: 56	90S6	10320
7,4	607	1,6	121		90S6	10320	



Základné parametre prevodoviek NMRV s motorom

P1 (kW)	n2 (1/min)	M2 (Nm)	f.s.	i	Rozmer	Motor	Fr2 (N)
0,75	6,2	682	1,3	145,2	PC090+NMRV105	90S6	10320
	4,6	832	0,9	193,6	STR.: 56	90S6	10320
	9,3	446	2,5	300	NMRV 050/1 05	80A2	10320
	7,0	563	1,8	400	STR.: 57	80A2	10320
	5,6	687	1,5	500		80A2	10320
	4,7	871	1,3	300	NMRV 050/1 05	80 B4	10320
	3,5	1126	0,9	400	STR.: 57	80 B4	10320
	17,5	274	1,9	80	NMRV110	80 B4	8571
	14,0	322	1,5	100	STR.: 54	80 B4	9232
	15,0	325	2,1	60	NMRV110	90S6	9023
	11,3	401	1,4	80	STR.: 54	90S6	9931
	9,0	462	1,1	100		90S6	10320
	11,7	430	2,2	120	PC080+NMRV110	80 B4	9811
	9,3	506	1,7	150	STR.: 56	80 B4	10320
	7,8	580	1,3	180		80 B4	10320
	5,8	700	0,9	240		80 B4	10320
	12,4	393	3,2	73	PC090+NMRV110	90S6	9614
	9,3	508	2,3	96,8	STR.: 56	90S6	10320
	7,4	607	1,8	121		90S6	10320
	6,2	682	1,5	145,2		90S6	10320
	4,6	832	1,0	193,6		90S6	10320
	9,3	446	2,8	300	NMRV050/110	80A2	10320
	7,0	563	2,1	400	STR.: 57	80A2	10320
	5,6	687	1,6	500		80A2	10320
	4,7	871	1,5	300	NMRV050/110	80 B4	10320
	3,5	1126	1,1	400	STR.: 57	80 B4	10320
	11,3	407	2,1	80	NMRV 130	90S6	12989
	9,0	470	1,7	100	STR.: 54	90S6	13500
	5,8	712	1,4	240	PC080+NMRV130	80 B4	13500
	4,7	813	1,1	300	STR.: 56	80 B4	13500
	12,4	399	4,4	73	PC090+NMRV130	90S6	12575
	9,3	508	3,2	96,8	STR.: 56	90S6	13500
7,4	607	2,6	121		90S6	13500	
6,2	682	2,1	145,2		90S6	13500	
4,6	832	1,5	193,6		90S6	13500	
3,7	944	1,2	242		90S6	13500	
2,8	1358	1,1	500	NMRV063/130	80 B4	13500	
2,3	1631	1,0	600	STR.: 57	80 B4	13500	
1,9	2005	0,9	750		80 B4	13500	
1,6	2283	0,8	900		80 B4	13500	
2,8	1291	1,8	500	NMRV063/150	80 B4	18000	
2,3	1529	1,7	600	STR.: 57	80 B4	18000	
1,9	1783	1,3	750		80 B4	18000	
1,6	2215	0,9	900		80 B4	18000	
1,2	2680	1,0	1200		80 B4	18000	



Základné parametre prevodoviek NMRV s motorom

P1 (kW)	n2 (1/min)	M2 (Nm)	f.s.	i	Rozmer	Motor	Fr2 (N)
0,92	280,0	28	2,2	5	NMRV050	80C4	1577
	186,7	41	1,7	7,5	STR.: 54	80C4	1805
	140,0	54	1,3	10		80C4	1987
	93,3	77	1,0	15		80C4	2274
	140,0	55	2,4	10	NMRV063	80C4	2597
	93,3	78	1,8	15	STR.: 54	80C4	2973
	70,0	102	1,3	20		80C4	3272
	56,0	122	1,1	25		80C4	3524
	46,7	139	1,1	30		80C4	3745
	35,0	176	0,8	40		80C4	4122
	70,0	103	2,0	20	NMRV075	80C4	3862
	56,0	126	1,6	25	STR.: 54	80C4	4160
	46,7	143	1,6	30		80C4	4421
	35,0	181	1,2	40		80C4	4865
	28,0	217	1,0	50		80C4	5241
	23,3	245	0,8	60		80C4	5569
	18,7	344	0,7	75	PC080+NMRV075	80C4	6000
	15,6	384	0,8	90	STR.: 56	80C4	6375
	28,0	226	1,5	50	NMRV090	80C4	5799
	23,3	260	1,2	60	STR.: 54	80C4	6163
	17,5	316	0,9	80		80C4	6783
	15,6	401	1,4	90	PC080+NMRV090	80C4	7054
	11,7	497	1,0	120	STR.: 56	80C4	7764
	9,3	593	0,8	150		80C4	8180
	17,5	336	1,5	80	NMRV 105	80C4	8571
	14,0	395	1,2	100	STR.: 54	80C4	9232
	18,7	367	2,2	75	PC080+NMRV105	80C4	8388
	11,7	527	1,5	120	STR.: 56	80C4	9811
	9,3	621	1,3	150		80C4	10320
	7,8	712	1,0	180		80C4	10320
	4,7	1069	1,0	300	NMRV 050/1 05	80C4	10320
	3,5	1382	0,7	400	STR.: 57	80C4	10320
	17,5	336	1,5	80	NMRV110	80C4	8571
	14,0	395	1,2	100	STR.: 54	80C4	9232
	18,7	367	2,5	75	PC080+NMRV110	80C4	8388
	11,7	527	1,8	120	STR.: 56	80C4	9811
9,3	621	1,4	150		80C4	10320	
7,8	712	1,1	180		80C4	10320	
4,7	1069	1,2	300	NMRV050/110	80C4	10320	
3,5	1382	0,9	400	STR.: 57	80C4	10320	
3,5	1398	1,2	400	NMRV063/130	80C4	13500	
2,8	1665	0,9	500	STR.: 57	80C4	13500	
7,8	712	1,5	180	PC080+NMRV130	80C4	13500	
5,8	874	1,1	240	STR.: 56	80C4	13500	
4,7	998	0,9	300		80C4	13500	



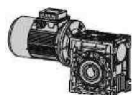
Základné parametre prevodoviek NMRV s motorom

P1 (kW)	n2 (1/min)	M2 (Nm)	f.s.	i	Rozmer	Motor	Fr2 (N)
0,92	2,8	1583	1,5	500	NMRV 063/1 50 STR.: 57	80C4	18000
	2,3	1875	1,4	600		80C4	18000
	1,9	2188	1,1	750		80C4	18000
	1,6	2717	0,8	900		80C4	18000
	1,2	3288	0,8	1200		80C4	18000
1,1	560,0	17	2,6	5	NMRV050 STR.: 54	80 B2	1251
	373,3	25	2,1	7,5		80 B2	1433
	280,0	33	1,6	10		80 B2	1577
	186,7	48	1,2	15		80 B2	1805
	140,0	62	0,9	20		80 B2	1987
	186,7	48	2,1	15	NMRV063 STR.: 54	80 B2	2359
	140,0	63	1,6	20		80 B2	2597
	112,0	77	1,2	25		80 B2	2797
	93,3	88	1,4	30		80 B2	2973
	70,0	113	1,0	40		80 B2	3272
	120,0	76	2,0	7,5	NMRV063 STR.: 54	90L6	2734
	90,0	99	1,5	10		90L6	3009
	60,0	142	1,1	15		90L6	3444
	45,0	180	0,8	20		90L6	3791
	186,7	50	2,6	7,5	NMRV063 STR.: 54	90S4	2359
	140,0	65	2,0	10		90S4	2597
	93,3	93	1,5	15		90S4	2973
	70,0	122	1,1	20		90S4	3272
	56,0	146	0,9	25		90S4	3524
	46,7	167	1,0	30		90S4	3745
	112,0	78	1,9	25		NMRV075 STR.: 54	80 B2
	93,3	90	1,9	30	80 B2		3509
	70,0	116	1,4	40	80 B2		3862
	56,0	139	1,1	50	80 B2		4160
	46,7	160	0,9	60	80 B2		4421
	90,0	100	2,3	10	NMRV075 STR.: 54	90L6	3551
	60,0	144	1,6	15		90L6	4065
	45,0	184	1,3	20		90L6	4474
	36,0	225	1,0	25		90L6	4820
	30,0	256	1,0	30		90L6	5122
	93,3	96	2,1	15	NMRV075 STR.: 54	90S4	3509
	70,0	123	1,7	20		90S4	3862
56,0	150	1,3	25	90S4		4160	
46,7	171	1,3	30	90S4		4421	
35,0	216	1,0	40	90S4		4865	
35,0	207	1,1	80	NMRV090 STR.: 54	80 B2	5383	
28,0	244	0,8	100		80 B2	5799	
36,0	231	1,6	25	NMRV090 STR.: 54	90L6	5333	
30,0	263	1,8	30		90L6	5667	
22,5	331	1,2	40		90L6	6238	
18,0	397	1,0	50		90L6	6719	
15,0	448	0,8	60		90L6	7140	



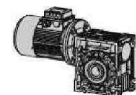
Základné parametre prevodoviek NMRV s motorom

P1 (kW)	n2 (1/min)	M2 (Nm)	f.s.	i	Rozmer	Motor	Fr2 (N)
1,1	35,0	225	1,6	40	NMRV 090	90S4	5383
	28,0	270	1,3	50	STR.: 54	90S4	5799
	23,3	311	1,0	60		90S4	6163
	22,5	345	2,0	40	NMRV 105	90L6	7882
	18,0	414	1,6	50	STR.: 54	90L6	8491
	15,0	476	1,3	60		90L6	9023
	11,3	588	0,9	80		90L6	9931
	28,0	281	2,1	50	NMRV 105	90S4	7328
	23,3	324	1,7	60	STR.: 54	90S4	7787
	17,5	402	1,2	80		90S4	8571
	14,0	473	1,0	100		90S4	9232
	12,4	576	1,9	73	PC090+NMRV105	90L6	9614
	9,3	746	1,4	96,8	STR.: 56	90L6	10320
	7,4	890	1,1	121		90L6	10320
	6,2	1000	0,9	145,2		90L6	10320
	19,3	392	2,2	73	PC090+NMRV105	90S4	8298
	14,5	508	1,6	96,8	STR.: 56	90S4	9133
	11,6	599	1,3	121		90S4	9838
	9,6	686	1,0	145,2		90S4	10320
	7,2	828	0,8	193,6		90S4	10320
	9,3	654	1,7	300	NMRV050/105	80B2	10320
	7,0	845	1,2	400	STR.: 57	80B2	10320
	5,6	1007	1,0	500		80B2	10320
	22,5	345	2,3	40	NMRV110	90L6	7882
	18,0	414	1,8	50	STR.: 54	90L6	8491
	15,0	476	1,4	60		90L6	9023
	11,3	588	1,0	80		90L6	9931
	28,0	281	2,3	50	NMRV110	90S4	7328
	23,3	324	1,9	60	STR.: 54	90S4	7787
	17,5	402	1,3	80		90S4	8571
	14,0	473	1,0	100		90S4	9232
	12,4	576	2,2	73	PC090+NMRV110	90L6	9614
	9,3	746	1,6	96,8	STR.: 56	90L6	10320
	7,4	890	1,2	121		90L6	10320
	6,2	1000	1,0	145,2		90L6	10320
	19,3	392	2,5	73	PC090+NMRV110	90S4	8298
	14,5	508	1,8	96,8	STR.: 56	90S4	9133
	11,6	599	1,5	121		90S4	9838
	9,6	686	1,1	145,2		90S4	10320
	7,2	828	0,8	193,6		90S4	10320
	9,3	654	1,9	300	NMRV050/110	80B2	10320
	7,0	845	1,4	400	STR.: 57	80B2	10320
5,6	1007	1,1	500		80B2	10320	
11,3	598	1,4	80	NMRV 130	90L6	12989	
9,0	689	1,1	100	STR.: 54	90L6	13500	
17,5	408	2,1	80	NMRV 130	90S4	112 10	
14,0	480	1,5	100	STR.: 54	90S4	12076	



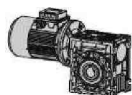
Základné parametre prevodoviek NMRV s motorom

P1 (kW)	n2 (1/min)	M2 (Nm)	f.s.	i	Rozmer	Motor	Fr2 (N)
1,1	12,4	585	3,0	73	PC090+NMRV130 STR.: 56	90 L6	12575
	9,3	746	2,2	96,8		90 L6	13500
	7,4	890	1,7	121		90 L6	13500
	6,2	1000	1,4	145,2		90 L6	13500
	4,6	1220	1,0	193,6		90 L6	13500
	19,3	398	3,5	73	PC090+NMRV130 STR.: 56	90S4	10853
	14,5	508	2,6	96,8		90S4	11945
	11,6	608	2,0	121		90S4	12868
	9,6	686	1,6	145,2		90S4	13500
	7,2	843	1,2	193,6		90S4	13500
	5,8	962	0,9	242		90S4	13500
	4,7	1312	1,3	300	NMRV063/130 STR.: 57	90S4	13500
	3,5	1671	1,0	400		90S4	13500
	2,8	1991	0,8	500		90S4	13500
	9,3	753	3,1	150	NMRV063/150 STR.: 57	90S4	18000
	7,0	966	2,4	200		90S4	18000
	5,6	1175	1,7	250		90S4	18000
	4,7	1364	1,7	300		90S4	18000
	3,5	1619	1,6	400		90S4	18000
	2,8	1893	1,2	500		90S4	18000
2,3	2242	1,2	600	90S4		18000	
1,9	2616	0,9	750	90S4		18000	
560,0	23	1,9	5	NMRV050 STR.: 54		80C2	1251
373,3	35	1,5	7,5		80C2	1433	
280,0	45	1,2	10		80C2	1577	
186,7	65	0,9	15		80C2	1805	
186,7	68	1,9	7,5	NMRV063 STR.: 54	90 L4	2359	
140,0	89	1,5	10		90 L4	2597	
93,3	127	1,1	15		90 L4	2973	
70,0	166	0,8	20		90 L4	3272	
373,3	35	2,7	7,5	NMRV063 STR.: 54	90S2	1873	
280,0	46	2,1	10		90S2	2061	
186,7	66	1,6	15		90S2	2359	
140,0	86	1,2	20		90S2	2597	
112,0	105	0,9	25		90S2	2797	
93,3	120	1,0	30		90S2	2973	
120,0	105	2,0	7,5	NMRV075 STR.: 54	100LA6	3227	
90,0	137	1,7	10		100LA6	3551	
60,0	196	1,2	15		100LA6	4065	
56,0	189	0,8	50	NMRV075 STR.: 54	90S2	4160	
46,7	218	0,7	60		90S2	4421	
140,0	90	2,2	10	NMRV075 STR.: 54	90 L4	3065	
93,3	130	1,5	15		90 L4	3509	
70,0	168	1,3	20		90 L4	3862	
56,0	205	1,0	25		90 L4	4160	
46,7	233	1,0	30		90 L4	4421	
280,0	46	3,1	10		NMRV075 STR.: 54	90S2	2433
186,7	67	2,2	15	90S2		2785	



Základné parametre prevodoviek NMRV s motorom

P1 (kW)	n2 (1/min)	M2 (Nm)	f.s.	i	Rozmer	Motor	Fr2 (N)
1,5	140,0	87	1,8	20	NMRV075	90S2	3065
	112,0	106	1,4	25	STR.: 54	90S2	3302
	93,3	123	1,4	30		90S2	3509
	70,0	158	1,0	40		90S2	3862
	90,0	138	2,7	10	NMRV090	100LA6	3929
	60,0	201	2,1	15	STR.: 54	100LA6	4498
	45,0	258	1,5	20		100LA6	4951
	36,0	314	1,2	25		100LA6	5333
	30,0	358	1,3	30		100LA6	5667
	70,0	172	2,1	20	NMRV090	90 L4	4273
	56,0	210	1,6	25	STR.: 54	90 L4	4603
	46,7	239	1,7	30		90 L4	4891
	35,0	307	1,2	40		90 L4	5383
	28,0	368	0,9	50		90 L4	5799
	23,3	424	0,8	60		90 L4	6163
	56,0	194	1,4	50	NMRV090	90S2	4603
	46,7	227	1,1	60	STR.: 54	90S2	4891
	45,0	264	2,4	20	NMRV 105	100LA6	6256
	36,0	322	2,0	25	STR.: 54	100LA6	6739
	30,0	363	2,0	30		100LA6	7161
	22,5	471	1,5	40		100LA6	7882
	18,0	565	1,2	50		100LA6	8491
	15,0	649	1,0	60		100LA6	9023
	35,0	319	1,9	40	NMRV 105	90 L4	6803
	28,0	384	1,6	50	STR.: 54	90 L4	7328
	23,3	442	1,3	60		90 L4	7787
	17,5	548	0,9	80		90 L4	8571
	46,7	236	1,8	60	NMRV 105	90S2	6181
	35,0	299	1,3	80	STR.: 54	90S2	6803
	28,0	353	1,0	100		90S2	7328
	19,3	535	1,6	73	PC090+NMRV105	90 L4	8298
	14,5	693	1,2	96,8	STR.: 56	90 L4	9133
	11,6	817	1,0	121		90 L4	9838
	9,6	936	0,8	145,2		90 L4	10320
	9,3	891	1,2	300	NMRV050/105	80C2	10320
	7,0	1153	0,9	400	STR.: 57	80C2	10320
	5,6	1373	0,7	500		80C2	10320
	45,0	264	2,7	20	NMRV110	100LA6	6256
	36,0	322	2,4	25	STR.: 54	100LA6	6739
	30,0	363	2,3	30		100LA6	7161
	22,5	471	1,7	40		100LA6	7882
	18,0	565	1,3	50		100LA6	8491
	15,0	649	1,1	60		100LA6	9023
	35,0	319	2,2	40	NMRV110	90 L4	6803
28,0	384	1,7	50	STR.: 54	90 L4	7328	
23,3	442	1,4	60		90 L4	7787	
17,5	548	0,9	80		90 L4	8571	
46,7	236	2,0	60	NMRV110	90S2	6181	
35,0	299	1,3	80	STR.: 54	90S2	6803	
28,0	353	1,0	100		90S2	7328	



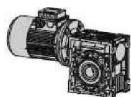
Základné parametre prevodoviek NMRV s motorom

P1 (kW)	n2 (1/min)	M2 (Nm)	f.s.	i	Rozmer	Motor	Fr2 (N)
1,5	19,3	535	1,9	73	PC090+NMRV110 STR.: 56	90L4	8298
	14,5	693	1,3	96,8		90L4	9133
	11,6	817	1,1	121		90L4	9838
	9,6	936	0,8	145,2		90L4	10320
	9,3	891	1,4	300	NMRV 050/110 STR.: 57	90S2	10320
	7,0	1153	1,0	400		90S2	10320
	5,6	1373	0,8	500		90S2	10320
	22,5	478	2,3	40	NMRV 130 STR.: 54	100LA6	10309
	18,0	573	1,8	50		100LA6	11105
	15,0	659	1,4	60		100LA6	11801
	11,3	815	1,1	80		100LA6	12989
	17,5	557	1,5	80	NMRV 130 STR.: 54	90L4	11 21 0
	14,0	655	1,1	100		90L4	12076
	19,3	542	2,6	73	PC090+NMRV130 STR.: 56	90L4	10853
	14,5	693	1,9	96,8		90L4	11945
	11,6	830	1,5	121		90L4	12868
	9,6	936	1,1	145,2		90L4	13500
	7,2	1149	0,8	194		90L4	13500
	9,3	915	1,9	300	NMRV063/130 STR.: 57	90S2	13500
	7,0	1166	1,4	400		90S2	13500
	5,6	1389	1,1	500		90S2	13500
	4,7	1789	1,0	300	NMRV063/130 STR.: 57	90L4	13500
	3,5	2279	0,7	400		90L4	13500
	9,3	1026	2,3	150	NMRV063/150 STR.: 57	90L4	18000
	7,0	1317	1,8	200		90L4	18000
	5,6	1602	1,3	250		90L4	18000
	4,7	1860	1,3	300		90L4	18000
	3,5	2208	1,2	400		90L4	18000
2,8	2582	0,9	500	90L4		18000	
2,3	3057	0,9	600	90L4		18000	
1,84	186,7	83	1,5	7,5		NMRV063 STR.: 54	90LL4
	140,0	109	1,2	10	90LL4		2597
	93,3	156	0,9	15	90LL4		2973
	186,7	84	2,2	7,5	NMRV075 STR.: 54	90LL4	2785
	140,0	110	1,8	10		90LL4	3065
	93,3	160	1,2	15		90LL4	3509
	70,0	206	1,0	20		90LL4	3862
	56,0	251	0,8	25		90LL4	4160
	46,7	286	0,8	30		90LL4	4421
	70,0	211	1,7	20	NMRV090 STR.: 54	90LL4	4273
	56,0	257	1,3	25		90LL4	4603
	46,7	294	1,4	30		90LL4	4891
	35,0	377	1,0	40		90LL4	5383
	28,0	452	0,8	50		90LL4	5799
	56,0	264	2,2	25	NMRV 105 STR.: 54	90LL4	5816
	35,0	392	1,6	40		90LL4	6803
	28,0	471	1,3	50		90LL4	7328
	23,3	542	1,0	60		90LL4	7787



Základné parametre prevodoviek NMRV s motorom

P1 (kW)	n2 (1/min)	M2 (Nm)	f.s.	i	Rozmer	Motor	Fr2 (N)
1,84	19,3	656	1,3	73	PC090+NMRV105 STR.: 56	90LL4	8298
	14,5	850	1,0	96,8		90LL4	9133
	11,6	1002	0,8	121		90LL4	9838
2,2	56,0	264	2,6	25	NMRV110 STR.: 54	90LL4	5816
	35,0	392	1,8	40		90LL4	6803
	28,0	471	1,4	50		90LL4	7328
	23,3	542	1,1	60		90LL4	7787
	19,3	656	1,5	73		PC090+NMRV110 STR.: 56	90LL4
	14,5	850	1,1	96,8	90LL4		9133
	11,6	1002	0,9	121	90LL4		9838
	17,5	683	1,2	80	NMRV 130 STR.: 54	90LL4	11210
	14,0	803	0,9	100		90LL4	12076
	19,3	665	2,1	73	PC090+NMRV130 STR.: 56	90LL4	10853
	14,5	850	1,5	96,8		90LL4	11945
	11,6	1018	1,2	121		90LL4	12868
	9,6	1148	0,9	145,2		90LL4	13500
	9,3	1259	1,9	150	NMRV063/150 STR.: 57	90LL4	18000
	7,0	1616	1,4	200		90LL4	18000
	5,6	1966	1,0	250		90LL4	18000
	4,7	2281	1,0	300		90LL4	18000
	3,5	2708	1,0	400		90LL4	18000
	2,8	3167	0,7	500		90LL4	18000
	373,3	51	1,8	7,5	NMRV 063 STR.: 54	90L2	1873
	280,0	67	1,5	10		90L2	2061
	186,7	97	1,1	15		90L2	2359
	186,7	100	1,8	7,5	NMRV075 STR.: 54	100LA4	2785
	140,0	132	1,5	10		100LA4	3065
	93,3	191	1,0	15		100LA4	3509
	373,3	51	2,5	7,5	NMRV075 STR.: 54	90L2	2210
	280,0	68	2,1	10		90L2	2433
186,7	98	1,5	15	90L2		2785	
140,0	128	1,3	20	90L2		3065	
112,0	156	1,0	25	90L2		3302	
93,3	180	0,9	30	90L2		3509	
186,7	101	2,9	7,5	NMRV090 STR.: 54	100LA4	3081	
140,0	134	2,3	10		100LA4	3391	
93,3	194	1,9	15		100LA4	3882	
70,0	252	1,4	20		100LA4	4273	
56,0	308	1,1	25		100LA4	4603	
46,7	351	1,2	30		100LA4	4891	
120,0	156	2,2	7,5	NMRV090 STR.: 54	112M6	3570	
90,0	203	1,8	10		112M6	3929	
60,0	294	1,4	15		112M6	4498	
45,0	378	1,0	20		112M6	4951	
140,0	131	2,0	20	NMRV090 STR.: 54	90L2	3391	
112,0	159	1,6	25		90L2	3653	
93,3	185	1,7	30		90L2	3882	
70,0	237	1,2	40		90L2	4273	
56,0	285	0,9	50		90L2	4603	



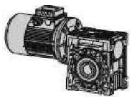
Základné parametre prevodoviek NMRV s motorom

P1 (kW)	n2 (1/min)	M2 (Nm)	f.s.	i	Rozmer	Motor	Fr2 (N)
2,2	70,0	255	2,2	20	NMRV 105 STR.: 54	100LA4	5399
	56,0	315	1,9	25		100LA4	5816
	46,7	356	1,8	30		100LA4	6181
	35,0	468	1,3	40		100LA4	6803
	28,0	563	1,1	50		100LA4	7328
	23,3	648	0,9	60		100LA4	7787
	90,0	205	3,0	10		NMRV 105 STR.: 54	112M6
	60,0	298	2,2	15	112M6		5684
	45,0	388	1,6	20	112M6		6256
	36,0	473	1,4	25	112M6		6739
	30,0	532	1,4	30	112M6		7161
	112,0	163	2,7	25	NMRV 105 STR.: 54	90L2	4616
	93,3	187	2,6	30		90L2	4905
	70,0	246	1,9	40		90L2	5399
	56,0	296	1,5	50		90L2	5816
	46,7	347	1,2	60		90L2	6181
	38,6	398	1,8	73	PC090+NMRV105 STR.: 56	90L2	6586
	28,9	516	1,3	96,8		90L2	7249
	23,1	617	1,1	121		90L2	7809
	70,0	255	2,5	20	NMRV110 STR.: 54	100LA4	5399
	56,0	315	2,2	25		100LA4	5816
	46,7	356	2,0	30		100LA4	6181
	35,0	468	1,5	40		100LA4	6803
	28,0	563	1,2	50		100LA4	7328
	23,3	648	1,0	60		100LA4	7787
	90,0	205	3,5	10		NMRV110 STR.: 54	112M6
	60,0	298	2,6	15	112M6		5684
	45,0	388	1,9	20	112M6		6256
	36,0	473	1,6	25	112M6		6739
	30,0	532	1,6	30	112M6		7161
	112,0	163	3,1	25	NMRV110 STR.: 54	90L2	4616
	93,3	187	3,0	30		90L2	4905
	70,0	246	2,1	40		90L2	5399
	56,0	296	1,7	50		90L2	5816
	46,7	347	1,4	60		90L2	6181
	38,6	398	2,1	73	PC090+NMRV110 STR.: 56	90L2	6586
	28,9	516	1,5	96,8		90L2	7249
	23,1	617	1,2	121		90L2	7809
	35,0	468	2,2	40	NMRV 130 STR.: 54	100LA4	8897
	28,0	563	1,7	50		100LA4	9584
	23,3	648	1,4	60		100LA4	10185
	17,5	816	1,0	80		100LA4	11210
	30,0	546	2,1	30	NMRV 130 STR.: 54	112M6	9366
	22,5	700	1,6	40		112M6	10309
	18,0	840	1,2	50		112M6	11105
	15,0	966	1,0	60		112M6	11801
	35,0	438	1,3	80	NMRV 130 STR.: 54	90L2	8897
	28,0	525	1,0	100		90L2	9584

Základné parametre prevodoviek NMRV s motorom

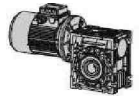


P1 (kW)	n2 (1/min)	M2 (Nm)	f.s.	i	Rozmer	Motor	Fr2 (N)
2,2	38,6	409	2,9	73	PC090+NMRV130 STR.: 56	90L2	8614
	28,9	545	2,0	96,8		90L2	9481
	23,1	654	1,6	121		90L2	10213
	19,3	752	1,3	145,2		90L2	10853
3	28,0	570	2,5	50	NMRV 150 STR.: 54	100LA4	13103
	23,3	657	1,9	60		100LA4	13924
	17,5	816	1,4	80		100LA4	15325
	14,0	960	1,0	100		100LA4	16508
	373,3	70	1,9	7,5	NMRV075 STR.: 54	100LA2	2210
	280,0	92	1,6	10		100LA2	2433
	186,7	137	1,4	7,5	NMRV075 STR.: 54	100LB4	2785
	140,0	180	1,1	10		100LB4	3065
	93,3	261	0,8	15		100LB4	3509
	373,3	71	3,0	7,5	NMRV090 STR.: 54	100LA2	2446
	280,0	92	2,6	10		100LA2	2692
	186,7	138	2,1	7,5	NMRV090 STR.: 54	100LB4	3081
	140,0	182	1,7	10		100LB4	3391
	93,3	264	1,4	15		100LB4	3882
	70,0	344	1,0	20		100LB4	4273
	56,0	420	0,8	25		100LB4	4603
	46,7	479	0,9	30		100LB4	4891
	93,3	264	2,2	15	NMRV 105 STR.: 54	100LB4	4905
	70,0	348	1,6	20		100LB4	5399
	56,0	430	1,4	25		100LB4	5816
	46,7	485	1,3	30		100LB4	6181
	35,0	638	1,0	40		100LB4	6803
	28,0	767	0,8	50		100LB4	7328
	120,0	212	2,7	7,5	NMRV 105 STR.: 54	132S6	4511
	90,0	280	2,2	10		132S6	4965
	60,0	406	1,6	15		132S6	5684
	45,0	528	1,2	20		132S6	6256
	93,3	264	2,5	15	NMRV110 STR.: 54	100LB4	4905
70,0	348	1,9	20	100LB4		5399	
56,0	430	1,6	25	100LB4		5816	
46,7	485	1,5	30	100LB4		6181	
35,0	638	1,1	40	100LB4		6803	
28,0	767	0,9	50	100LB4		7328	
120,0	212	3,1	7,5	NMRV110 STR.: 54	132S6	4511	
90,0	280	2,5	10		132S6	4965	
60,0	406	1,9	15		132S6	5684	
45,0	528	1,4	20		132S6	6256	
56,0	430	2,2	25	NMRV 130 STR.: 54	100LB4	7607	
46,7	491	2,1	30		100LB4	8084	
35,0	638	1,6	40		100LB4	8897	
28,0	767	1,3	50		100LB4	9584	
23,3	884	1,0	60		100LB4	10185	
17,5	1113	0,8	80		100LB4	11210	
90,0	280	3,4	10	NMRV 130 STR.: 54	132S6	6494	
60,0	406	2,6	15		132S6	7434	
45,0	535	1,9	20		132S6	8182	



Základné parametre prevodoviek NMRV s motorom

P1 (kW)	n2 (1/min)	M2 (Nm)	f.s.	i	Rozmer	Motor	Fr2 (N)
3	36,0	653	1,6	25	NMRV 130	132S6	8814
	30,0	745	1,6	30	STR.: 54	132S6	9366
	22,5	955	1,2	40		132S6	10309
4	28,0	778	1,8	50	NMRV 150	100LB4	13103
	23,3	896	1,4	60	STR.: 54	100LB4	13924
	17,5	1113	1,0	80		100LB4	15325
	14,0	1310	0,8	100		100LB4	16508
	373,3	93	1,4	7,5	NMRV075	112M2	2210
	280,0	123	1,2	10	STR.: 54	112M2	2433
	186,7	182	1,0	7,5	NMRV075	112M4	2785
	140,0	240	0,8	10	STR.: 54	112M4	3065
	373,3	94	2,2	7,5	NMRV090	112M2	2446
	280,0	123	1,9	10	STR.: 54	112M2	2692
	186,7	184	1,6	7,5	NMRV090	112M4	3081
	140,0	243	1,3	10	STR.: 54	112M4	3391
	93,3	352	1,0	15		112M4	3882
	70,0	458	0,8	20		112M4	4273
	140,0	243	2,1	10	NMRV 105	112M4	4285
	93,3	352	1,6	15	STR.: 54	112M4	4905
	70,0	464	1,2	20		112M4	5399
	56,0	573	1,0	25		112M4	5816
	46,7	647	1,0	30		112M4	6181
	120,0	283	2,0	7,5	NMRV 105	132M6	4511
	90,0	374	1,7	10	STR.: 54	132M6	4965
	60,0	541	1,2	15		132M6	5684
	140,0	243	2,5	10	NMRV110	112M4	4285
	93,3	352	1,9	15	STR.: 54	112M4	4905
	70,0	464	1,4	20		112M4	5399
	56,0	573	1,2	25		112M4	5816
	46,7	647	1,1	30		112M4	6181
120,0	283	2,3	7,5	NMRV110	132M6	4511	
90,0	374	1,9	10	STR.: 54	132M6	4965	
60,0	541	1,4	15		132M6	5684	
56,0	573	1,6	25	NMRV 130	112M4	7607	
46,7	655	1,6	30	STR.: 54	112M4	8084	
35,0	851	1,2	40		112M4	8897	
28,0	1023	1,0	50		112M4	9584	
23,3	1179	0,8	60		112M4	10185	
120,0	287	3,1	7,5	NMRV 130	132M6	5901	
90,0	374	2,6	10	STR.: 54	132M6	6494	
60,0	541	2,0	15		132M6	7434	
45,0	713	1,5	20		132M6	8182	
36,0	870	1,2	25		132M6	8814	
28,0	1037	1,4	50	NMRV 150	112M4	13103	
23,3	1195	1,1	60	STR.: 54	112M4	13924	
17,5	1484	0,8	80		112M4	15325	



Základné parametre prevodoviek NMRV s motorom

P1 (kW)	n2 (1/min)	M2 (Nm)	f.s.	i	Rozmer	Motor	Fr2 (N)	
4,8	186,7	221	1,3	7,5	NMRV090 STR.: 54	112MS4	3081	
	140,0	291	1,1	10		112MS4	3391	
	93,3	422	0,9	15		112MS4	3882	
		186,7	221	2,2	7,5	NMRV 105 STR.: 54	112MS4	3893
		140,0	291	1,8	10		112MS4	4285
		93,3	422	1,3	15		112MS4	4905
		70,0	557	1,0	20		112MS4	5399
		56,0	688	0,9	25		112MS4	5816
		186,7	221	2,5	7,5	NMRV110 STR.: 54	112MS4	3893
		140,0	291	2,1	10		112MS4	4285
		93,3	422	1,6	15		112MS4	4905
		70,0	557	1,2	20		112MS4	5399
56,0		688	1,0	25	112MS4		5816	
5,5	56,0	688	1,4	25	NMRV 130 STR.: 54	112MS4	7607	
	46,7	786	1,3	30		112MS4	8084	
	35,0	1022	1,0	40		112MS4	8897	
	28,0	1228	0,8	50		112MS4	9584	
	28,0	1244	1,1	50		112MS4	13103	
	23,3	1434	0,9	60		112MS4	13924	
	186,7	253	1,9	7,5		NMRV 105 STR.: 54	132S4	3893
	140,0	334	1,6	10	132S4		4285	
	93,3	484	1,2	15	132S4		4905	
	70,0	638	0,9	20	132S4		5399	
		186,7	253	2,2	7,5	NMRV110 STR.: 54	132S4	3893
		140,0	334	1,8	10		132S4	4285
		93,3	484	1,4	15		132S4	4905
		70,0	638	1,0	20		132S4	5399
		140,0	334	2,5	10	NMRV 130 STR.: 54	132S4	5605
		93,3	490	1,9	15		132S4	6416
		70,0	645	1,4	20		132S4	7062
		56,0	788	1,2	25		132S4	7607
46,7		900	1,2	30	132S4		8084	
35,0		1171	0,9	40	132S4		8897	
		70,0	645	2,0	20		NMRV 150 STR.: 54	132S4
	56,0	788	1,5	25	132S4	10400		
	46,7	934	1,3	30	132S4	11051		
	35,0	1171	1,3	40	132S4	12163		
	28,0	1426	1,0	50	132S4	13103		
	23,3	1643	0,8	60	132S4	13924		
	7,5	186,7	345	1,4	7,5	NMRV 105 STR.: 54		132L4
140,0		455	1,1	10	132L4		4285	
93,3		660	0,9	15	132L4		4905	
		186,7	345	1,6	7,5	NMRV110 STR.: 54	132L4	3893
		140,0	455	1,3	10		132L4	4285
		93,3	660	1,0	15		132L4	4905

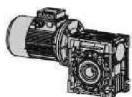


Základné parametre prevodoviek NMRV s motorom

P1 (kW)	n2 (1/min)	M2 (Nm)	f.s.	i	Rozmer	Motor	Fr2 (N)
7,5	186,7	349	2,1	7,5	NMRV 130 STR.: 54	132L4	5092
	140,0	455	1,8	10		132L4	5605
	93,3	668	1,4	15		132L4	6416
	70,0	880	1,0	20		132L4	7062
	56,0	1074	0,9	25		132L4	7607
	46,7	1228	0,8	30		132L4	8084
	35,0	1596	0,7	40		132L4	8897
9,2	70,0	880	1,5	20	NMRV 150 STR.: 54	132L4	9654
	56,0	1074	1,1	25		132L4	10400
	46,7	1274	0,9	30		132L4	11051
	35,0	1596	1,0	40		132L4	12163
	186,7	424	1,3	7,5	NMRV110 STR.:54	132M4	3893
	186,7	428	1,8	7,5	NMRV 130 STR.: 54	132M4	5092
	140,0	559	1,5	10		132M4	5605
93,3	819	1,1	15	132M4		6416	
70,0	1079	0,8	20	132M4		7062	
56,0	1318	0,7	25	132M4		7607	
11	70,0	1079	1,2	20	NMRV 150 STR.: 54	132M4	9654
	56,0	1318	0,9	25		132M4	10400
	46,7	1563	0,8	30		132M4	11051
	35,0	1958	0,8	40		132M4	12163
	186,7	512	2,3	7,5	NMRV 150 STR.: 54	160M4	6962
	140,0	675	1,8	10		160M4	7663
	93,3	990	1,3	15		160M4	8771
70,0	1291	1,0	20	160M4		9654	
56,0	1576	0,8	25	160M4		10400	
15	186,7	698	1,7	7,5	NMRV 150 STR.: 54	160L4	6962
	140,0	921	1,3	10		160L4	7663
	93,3	1351	0,9	15		160L4	8771
	70,0	1760	0,7	20		160L4	9654

Základné parametre prevodoviek NRV

n1 = 2800 M2 (Nm)		P1 (kW)	n2 (1/min)	Rozmer	Fr2 (N)	Fr1 (N)
12	5	0,79	560,0	NRV030 STR.: 59	474	115
13	7,5	0,58	373,3		542	125
13	10	0,45	280,0		597	140
13	15	0,31	186,7		683	140
12	20	0,23	140,0		752	146
16	25	0,25	112,0		810	210
15	30	0,21	93,3		861	210
14	40	0,16	70,0		948	127
13	50	0,12	56,0		1021	128
12	60	0,10	46,7		1085	126
11	80	0,08	35,0		1194	130
24	5	1,60	560,0	NRV040 STR.: 59	912	200
28	7,5	1,20	373,3		1044	233
29	10 15	1,00	280,0		1149	272
31	20 25	0,72	186,7		1315	291
29	30 40	0,52	140,0		1447	204
28	50 60	0,42	112,0		1559	236
34	80	0,44	93,3		1657	350
31	100	0,32	70,0		1824	350
30		0,26	56,0		1964	350
28		0,21	46,7		2087	350
25		0,16	35,0		2298	350
23		0,12	28,0		2475	350
45	5	2,90	560,0		NRV050 STR.: 59	1251
52	7,5	2,30	373,3	1433		324
54	10 15	1,80	280,0	1577		378
57	20 25	1,30	186,7	1805		399
53	30 40	0,95	140,0	1987		417
51	50 60	0,75	112,0	2140		482
64	80	0,82	93,3	2274		490
59	100	0,59	70,0	2503		490
53		0,45	56,0	2696		490
50		0,37	46,7	2865		490
45		0,27	35,0	3153		490
40		0,21	28,0	3397		490
93	7,5	4,00	373,3	NRV063 STR.: 59		1873
97	10 15	3,20	280,0		2061	463
103	20 25	2,30	186,7		2359	492
100	30 40	1,70	140,0		2597	538
92	50 60	1,30	112,0		2797	593
120	80	1,50	93,3		2973	700
108	100	1,10	70,0		3272	700
100		0,83	56,0		3524	700
95 85		0,68	46,7		3745	700
74		0,49	35,0		4122	700
		0,37	28,0		4440	700
130	7,5	5,60	373,3	NRV075 STR.: 59	2210	560
145	10 15	4,70	280,0		2433	703
150	20 25	3,40	186,7		2785	727
160	30 40	2,80	140,0		3065	872
150	50 60	2,10	112,0		3302	980
170	80	2,10	93,3		3509	980
165	100	1,60	70,0		3862	980
150		1,20	56,0		4160	980
145		1,00	46,7		4421	980
130		0,72	35,0		4865	980
120		0,58	28,0		5241	980



Základné parametre prevodoviek NRV

n1 = 2800 M2 (Nm)	i	P1 (kW)	n2 (1/min)	Rozmer	Fr2 (N)	Fr1 (N)
210	7,5	8,90	373,3	NRV090 STR.: 59	2446	715
235	10 15	7,70	280,0		2692	900
270	20 25	6,00	186,7		3081	1034
260	30 40	4,40	140,0		3391	1120
250	50 60	3,40	112,0		3653	1270
310	80	3,70	93,3		3882	1270
275	100	2,60	70,0		4273	1270
265		2,00	56,0		4603	1270
245		1,60	46,7		4891	1270
225		1,20	35,0		5383	1270
200		0,90	28,0		5799	1270
340	7,5	14,40	373,3		NRV105 STR.: 59	3090
380	10 15	12,20	280,0	3401		1194
425	20 25	9,30	186,7	3893		1336
420	30 40	7,00	140,0	4285		1485
440	50 60	5,90	112,0	4616		1700
480	80	5,70	93,3	4905		1700
460	100	4,10	70,0	5399		1700
450		3,30	56,0	5816		1700
430		2,70	46,7	6181		1700
380		1,90	35,0	6803		1700
350		1,50	28,0	7328		1700
391	7,5	16,60	373,3	NRV110 STR.: 59		3090
437	10 15	14,10	280,0		3401	1194
489	20 25	10,70	186,7		3893	1337
483	30 40	8,00	140,0		4285	1485
506	50 60	6,80	112,0		4616	1700
552	80	6,50	93,3		4905	1700
529	100	4,70	70,0		5399	1700
495		3,70	56,0		5816	1700
473		3,00	46,7		6181	1700
399		2,00	35,0		6803	1700
368		1,60	28,0		7328	1700
520	7,5	22,10	373,3		NRV130 STR.: 59	4042
580	10 15	18,70	280,0	4449		1493
670	20 25	14,70	186,7	5092		1725
660	30 40	11,00	140,0	5605		1912
670	50 60	9,00	112,0	6038		2100
770	80	9,00	93,3	6416		2100
730	100	6,50	70,0	7062		2100
700		5,10	56,0	7607		2100
640		4,00	46,7	8084		2100
590		3,00	35,0	8897		2100
520		2,20	28,0	9584		2100
840	7,5	35,70	373,3	NRV150 STR.: 59		5526
890	10 15	28,40	280,0		6082	1848
910	20 25	19,80	186,7		6962	1889
980	30 40	16,10	140,0		7663	2289
890	50 60	12,00	112,0		8254	2494
920	80	10,50	93,3		8771	2800
1200	100	10,60	70,0		9654	2800
1100		8,10	56,0		10400	2800
990		6,20	46,7		11051	2800
920		4,60	35,0		12163	2800
810		3,30	28,0		13103	2800



Základné parametre prevodoviek NRV

n1 = 1400 M2 (Nm)	i	P1 (kW)	n2 (1/min)	Rozmer	Fr2 (N)	Fr1 (N)
18	5	0,61	280,0	NRV030 STR.: 59	597	150
18	7,5	0,41	186,7		683	150
18	10	0,32	140,0		752	169
18	15	0,23	93,3		861	169
18	20	0,18	70,0		948	190
21	25	0,18	56,0		1021	210
20	30	0,15	46,7		1085	210
18	40	0,11	35,0		1194	210
17	50	0,09	28,0		1286	210
16	60	0,08	23,3		1367	210
13	80	0,05	17,5		1504	210
34	5	1,10	280,0	NRV040 STR.: 59	11 4 9	250
40	7,5	0,90	186,7		1315	294
40	10 15	0,69	140,0		1447	331
40	20 25	0,48	93,3		1657	331
39	25 30	0,37	70,0		1824	350
38	40 50	0,30	56,0		1964	350
38	60 80	0,30	56,0		1964	350
45	100	0,31	46,7		2087	350
41		0,23	35,0		2298	350
39		0,18	28,0		2475	350
36		0,15	23,3		2630	350
33		0,12	17,5		2895	350
29		0,09	14,0		3118	350
62	5	2,00	280,0	NRV050 STR.: 59	1577	350
71	7,5	1,60	186,7		1805	401
72	10 15	1,20	140,0		1987	490
74	20 25	0,88	93,3		2274	490
73	30 40	0,68	70,0		2503	490
70	50 60	0,54	56,0		2696	490
84	80	0,57	46,7		2865	490
76	100	0,42	35,0		3153	490
73		0,34	28,0		3397	490
68		0,28	23,3		3610	490
65		0,22	17,5		3973	490
55		0,16	14,0		4280	490
128	7,5	2,80	186,7		NRV063 STR.: 59	2359
130	10 15	2,20	140,0	2597		571
140	20 25	1,60	93,3	2973		615
135	30 40	1,20	70,0	3272		667
130	50 60	1,00	56,0	3524		700
160	80	1,10	46,7	3745		700
145	100	0,76	35,0	4122		700
135		0,60	28,0	4440		700
130		0,51	23,3	4719		700
122		0,39	17,5	5193		700
118		0,34	14,0	5595		700
185	7,5	4,10	186,7	NRV075 STR.: 59	2785	700
195	10	3,20	140,0		3065	830
200	15	2,30	93,3		3509	851
210	20	1,90	70,0		3862	980
200	25	1,50	56,0		4160	980
230	30	1,50	46,7		4421	980
220	40	1,10	35,0		4865	980
210	50	0,89	28,0		5241	980
200	60	0,75	23,3		5569	980
190	80	0,58	17,5 14		6130	980
180	100	0,48			6603	980



Základné parametre prevodoviek NRV

n1 = 1400 M2 (Nm)	i	P1 (kW)	n2 (1/min)	Rozmer	F 2 (N)	Fr1 (N)
290	7,5	6,30	186,7	NRV090 STR.: 59	3081	900
310	10 15	5,10	140,0		3391	1082
360	20 25	4,10	93,3		3882	1257
355	30 40	3,10	70,0		4273	1270
340	50 60	2,40	56,0		4603	1270
410	80	2,60	46,7		4891	1270
360	100	1,80	35,0		5383	1270
340		1,40	28,0		5799	1270
320		1,10	23,3		6163	1270
285		0,83	17,5		6783	1270
270		0,67	14,0		7306	1270
480	7,5	10,40	186,7		NRV105 STR.: 59	3893
520	10 15	8,60	140,0	4285		1463
570	20 25	6,50	93,3	4905		1603
560	30 40	4,80	70,0	5399		1700
590	50 60	4,10	56,0	5816		1700
630	80	3,90	46,7	6181		1700
610	100	2,90	35,0	6803		1700
600		2,30	28,0	7328		1700
560		1,90	23,3	7787		1700
490		1,30	17,5	8571		1700
460		1,10	14,0	9232		1700
552	7,5	12,00	186,7	NRV110 STR.: 59		3893
598	10 15	9,80	140,0		4285	1463
656	20 25	7,50	93,3		4905	1604
644	30 40	5,60	70,0		5399	1700
679	50 60	4,70	56,0		5816	1700
725	80	4,50	46,7		6181	1700
702	100	3,30	35,0		6803	1700
660		2,60	28,0		7328	1700
616		2,10	23,3		7787	1700
515		1,40	17,5		8571	1700
483		1,10	14,0		9232	1700
750	7,5	16,10	186,7		NRV130 STR.: 59	5092
820	10 15	13,50	140,0	5605		1845
920	20 25	10,30	93,3	6416		2070
910	30 40	7,80	70,0	7062		2100
930	50 60	6,50	56,0	7607		2100
1040	80	6,40	46,7	8084		2100
1050	100	4,90	35,0	8897		2100
980		3,80	28,0	9584		2100
900		3,10	23,3	10185		2100
840		2,30	17,5	11210		2100
740		1,70	14,0	12076		2100
1200	7,5	25,80	186,7	NRV150 STR.: 59		6962
1240	10 15	20,20	140,0		7663	2267
1250	20 25	13,90	93,3		8771	2285
1300	30 40	11,10	70,0		9654	2674
1200	50 60	8,40	56,0		10400	2800
1200	80	7,10	46,7		11051	2800
1550	100	7,30	35,0		12163	2800
1400		5,40	28,0		13103	2800
1260		4,20	23,3		13924	2800
1150		3,10	17,5		15325	2800
1000		2,30	14,0		16508	2800



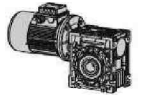
Základné parametre prevodoviek NRV

n1=900 M2 (Nm)	i	P1 (kW)	n2 (1/min)	Rozmer	Fr2 (N)	Fr1 (N)
20	5	0,44	180,0	NRV030 STR.: 59	692	175
20	7,5	0,30	120,0		792	175
20	10	0,24	90,0		871	197
20	15	0,17	60,0		997	197
20	20	0,13	45,0		1098	210
23	25	0,14	36,0		1183	210
21	30	0,11	30,0		1257	210
20	40	0,09	22,5		1383	210
18	50	0,07	18,0		1490	210
17	60	0,06	15,0		1583	210
15	80	0,04	11,3		1743	210
40	5	0,87	180,0	NRV040 STR.: 59	1331	290
44	7,5	0,65	120,0		1524	319
44	10 15	0,50	90,0		1677	350
45	20 25	0,36	60,0		1920	350
44	30 40	0,28	45,0		2113	350
43	50 60	0,23	36,0		2276	350
49	80	0,23	30,0		2419	350
45	100	0,17	22,5		2662	350
42		0,14	18,0		2868	350
39		0,11	15,0		3047	350
35		0,09	11,3 9,0		3354	350
32		0,07		3490	350	
75	5	1,60	180,0	NRV050 STR.: 59	1827	400
84	7,5	1,20	120,0		2091	448
84	10 15	0,94	90,0		2302	490
84	20 25	0,67	60,0		2635	490
77	30 40	0,48	45,0		2900	490
75	50 60	0,39	36,0		3124	490
90	80	0,42	30,0		3320	490
82	100	0,31	22,5		3654	490
77		0,25	18,0		3936	490
72		0,21	15,0		4183	490
68		0,16	11,3 9,0		4604	490
56		0,12		4840	490	
151	7,5	2,20	120,0	NRV063 STR.: 59	2734	580
153	10 15	1,70	90,0		3009	661
155	20 25	1,20	60,0		3444	670
148	30 40	0,91	45,0		3791	700
137	50 60	0,69	36,0		4084	700
175	80	0,79	30,0		4339	700
160	100	0,58	22,5		4776	700
145		0,45	18,0		5145	700
138		0,37	15,0		5467	700
128		0,29	11,3 9,0		6018	700
124		0,25			6270	700
215	7,5	3,10	120,0	NRV075 STR.: 59	3227	810
230	10 15	2,50	90,0		3551	975
235	20 25	1,80	60,0		4065	980
235	30 40	1,40	45,0		4474	980
215	50 60	1,10	36,0		4820	980
260	80	1,10	30,0		5122	980
240	100	0,83	22,5		5637	980
220		0,65	18,0		6073	980
210		0,54	15,0		6453	980
200		0,43	11,3 9,0		7103	980
190		0,36			7380	980



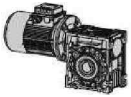
Základné parametre prevodoviek NRV

n1 = 900 M2 (Nm)	i	P1 (kW)	n2 (1/min)	Rozmer	Fr2 (N)	Fr1 (N)
340	7,5	4,80	120,0	NRV090 STR.: 59	3570	1040
370	10 15	4,00	90,0		3929	1270
420	20 25	3,10	60,0		4498	1270
390	30 40	2,30	45,0		4951	1270
370	50 60	1,80	36,0		5333	1270
460	80	1,90	30,0		5667	1270
410	100	1,40	22,5		6238	1270
390		1,10	18,0		6719	1270
350		0,86	15,0		7140	1270
315		0,63	11,3 9,0		7859	1270
280		0,49			8180	1270
565	7,5	8,00	120,0		NRV105 STR.: 59	4511
620	10 15	6,60	90,0	4965		1700
660	20 25	4,90	60,0	5684		1700
630	30 40	3,60	45,0	6256		1700
660	50 60	3,10	36,0	6739		1700
730	80	3,00	30,0	7161		1700
690	100	2,20	22,5	7882		1700
680		1,80	18,0	8491		1700
620		1,40	15,0	9023		1700
540		1,00	11,3 9,0	9931		1700
490		0,80		10320		1700
650	7,5	9,20	120,0	NRV110 STR.: 59		4511
713	10 15	7,60	90,0		4965	1700
759	20 25	5,60	60,0		5684	1700
725	30 40	4,10	45,0		6256	1700
759	50 60	3,50	36,0		6739	1700
840	80	3,50	30,0		7161	1700
794	100	2,50	22,5		7882	1700
748		2,00	18,0		8491	1700
682		1,60	15,0		9023	1700
567		1,10	11,3 9,0		9931	1700
515		0,84			10320	1700
880	7,5	12,30	120,0		NRV130 STR.: 59	5901
960	10 15	10,30	90,0	6494		2100
1060	20 25	7,80	60,0	7434		2100
1040	30 40	5,80	45,0	8182		2100
1050	50 60	4,80	36,0	8814		2100
1170	80	4,70	30,0	9366		2100
1100	100	3,50	22,5	10309		2100
1050		2,70	18,0	11105		2100
940		2,10	15,0	11801		2100
860		1,60	11,3 9,0	12989		2100
780		1,20		13500		2100
1400	7,5	19,50	120,0	NRV150 STR.: 59		8067
1480	10 15	15,70	90,0		8878	2700
1450	20 25	10,50	60,0		10163	2645
1500	30 40	8,40	45,0		11186	2800
1380	50 60	6,30	36,0		12050	2800
1400	80	5,40	30,0		12805	2800
1800	100	5,70	22,5		14094	2800
1600		4,10	18,0		15182	2800
1440		3,20	15,0		16133	2800
1300		2,40	11,3 9,0		17757	2800
1150		1,80			18000	2800



Základné parametre prevodoviek NRV

n1 = 500 M2 (Nm)	i	P1 (kW)	n2 (1/min)	Rozmer	Fr2 (N)	Fr1 (N)
24	5	0,30	100,0	NRV030 STR.: 59	841	210
24	7,5	0,21	66,7		963	210
24	10	0,16	50,0		1060	210
24	15	0,12	33,3		1213	210
23	20	0,09	25,0		1336	210
29	25	0,10	20,0		1439	210
26	30	0,08	16,7		1529	210
23	40	0,06	12,5		1683	210
21	50	0,05	10,0 8,3		1813	210
19	60	0,04	6,3		1830	210
17	80	0,03			1830	210
49	5	0,60	100,0	NRV040 STR.: 59	1619	350
54	7,5	0,45	66,7		1853	350
54	10 15	0,35	50,0		2040	350
55	20 25	0,26	33,3		2335	350
52	30 40	0,19	25,0		2570	350
49	50 60	0,15	20,0		2769	350
58	80	0,16	16,7		2942	350
53	100	0,12	12,5		3238	350
49		0,10	10,0		3488	350
46		0,08	8,3		3490	350
40		0,06	6,3		3490	350
36		0,05	5,0		3490	350
92	5	1,10	100,0		NRV050 STR.: 59	2222
103	7,5	0,86	66,7	2544		490
103	10 15	0,67	50,0	2800		490
103	20 25	0,47	33,3	3205		490
93 91	30 40	0,33	25,0	3528		490
108	50 60	0,28	20,0	3800		490
98 91	80	0,29	16,7	4038		490
83 75	100	0,22	12,5	4445		490
65		0,17	10,0	4788		490
		0,14	8,3	4840		490
		0,11	6,3	4840		490
		0,09	5,0	4840	490	
184	7,5	1,50	66,7	NRV063 STR.: 59	3325	700
185	10 15	1,20	50,0		3660	700
187	20 25	0,85	33,3		4190	700
178	30 40	0,63	25,0		4611	700
164	50 60	0,48	20,0		4967	700
200	80	0,54	16,7		5279	700
185	100	0,40	12,5		5810	700
173		0,32	10,0		6259	700
160		0,26	8,3		6270	700
137		0,19	6,3		6270	700
128		0,16	5,0		6270	700
260	7,5	2,10	66,7		NRV075 STR.: 59	3925
270	10 15	1,70	50,0	4320		980
280	20 25	1,20	33,3	4945		980
285	30 40	0,98	25,0	5443		980
255	50 60	0,73	20,0	5863		980
300	80	0,77	16,7	6231		980
280	100	0,58	12,5	6858		980
250		0,44	10,0	7380		980
240		0,37	8,3 6,3	7380		980
215		0,29	5,0	7380		980
210		0,24		7380		980



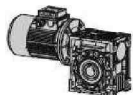
Základné parametre prevodoviek NRV

n1 = 500 M2 (Nm)	i	P1 (kW)	n2 (1/min)	Rozmer	Fr2 (N)	Fr1 (N)	
410	7,5	3,30	66,7	NRV090 STR.: 59	4343	1270	
435	10 15	2,70	50,0		4780	1270	
490	20 25	2,10	33,3		5472	1270	
470	30 40	1,60	25,0		6022	1270	
440	50 60	1,20	20,0		6487	1270	
550	80	1,40	16,7		6894	1270	
480	100	0,95	12,5		7588	1270	
450		0,75	10,0		8174	1270	
400		0,59	8,3		8180	1270	
365		0,45	6,3		8180	1270	
330		0,35	5,0		8180	1270	
690	7,5	5,50	66,7		NRV105 STR.: 59	5488	1700
740	10 15	4,60	50,0			6040	1700
790	20 25	3,40	33,3	6914		1700	
750	30 40	2,50	25,0	7610		1700	
790	50 60	2,10	20,0	8198		1700	
870	80	2,10	16,7	8711		1700	
810	100	1,50	12,5	9588		1700	
800		1,30	10,0	10320		1700	
710		0,98	8,3	10320		1700	
630		0,72	6,3	10320		1700	
570		0,56	5,0	10320		1700	
794	7,5	6,40	66,7	NRV110 STR.: 59		5488	1700
851	10 15	5,20	50,0			6040	1700
909	20 25	3,90	33,3		6914	1700	
863	30 40	2,80	25,0		7610	1700	
909	50 60	2,40	20,0		8198	1700	
1000	80	2,40	16,7		8711	1700	
932	100	1,70	12,5		9588	1700	
880		1,40	10,0		10320	1700	
781		1,10	8,3		10320	1700	
662		0,76	6,3		10320	1700	
599		0,59	5,0		10320	1700	
1080	7,5	8,60	66,7		NRV130 STR.: 59	7178	2100
1160	10 15	7,10	50,0			7900	2100
1300	20 25	5,50	33,3	9043		2100	
1230	30 40	4,00	25,0	9953		2100	
1200	50 60	3,20	20,0	10722		2100	
1400	80	3,30	16,7	11394		2100	
1300	100	2,40	12,5	12540		2100	
1220		1,90	10,0	13500		2100	
1070		1,50	8,3	13500		2100	
970		1,10	6,3	13500		2100	
860		0,85	5,0	13500		2100	
1700	7,5	13,50	66,7	NRV150 STR.: 59		9812	2800
1780	10 15	10,70	50,0			10800	2800
1730	20 25	7,20	33,3		12363	2800	
1820	30 40	5,90	25,0		13607	2800	
1630	50 60	4,30	20,0		14658	2800	
1670	80	3,80	16,7		15576	2800	
2120	100	3,90	12,5		17144	2800	
1870		2,90	10,0		18000	2800	
1680		2,30	8,3		18000	2800	
1530		1,70	6,3		18000	2800	
1350		1,30	5,0		18000	2800	



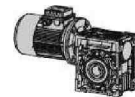
Základné parametre prevodoviek NRV/NMRV

n1 = 2800 M2 (Nm)	i	P1 (kW)	n2 (1/min)	Rozmer	Fr2 (N)	Fr1 (N)
73	300	0,08	4,7	NRV030/040 STR.: 59	3490	210
65	400	0,06	3,5		3490	210
61	500	0,04	2,8		3490	210
73	600	0,04	2,3		3490	210
73	750	0,04	1,9		3490	210
73	900	0,03	1,6		3490	210
65	1200	0,02	1,2		3490	210
73	1500	0,02	0,9		3490	210
73	1800	0,02	0,8		3490	210
65	2400	0,01	0,6		3490	210
65	3200	0,01	0,4		3490	210
33	4000	0,01	0,4		3490	210
29	5000	0,01	0,3		3490	210
145	300	0,15	4,7		NRV030/050 STR.: 59	4840
124	400	0,10	3,5	4840		210
120	500	0,09	2,8	4840		210
145	600	0,08	2,3	4840		210
145	750	0,07	1,9	4840		210
145	900	0,06	1,6	4840		210
124	1200	0,04	1,2	4840		210
145	1500	0,04	0,93	4840		210
145	1800	0,04	0,78	4840		210
124	2400	0,03	0,6	4840		210
120	3000	0,02	0,5	4840		210
82 82	4000	0,02	0,35	4840		210
	4800	0,02	0,29	4840		210
230	300	0,24	4,7	NRV030/063 STR.: 59		6270
230	400	0,19	3,5		6270	210
216	500	0,15	2,8		6270	210
230	600	0,13	2,3		6270	210
216	750	0,11	1,9		6270	210
198	900	0,09	1,6		6270	210
230	1200	0,08	1,2		6270	210
216	1500	0,06	0,93		6270	210
198	1800	0,05	0,78		6270	210
230	2400	0,05	0,58		6270	210
216	3000	0,04	0,47		6270	210
172	4000	0,03	0,35		6270	210
150	5000	0,02	0,28		6270	210
390	300	0,36	4,7		NRV040/075 STR.: 59	7380
360	400	0,27	3,5	7380		350
320	500	0,21	2,8	7380		350
390	600	0,19	2,3	7380		350
390	750	0,16	1,9	7380		350
390	900	0,14	1,6	7380		350
360	1200	0,11	1,2	7380		350
390	1500	0,10	0,93	7380		350
390	1800	0,09	0,78	7380		350
360	2400	0,07	0,58	7380		350
320	3000	0,05	0,47	7380		350
250	4000	0,04	0,35	7380		350
230	5000	0,03	0,28	7380		350
610	300	0,56	4,7	NRV040/090 STR.: 59		8180
610	400	0,43	3,5		8180	350
560	500	0,34	2,8		8180	350
610	600	0,3	2,3		8180	350
560	750	0,23	1,9		8180	350
505	900	0,19	1,6		8180	350
610	1200	0,17	1,2		8180	350
560	1500	0,14	0,93		8180	350

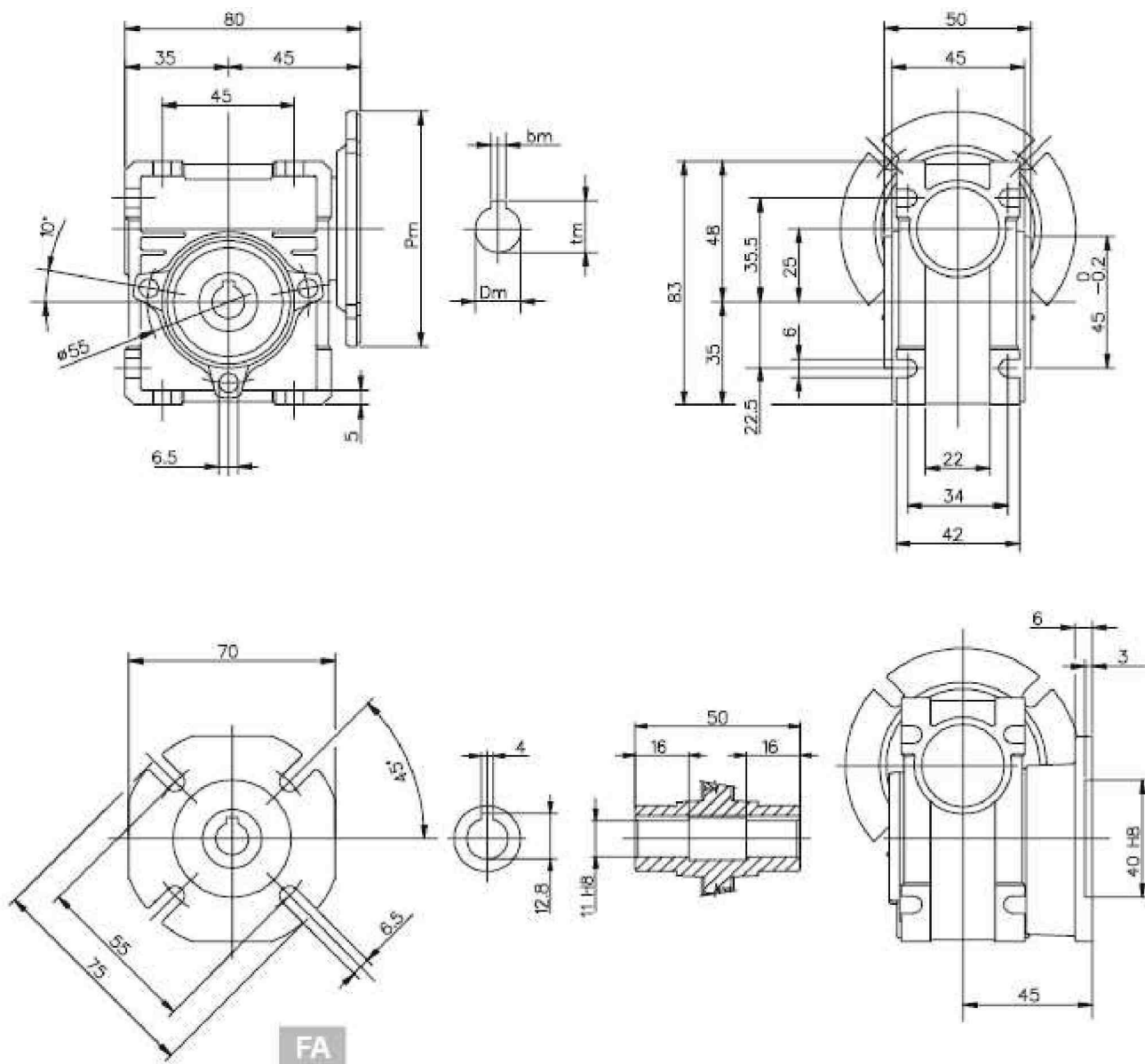


Základné parametre prevodoviek NRV/NMRV

n1 = 1400 M2 (Nm)	i	P1 (kW)	n2 (1/min)	Rozmer	Fr2 (N)	Fr1 (N)
505	1800	0,11	0,78	NRV040/090 STR.: 59	8180	350
610	2400	0,11	0,58		8180	350
560	3000	0,08	0,47		8180	350
460	4000	0,08	0,35		8180	350
410	5000	0,06	0,28		8180	350
1100	300	0,95	4,7	NRV050/105 STR.: 59	10320	490
1030	400	0,69	3,5		10320	490
1000	500	0,56	2,8		10320	490
1030	600	0,48	2,3		10320	490
1100	750	0,43	1,9		10320	490
1100	900	0,38	1,6		10320	490
1030	1200	0,27	1,2		10320	490
1100	1500	0,26	0,93		10320	490
1100	1800	0,23	0,78		10320	490
1030	2400	0,17	0,58		10320	490
1000	3000	0,14	0,47		10320	490
780	4000	0,12	0,35		10320	490
710	5000	0,09	0,28		10320	490
1265	300	1,10	4,7		NRV050/110 STR.: 59	10320
1185	400	0,79	3,5	10320		490
1100	500	0,61	2,8	10320		490
1185	600	0,55	2,3	10320		490
1265	750	0,49	1,9	10320		490
1265	900	0,43	1,6	10320		490
1185	1200	0,31	1,2	10320		490
1265	1500	0,30	0,93	10320		490
1265	1800	0,26	0,78	10320		490
1185	2400	0,19	0,58	10320		490
1100	3000	0,15	0,47	10320		490
819	4000	0,13	0,35	10320		490
746	5000	0,10	0,28	10320		490
1760	300	1,50	4,7	NRV063/130 STR.: 59		13500
1650	400	1,10	3,5		13500	700
1550	500	0,86	2,8		13500	700
1650	600	0,76	2,3		13500	700
1760	750	0,66	1,9		13500	700
1760	900	0,58	1,6		13500	700
1650	1200	0,43	1,2		13500	700
1760	1500	0,39	0,93		13500	700
1760	1800	0,35	0,78		13500	700
1650	2400	0,25	0,58		13500	700
1550	3000	0,20	0,47		13500	700
1220	4000	0,15	0,35		13500	700
1100	5000	0,11	0,28		13500	700
2340	150	3,40	9,3		NRV063/150 STR.: 59	18000
2340	200	2,70	7,0	18000		700
2050	250	1,90	5,6	18000		700
2340	300	1,90	4,7	18000		700
2670	400	1,80	3,5	18000		700
2330	500	1,40	2,8	18000		700
2670	600	1,30	2,3	18000		700
2330	750	0,98	1,9	18000		700
2100	900	0,71	1,6	18000		700
2670	1200	0,75	1,2	18000		700
2100	1800	0,44	0,8	18000		700
2670	2400	0,46	0,6	18000		700
2330	3000	0,34	0,5	18000		700
1880	4000	0,23	0,4	18000		700
1650	5000	0,18	0,3	18000		700

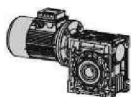


Rozmery prevodovky NMRV 025

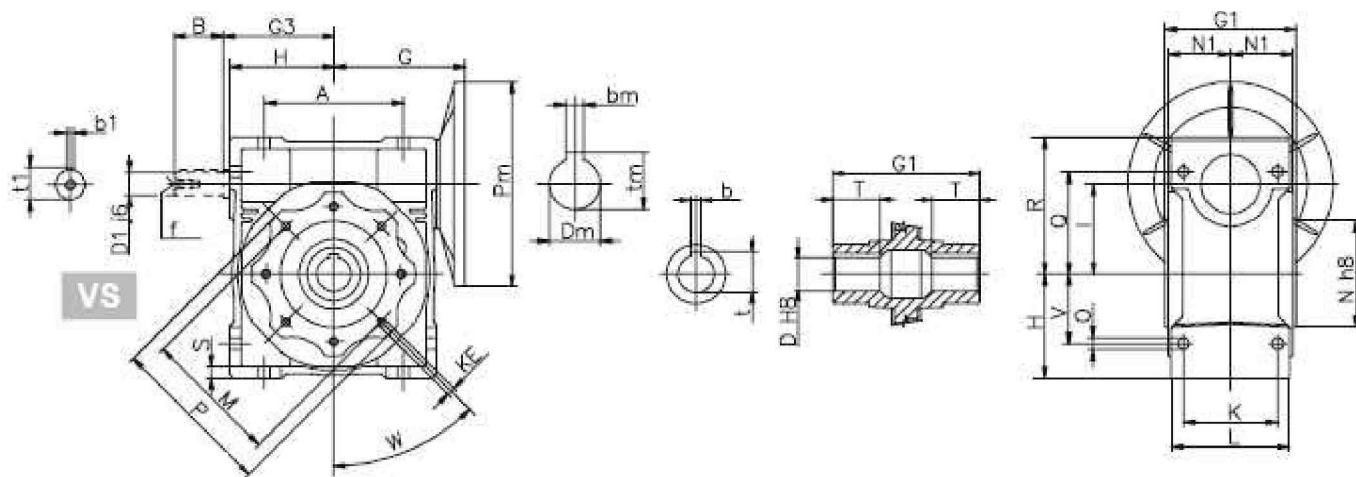


K rozmerom motorovej príruby (Pm, Dm, bm, tm) pozri tabuľku na strane 29

Hmotnosť bez motora: 0,7 kg



Rozmery prevodoviek NMRV 030 ... 150

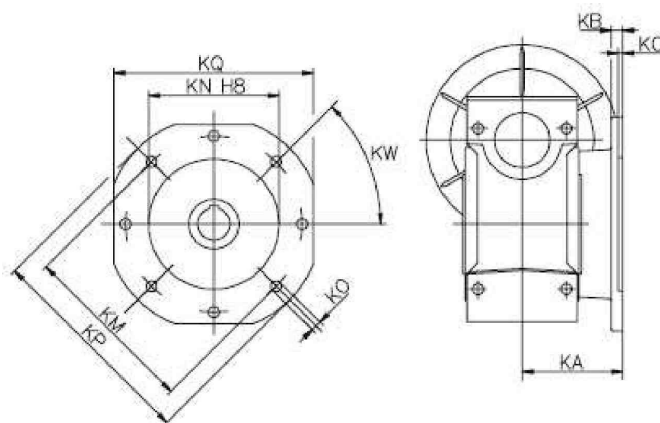


(..) Len na pranie zákazníka

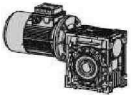
	30	40	50	63	75	90	105	110	130	150
A	54	70	80	100	120	140	170	170	200	240
B	20	23	30	40	50	50	60	60	80	80
D	14	18(19)	25 (24)	25 (28)	28 (35)	35 (38)	42	42	45	50
D1	9	11	14	19	24	24	28	28	30	35
G	55	70	80	95	112,5	129,5	160	160	180	210
G1	63	78	92	112	120	140	155	155	170	200
G3	45	53	64	75	90	108	135	135	155	175
H	40	50	60	72	86	103	127,5	127,5	147,5	170
I	30	40	50	63	75	90	110	110	130	150
K	44	60	70	85	90	100	115	115	120	145
KE	M6*11 (4)	M6*10(4)	M8*10(4)	M8*14(8)	M8*14(8)	M10*18(8)	M10*18(8)	M10*18(8)	M12*21(8)	M12*21(8)
L	56	71	85	103	112	130	144	144	155	185
M	65	75	85	95	115	130	165	165	215	215
N	55	60	70	80	95	110	130	130	180	180
N1	29	36,5	43,5	53	57	67	74	74	81	96
O	6,5	6,5	8,5	8,5	11,5	13	14	14	16	18
P	75	87	100	110	140	160	200	200	250	250
Q	44	55	64	80	93	102	125	125	140	180
R	57	71,5	84	102	119	135	167,5	167,5	187,5	230
S	5,5	6,5	7	8	10	11	16	14,5	15,5	18
T	21	26	30	36	40	45	50	50	60	72,5
V	27	35	40	50	60	70	85	85	100	120
W	0°	45°	45°	45°	45°	45°	45°	45°	45°	45°
b	5	6	8	8	8(10)	10	12	12	14	14
t	16,3	20,8 (21,8)	28,3 (27,3)	28,3 (31,3)	31,3(38,3)	38,3 (41,3)	45,3	45,3	48,8	53,8
b1	3	4	5	6	8	8	8	8	8	10
t1	10,2	12,5	16	21,5	27	27	31	31	33	38
f	-	-	M6	M6	M8	M8	M10	M10	M10	M12
-Kg	1,2	2,3	3,5	6,2	9	13	21	35	48	84

K rozmerom motorovej príruby (Pm, Dm, bm, tm) pozri tabuľku na strane 29

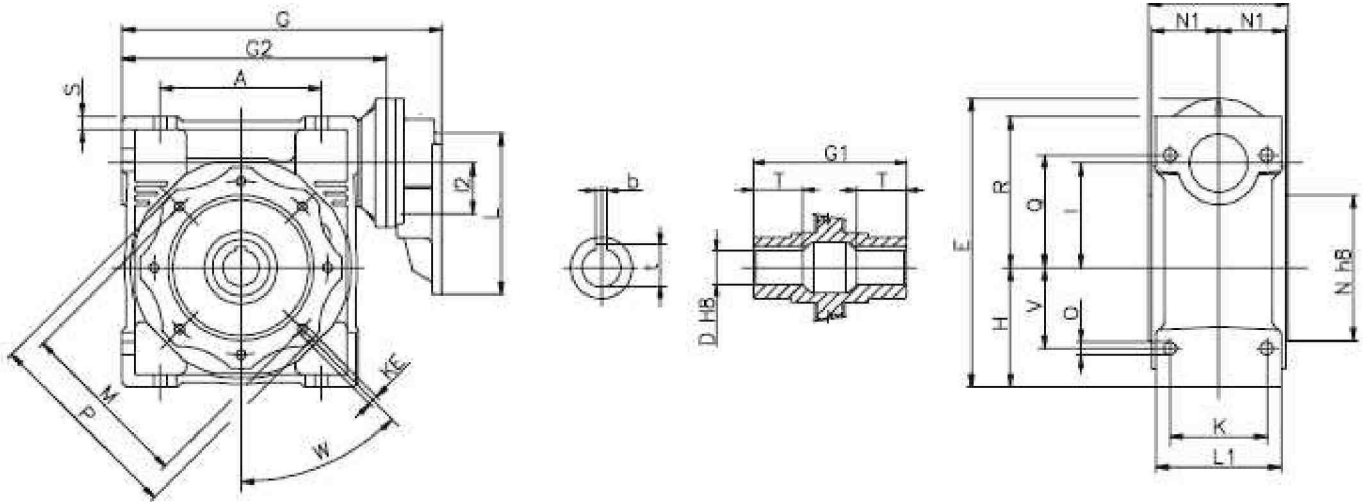
Rozmery prevodoviek NMRV 030 ... 150 F - výstupné príruby



		30	40	50	63	75	90	105	110	130	150
FA	KA	54,5	67	90	82	111	111	131	131	140	155
	KB	6	7	9	10	13	13	15	15	15	15
	KC	4	4	5	6	6	6	6	6	6	6
	KN	50	60	70	115	130	152	170	170	180	180
	KM	68	80 min	90 min	150	165	175	230	230	255	255
	KO	6.5(n°4)	9(n°4)	11 (n°4)	11 (n°4)	14(n°4)	14(n°4)	14(n°8)	14(n°8)	16(n°8)	16(n°8)
	KP	80	110	125	180	200	210	280	280	320	320
	KQ	70	95	110	142	170	200	260	260	290	290
KW	45°	45°	45°	45°	45°	45°	45°	45°	22.5°	22.5°	
FB	KA	-	97	120	112	90	122	180	180	-	-
	KB	-	7	9	10	13	18	15	15	-	-
	KC	-	4	5	6	6	6	6	6	-	-
	KN	-	60	70	115	110	180	170	170	-	-
	KM	-	80 min	90 min	150	130	215	230	230	-	-
	KO	-	9(n°4)	11 (n°4)	11 (n°4)	14(n°4)	14(n°4)	14(n°8)	14(n°8)	-	-
	KP	-	110	125	180	160	250	280	280	-	-
	KQ	-	95	110	142	-	-	260	260	-	-
KW	-	45°	45°	45°	45°	45°	45°	45°	-	-	
FC	KA	-	80	89	98	-	110	-	-	-	-
	KB	-	9	10	10	-	17	-	-	-	-
	KC	-	5	5	5	-	6	-	-	-	-
	KN	-	95	110	130	-	130	-	-	-	-
	KM	-	115	130	165	-	165	-	-	-	-
	KO	-	9.5(n°4)	9.5(n°4)	11 (n°4)	-	11 (n°4)	-	-	-	-
	KP	-	140	160	200	-	200	-	-	-	-
	KW	-	45°	45°	45°	-	45°	-	-	-	-
FD	KA	-	58	72	107	-	151	-	-	-	-
	KB	-	12	14,5	10	-	13	-	-	-	-
	KC	-	5	5	5	-	6	-	-	-	-
	KN	-	80	95	130	-	152	-	-	-	-
	KM	-	100	115	165	-	175	-	-	-	-
	KO	-	9(n°4)	11 (n°4)	11 (n°4)	-	14(n°4)	-	-	-	-
	KP	-	120	140	200	-	210	-	-	-	-
	KW	-	45°	45°	45°	-	45°	-	-	-	-
FE	KA	-	-	-	80,5	-	-	-	-	-	-
	KB	-	-	-	16,5	-	-	-	-	-	-
	KC	-	-	-	5	-	-	-	-	-	-
	KN	-	-	-	110	-	-	-	-	-	-
	KM	-	-	-	130	-	-	-	-	-	-
	KO	-	-	-	11 (n°4)	-	-	-	-	-	-
	KP	-	-	-	160	-	-	-	-	-	-
	KW	-	-	-	45°	-	-	-	-	-	-



Rozmery prevodoviek PC + NMRV

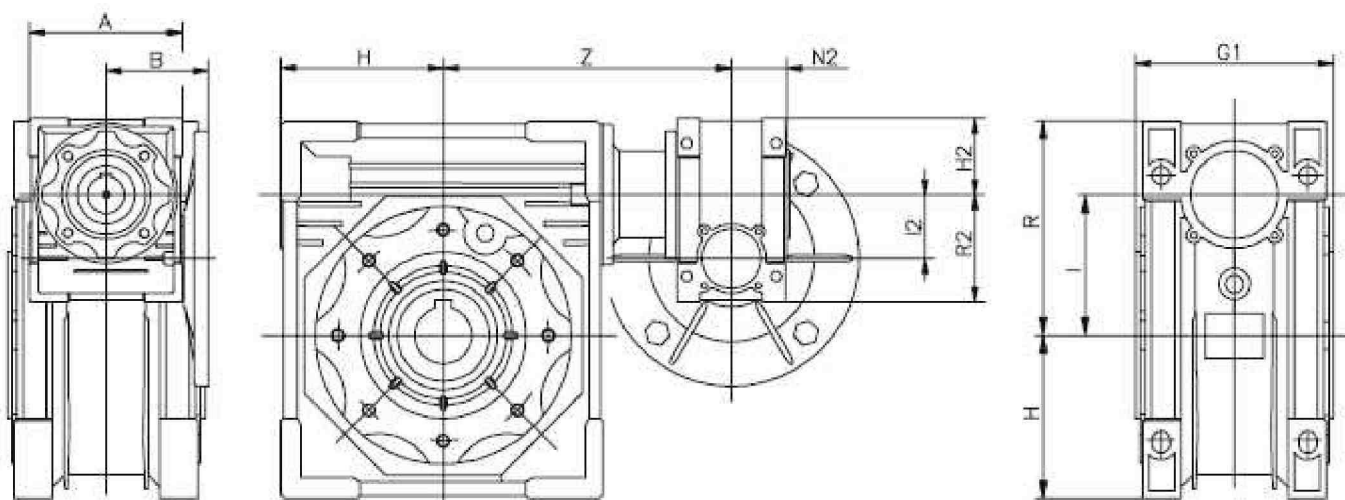


	PC063+NMRV			PC071+NMRV				PC080 / PC090+NMRV				
	40	50	63	50	63	75	90	75	90	105	110	130
A	70	80	100	80	100	120	140	120	140	170	170	200
E	147	167	192	177,5	202,5	228,5	260,5	241	273	317,5	317,5	357,5
G	165	185	212	193	220	251,5	285,5	267,5	301,5	356,5	356,5	396,5
G1	78	92	112	92	112	120	140	120	140	155	155	170
G2	120	140	167	140	167	198,5	232,5	198,5	232,5	287,5	287,5	327,5
H	50	60	72	60	72	86	103	86	103	127,5	127,5	147,5
I	40	50	63	50	63	75	90	75	90	110	110	130
12	40	40	40	50	50	50	50	63	63	63	63	63
L	140	140	140	160	160	160	160	200	200	200	200	200
L1	71	85	103	85	103	112	130	112	130	144	144	155
K	60	70	85	70	85	90	100	90	100	115	115	120
KE	M6*10(4)	M8*10(4)	M8*14(8)	M8*10(4)	M8*14(8)	M8*14(8)	M10*18(8)	M8*14(8)	M10*18(8)	M10*18(8)	M10*18(8)	M 12*21 (8)
M	75	85	95	85	95	115	130	115	130	165	165	215
N	60	70	80	70	80	95	110	95	110	130	130	180
N1	36,5	43,5	53	43,5	53	57	67	57	67	74	74	81
O	6,5	8,5	8,5	8,5	8,5	11,5	13	11,5	13	14	14	16
P	87	100	110	100	110	140	160	140	160	200	200	250
Q	55	64	80	64	80	93	102	93	102	125	125	140
R	71,5	84	102	84	102	119	135	119	135	167,5	167,5	187,5
S	6,5	7	8	7	8	10	11	10	11	16	14,5	15,5
T	26	30	36	30	36	40	45	40	45	50	50	60
V	35	40	50	40	50	60	70	60	70	85	85	100
W	45°	45°	45°	45°	45°	45°	45°	45°	45°	45°	45°	45°
D	18	25	25	25	25	28	35	28	35	42	42	45
b	6	8	8	8	8	8	10	8	10	12	12	14
t	20,8	28,3	28,3	28,3	28,3	31,3	38,3	31,3	38,3	45,3	45,3	48,8
~Kg	3,4	4,6	7,3	5,1	7,8	10,6	14,6	12,4	16,4	24,4	38,4	51,4

Pre zistenie rozmerov výstupnej príruby NMRV prevodovky je potrebné vybrať z tabuľky príslušnú veľkosť prevodovky a príruby.
Rozmery výstupného hriadeľa, alebo dvojitého hriadeľa je potrebné vybrať z tabuľky pre príslušnú veľkosť prevodovky NMRV.



Rozmery prevodoviek NMRV + NMRV

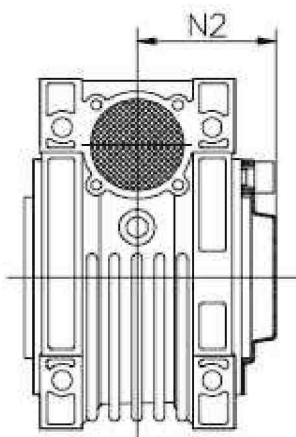


NMRV-NMRV

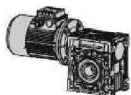
	025-030	025-040	030-040	030-050	030-063	040-075	040-090	050-105	050-110	063-130	063-150
A	70	70	80	80	80	100	100	120	120	144	144
B	45	45	55	55	55	70	70	80	80	95	95
G1	63	78	78	92	112	120	140	155	155	170	200
H	40	50	50	60	72	86	103	127,5	127,5	147,5	170
I	30	40	40	50	63	75	90	110	110	130	150
R	57	71,5	71,5	84	102	119	135	167,5	167,5	187,5	230
H2	35	35	40	40	40	50	50	60	60	72	72
I2	25	25	30	30	30	40	40	50	50	63	63
N2	22,5	22,5	29	29	29	36,5	36,5	43,5	43,5	53	53
R2	48	48	57	57	57	71,5	71,5	84	84	102	102
Z	100	115	122	132	145	167,5	184,5	226	226	245	275
~Kg	1,9	3	3,5	4,7	7,4	11,3	15,3	24,5	38,5	54,2	90,2

Hmotnosť prevodovky je bez motora

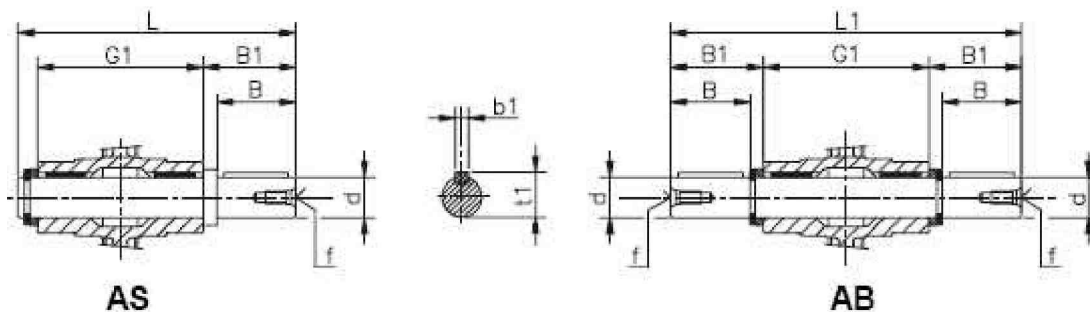
Rozmery krytky hriadeľa



	N2
30	42
40	50
50	57,5
63	68,5
75	73,5
90	85,5
105	94
110	94
130	102
150	117



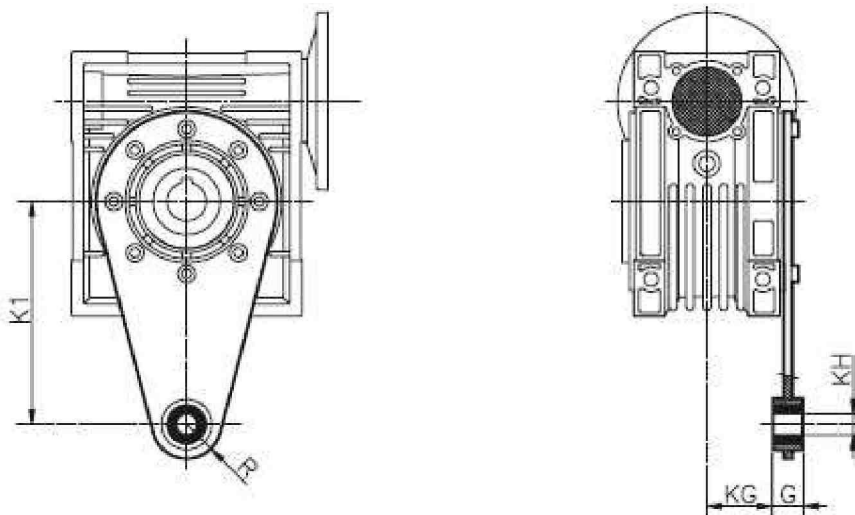
Rozmery výstupných hriadel'ov



	d	B	B1	G1	L	L1	f	b1	t1
25	11 g6 (9)	23 (25)	25,5 (30)	50	81 (85,5)	101	-	4 (3)	12,5 (10,2)
30	14 h6	30	32,5	63	102	128	M6	5	16
40	18 h6	40	43	78	128	164	M6	6	20,5
50	25 h6	50	53,5	92	153	199	M10	8	28
63	25 h6	50	53,5	112	173	219	M10	8	28
75	28 h6	60	63,5	120	192	247	M10	8	31
90	35 h6	80	84,5	140	234	309	M12	10	38
105	42 h6	80	84,5	155	249	324	M16	12	45
110	42 h6	80	84,5	155	249	324	M16	12	45
130	45 h6	80	85	170	265	340	M16	14	48,5
150	50 h6	82	87	200	297	374	M16	14	53,5

(...) na prianie
zákazníka

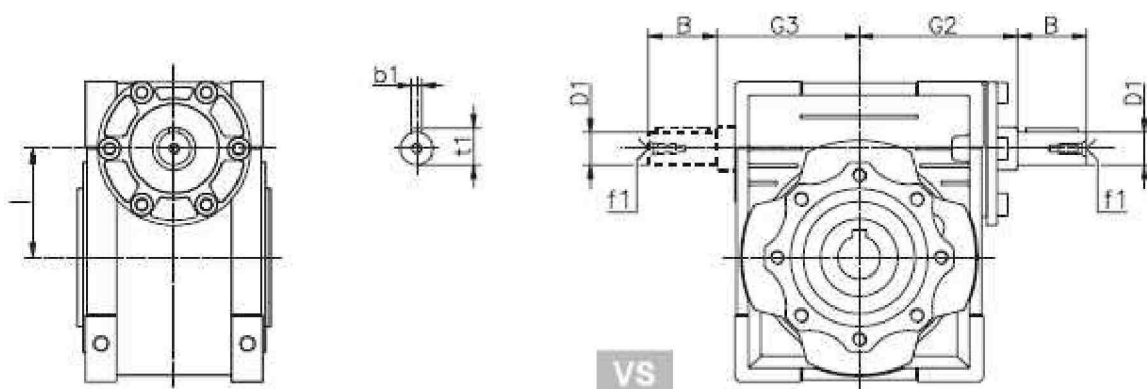
Rozmery momentových zachytávačov



	K1	G	KG	KH	R
25	70	14	17,5	8	15
30	85	14	24	8	15
40	100	14	31,5	10	18
50	100	14	38,5	10	18
63	150	14	49	10	18
75	200	25	47,5	20	30
90	200	25	57,5	20	30
105	250	30	62	25	35
110	250	30	62	25	35
130	250	30	69	25	35
150	250	30	84	25	35



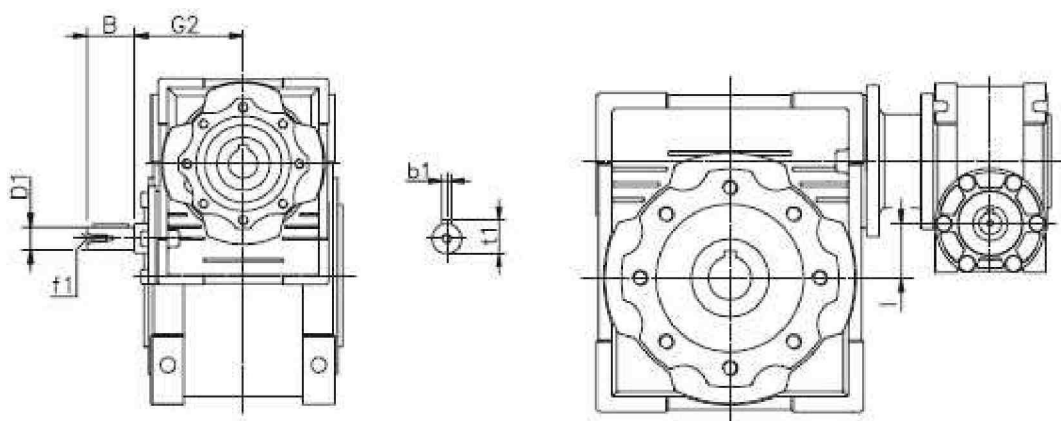
Rozmery prevodoviek NRV



NRV	30	40	50	63	75	90	105	110	130	150
B	20	23	30	40	50	50	60	60	80	80
D1	9j6	11 j6	14J6	19J6	24 j6	24 j6	28 j6	28 j6	30 j6	35 j6
G2	51	60	74	90	105	125	142	142	162	195
G3	45	53	64	75	90	108	135	135	155	175
l	30	40	50	63	75	90	110	110	130	150
b1	3	4	5	6	8	8	8	8	8	10
f1	-	-	M6	M6	M8	M8	M10	M10	M10	M12
t1	10,2	12,5	16	21,5	27	27	31	31	33	38

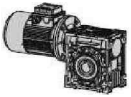
Nezadané rozmery pozri pri príslušnej prevodovke NMRV

Rozmery prevodoviek NRV + NMRV

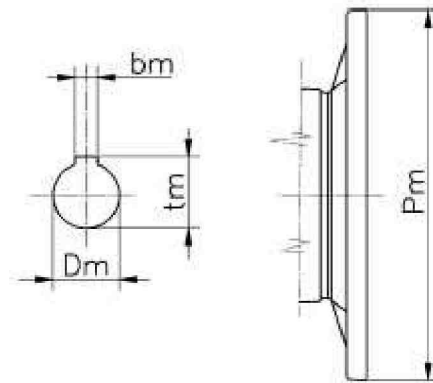


NRV-NMRV	030-040	030-050	030-063	040-075	040-090	050-105	050-110	063-130	063-150
B	20	20	20	23	23	30	30	40	40
D1	9j6	9j6	9j6	11 j6	11 j6	14 j6	14J6	19 j6	19 j6
G2	51	51	51	60	60	74	74	90	90
l	10	20	33	35	50	60	60	67	87
b1	3	3	3	4	4	5	5	6	6
f1	-	-	-	-	-	M6	M6	M6	M6
t1	10,2	10,2	10,2	12,5	12,5	16	16	21,5	21,5

Nezadané rozmery pozri pri príslušnej prevodovke NMRV

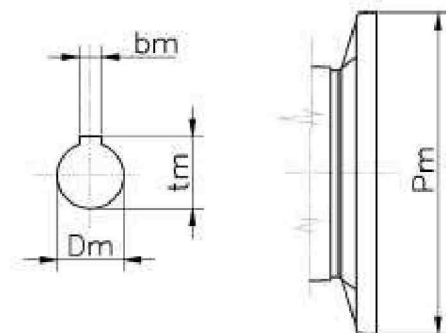


Rozměry motorových přírub B5



B5	IEC										
	56	63	71	80	90	100	112	132	160	180	200
Pm	120	140	160	200	200	250	250	300	350	350	400
Dm	9	11	14	19	24	28	28	38	42	48	55
bm	3	4	5	6	8	8	8	10	12	14	16
tm	10,4	12,8	16,3	21,8	27,3	31,3	31,3	41,3	45,3	51,8	59,3

Rozměry motorových přírub B5



B14	IEC							
	56	63	71	80	90	100	112	132
Pm	80	90	105	120	140	160	160	200
Dm	9	11	14	19	24	28	28	38
bm	3	4	5	6	8	8	8	10
tm	10,4	12,8	16,3	21,8	27,3	31,3	31,3	41,3

Prevodovky NMRV s integrovanou bezpečnostnou spojkou

Bezpečnostná spojka ponorená v oleji môže byť súčasťou prevodoviek veľkosti 050,063,075,090. Slúži na ochranu prevodovky pred momentovým preťažením zo strany stroja. Zabraňuje spätnému chodu závitkového kolesa vplyvom momentu zotrvačnosti záťaže.

Vlastnosti

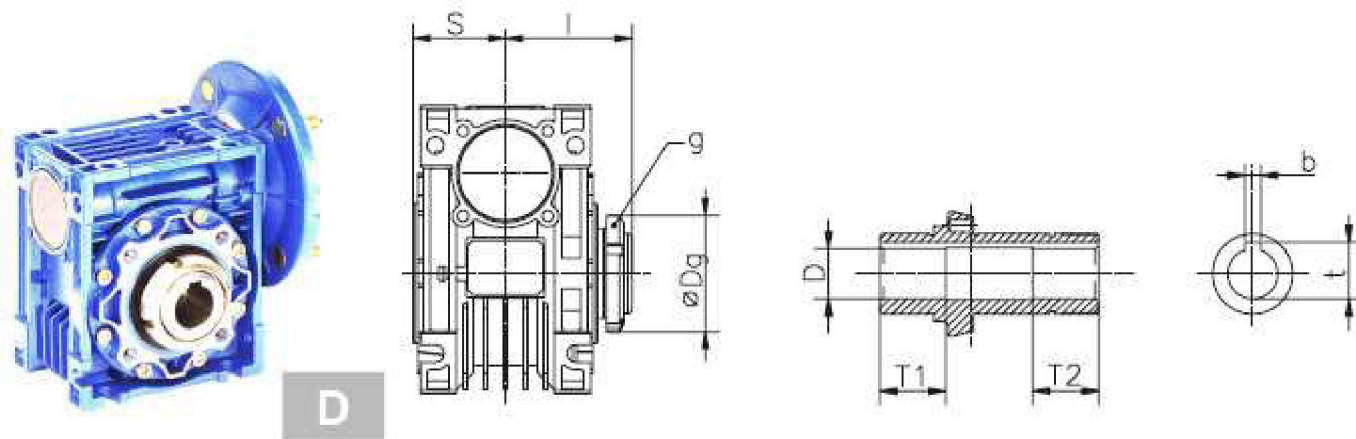
- rovnaký rozmer ako štandardná prevodovka
- rovnaké upevnenie prevodovky
- dutý hriadeľ bez zmeny priemeru voči normalizovanému vyhotoveniu
- ľahko nastaviteľný krútiaci moment maticou na vonkajšej strane prevodovky
- údržba klznej spojky nie je potrebná.
- nezmenená funkčnosť voči štandardnému vyhotoveniu.

Nastavenie krútiaceho momentu:

Z výroby je moment bezpečnostnej spojky nastavený na približne 80% katalógového údaja prevodovky. Nakoľko sa jedná o prenos trením, môžu hodnoty ovplyvniť rôzne faktory:

- teplota, zábeh častí prevodovky, chvenie atď .

Vzhľadom k tomu odporúčame dostaviť nastavovacou maticou spojku priamo na stroji podľa skutočnej potreby technológie.



	50	63	75	90
l	63,5	74	78,5	89,5
s	46	56	60	70
Dg	56	62	68	80
g	M40x1,5	M45x1,5	M50x1,5	M60x2
b	8	8	8	10
t	28,3	28,3	31,3	38,3
D	25	25	28	35
T1	33	37	40	45
T2	33	37	40	45