



SJT

MOLDAVA



ZAP

ZÁVITOVKOVÉ PREVODOVKY
WORM GEAR UNITS
SCHNECKENGETRIEBE



BSAH

Contens

Inhalt

Základné informácie	2	Basic information	2	Grundinformationen	2
Označovanie prevodoviek	3 - 5	Identifikation of the ZAP gear boxes	5	Getriebebezeichnung	3 - 5
Prehľad typov	6	Survey of types	6	Typen übersicht	6
Popis upevnení	8	Mounting description	8	Befestigungen	8
Pracovná poloha	11	Working position	11	Arbeitsstellung	11
Usporiadanie hriadeľov	12	Shaft arrangement	12	Wellenanordnung	12
Poloha svorkovnice motor	12	Motor terminal box position	12	Position der Klemleiste	12
Poloha predlohy	13	Countershaft position	13	Vorgelegeposition	13
Voľba prevodovky	14	Gear box selection	14	Auswahl des Getriebes	14
Účinnosť	16	Efficiency	16	Wirkungsgrad	16
Samosvornosť	16	Self-locking properties	16	Selbsthemmung	16
Dovolené zaťaženie hriadeľov	17	Allowed additional load on the output and input shafts	17	Erlaubte Zusatzkräfte auf die Welle	17
Mazanie	18	Lubrication	18	Schmierung	18
Výkonové tabuľky, Sf = 1	19 - 22	Tables of power	19 - 22	Leistungstabellen, Sf = 1	19 - 22
Kombinácie motorov a prevodoviek	24	Combination of electric motors and gear units	24	Motor- und Getriebe-kombinationen	23
Výkony prevodoviek s elektromotorom		Powers of gear boxes with electric motor		Getriebeleistungen mit Elektromotor	
ZAP.E	26 - 29	ZAP.E	26 - 29	ZAP.E	26 - 29
ZAP.C	30 - 32	ZAP.C	30 - 32	ZAP.C	30 - 32
ZAP.D	33 - 36	ZAP.D	33 - 36	ZAP.D	33 - 36
Rozmery ZAP.E s elektromotorom	37	Dimensions of gear units with standard-delivered motors	37	Abmessungen ZAP.E mit Motor	37
Rozmery upnutí ZAP.E		Dimensions of mountings ZAP.E		Befestigungsabmessungen ZAP.E	
upnutie 1	38	mounting 1	38	Befestigung 1	38
upnutie 2	40	mounting 2	40	Befestigung 2	40
upnutie 3	41	mounting 3	41	Befestigung 3	41
upnutie 4	42	mounting 4	42	Befestigung 4	42
upnutie 5	43	mounting 5	43	Befestigung 5	43
upnutie 6	44	mounting 6	44	Befestigung 6	44
upnutie 7	45	mounting 7	45	Befestigung 7	45
upnutie 8	46	mounting 8	46	Befestigung 8	46
upnutie 11	47	mounting 11	47	Befestigung 11	47
upnutie 12	48	mounting 12	48	Befestigung 12	48
upnutie 13	49	mounting 13	49	Befestigung 13	49
Rozmery upnutí ZAP.S		Dimensions of mountings ZAP.S		Befestigungsabmessungen ZAP.S	
upnutie 1	50	mounting 1	50	Befestigung 1	50
upnutie 2	52	mounting 2	52	Befestigung 2	52
upnutie 3	53	mounting 3	53	Befestigung 3	53
upnutie 4	54	mounting 4	54	Befestigung 4	54
upnutie 5	55	mounting 5	55	Befestigung 5	55
upnutie 6	56	mounting 6	56	Befestigung 6	56
upnutie 7	57	mounting 7	57	Befestigung 7	57
upnutie 8	58	mounting 8	58	Befestigung 8	58
upnutie 11	59	mounting 11	59	Befestigung 11	59
upnutie 12	60	mounting 12	60	Befestigung 12	60
upnutie 13	61	mounting 13	61	Befestigung 13	61
Rozmery ZAP.C	62	Dimensions of ZAP.C	62	Abmessungen ZAP.C	62
Rozmery ZAP.D	63	Dimensions of ZAP.D	63	Abmessungen ZAP.D	63
Pripojovacie rozmery vstupu ZAP.E (bez motora)	64	Conecting dimensions of the ZAP.E gear box input (without electric motor)	64	Abmessungen des Getriebeeingangs ZAP.E	64
Hmotnosť prevodoviek	65	Conecting dimensions of the ZAP.E gear box	64	Getriebegegewichte	65
Poloha plniacich otvorov	66	Gear box weights	65	Füllöffnungspositionnen	66
Náhradné diely	67	Position of filling plugs	66	Ersatzteile	67
Elektromotory	68	Spare parts	67	Elektromotoren	68
Pripojovacie rozmery motorov	68	Electric motors	68	Befestigungsabmessungen der Motoren	68
Technické dáta motorov	70	Conecting dimensions of motors	68	Technische Angaben der Motoren	70
Brzdové motory	71	Technical datas of motors	70	Bremsmotoren	71
Informácia o frekvenčných meničoch	72	Brake motors	71	Frequenzumrichter	72
		Frequency converters	72		



Základné informácie

Prevodovky typovej rady ZAP sú kompaktné priestorovo úsporné. Ich konštrukcia predpokladá širokú oblasť použitia. Teleso a upínacie prvky - pätky a príruby - sú vyrobené zo sivej liatiny GG15 (STN 42 2415).

Závitovka je zo zušľachteného materiálu STN415230.6, s nitrídaným povrchom. Ozubené vence závitovkových kolies sú z bronzu CuSn12 (STN 42 3123). Ozubenie má vždy pravé stúpanie. Výstupný hriadeľ môže byť jednostranný plný, obojstranný plný, alebo dutý, z materiálu St 60-2, DIN 17100 (STN 411600).

Prevodovky sú dodávané v rôznom vyhotovení: s motorom, bez motora, pre rôzne pracovné polohy, s možnosťou upnutia na teleso, pätky a príruby.

Typorada sa vyznačuje týmito úpravami:

- spojenie motor-prevodovka je riešené pomocou dutej závitovky,
- prevodovky sa vyrábajú vo veľkostiach: 32, 40, 50, 63, 80 a 100; číslo veľkosti je zhodné s osovou vzdialenosťou,
- prevodovky veľkostí 32 až 80 majú veko "utopené" v telese. Táto konštrukčná úprava rozširuje možnosti upnutia. V základnom vyhotovení, bez upínacích elementov, možno prevodovky upnúť na tri rovinné plochy a obojstranne na prírubu, s vonkajším, alebo vnútorným stredením.
- v prevodovkách veľkosti 100 sa veka upínajú na teleso. V základnom vyhotovení možno túto prevodovku upnúť na tri rovinné plochy.
- prevodovky veľkostí a=32, 40, 50, 63, 80 sú dodávané s tukovou životnostnou náplňou. Tieto prevodovky môžu pracovať v ľubovoľnej polohe.
- prevodovka veľkosti a=100 je dodávaná s olejovou náplňou. Pracovnú polohu týchto prevodoviek je nutné predpísať.

Rozsah prevodových pomerov rozširuje predloha s čelnými kolesami - typ C a závitovková predloha - typ D. Prevodovky sú bežne dodávané s trojfázovým asynchrónnym motorom s kotvou nakrátko, s krytím IP-54, tvaru IM-3041 alebo IM 3641.

Pracovné prostredie

Prevodovky bez elektromotora v štandardnom vyhotovení môžu pracovať v bežnom prostredí, pri teplote okolia -15 °C až +40 °C.

Prevodovky so štandardným elektromotorom môžu pracovať pri teplote okolia -15 °C až +40 °C, do nadmorskej výšky 1000 m.

Dodávku prevodoviek pre iné pracovné prostredie je nutné predjednať s výrobcom.

Basic information

Gear boxes of the series ZAP are compact with low demands on build-up area. Their design supposes wide area of applications. Body and clamping elements - feet and flanges are manufactured from the grey cast-iron GG15 (STN 422415). Worm is manufactured from the treated material STN 415230.6, with nitriding surface.

Geared rings of geared wheels are manufactured from the brass CuSn 12 (STN 423123). Gearing is always of the right thread. The output shaft can be single ended full one, double ended full one, or hollow one, from the material ST 60-2, DIN 17100 (STN 411600).

Gear boxes are delivered in various work-outs: with motor, without motor, for various working positions, with possibility to mount on the body, feet and flanges. Series is characterised by these modifications:

- connection motor - gear box is solved by hollow worm,
- gear boxes are manufactured in these sizes: 32, 40, 50, 63, 80 and 100. The number of the size is identical with axle distance,
- the gear boxes of the sizes from 32 to 80 has cover "drowned" in the body. This constructional modification enhances clamping possibilities. In the basic work-out, without mounting elements, it is possible to mount gear boxes on three plane surfaces and from both sides on flange, with external or internal centring.
- gear boxes of the sizes of a=32, 40, 50, 63, 80 are delivered with grease service life filling. These gear boxes can be operated in each working position.
- gear box of the size of a=100 is delivered with oil filling. Working position of these gear boxes is necessary to order.

Gear ratios range enhances counter-shaft with front gearing - type C and worm countershaft - type D. Gear boxes are normally delivered with three phases asynchronous motor with short-circuit armature, with IP-54 protection, model No. IM-3041 or IM 3641.

Working environment

Gear boxes without electric motor in the standard work-out can be operated in usual environment, at ambient temperature from -15 °C to +40 °C, till heights 1000m above sea level. The delivery of gear boxes for another one environment is submitted to discuss with the producer.

Grundinformationen

Die Schneckengetriebe der Typenreihe ZAP sind kompakt und Raumersparnis. Ihre Konstruktion setzt ein breites Verwendungsgebiet voraus. Gehäuse und Befestigungselemente - Füße und Flansche sind aus Grauguss GG15 (STN 42 2415) hergestellt.

Das Gewinde ist aus dem Vergütungs material STN 41 5230.6 mit einer nitrirten Oberfläche. Die Zahnkränze der Schneckenräder sind aus Bronze CuSn12 (STN 42 3123) hergestellt.

Die Verzahnung ist immer mit rechter Steigung. Die Ausgangswelle ist aus dem Material St 60-2 DIN 17100 (STN 41 1600) und kann einseitig voll, beiderseitig voll und hohl sein. Die Getriebe werden in verschiedenen Ausführungen geliefert: mit Motor, ohne Motor, für verschiedenen Arbeitsstellungen, mit der Möglichkeit der Befestigung auf dem Gehäuse, auf Füße und Flansche.

Die Typenreihe kennzeichnet sich durch diesen Ausstattungen:

- Verbindung Motor - Getriebe ist mittels Holschnecke gelöst,
- die Getriebe sind in den Größen 32, 40, 50, 63, 80 und 100 hergestellt; die Größensnummer ist gleichzeitig der Achsenabstand,
- bei den Getrieben 32 bis 80 ist der Deckel im Gehäuse "versenkt". Es ermöglicht mehrere Möglichkeiten der Befestigung. In der Grundausführung (ohne Befestigungselemente) ist möglich die Getriebe auf drei Ebenen und beiderseitig auf Flansch mit innerer oder äusserer Zentrierung zu befestigen. Der Deckel ist bei den Getrieben der Typenreihe 100 auf dem Gehäuse befestigt. In der Grundausführung können wir das Getriebe auf drei Ebenen befestigen.
- die Getriebe 32, 40, 50, 63, 80 sind mit einer Gesamtlebensdauer Fettfüllung geliefert. Sie können in beliebiger Arbeitsstellung arbeiten.
- Das Getriebe a = 100 ist mit Ölfüllung geliefert und die Arbeitsstellung wird vorgeschrieben.

Das Bereich der Übersetzungsverhältnissen wird mit einem Stirnvorlage - Typ C und mit einem Schnecken vorgelege - Typ D vergrößert.

Die Getriebe werden mit Drehstrom - Asynchronmotor mit Kurzschlussläufer, mit der Schutzart IP 54, Form IM 3041 oder IM 3641 geliefert.

Die Arbeitsumgebung

Die Getriebe ohne Elektromotor in der Standardausführung können in der üblichen Umgebung bei der Temperatur -15 Grad bis +40 Grad arbeiten. Die Getriebe mit dem Standardelektromotor können bei 1000 Meter über dem Meeresspiegel arbeiten. Die andere Arbeitsumgebung der Getriebe wird bei der Lieferung mit dem Hersteller besprochen.



Označovanie prevodoviek ZAP

V nasledujúcej tabuľke je uvedený prehľad označovania prevodoviek. V objednávke treba uviesť úplné typové označenie.

Objednávky prevodoviek v inom prevedení, iné pracovné prostredie, zvláštnu povrchovú úpravu, treba uviesť osobitne. Pre zjednodušenie objednávania sú na stranách 38 až 83 uvedené zobrazenia prevodoviek s plným označením. Zákazník môže použiť pre objednávku označenie uvedené pri obrázkoch. Doplniť treba požadovanú veľkosť (osovú vzdialenosť), prevodový pomer, veľkosť a typ motora. Pre prevodovku veľkosti 100, je plnená olejom, treba upresniť pracovnú polohu.

Inú polohu predlohy, prípadne polohu svorkovnice elektromotora pre typy ZAP.C a ZAP.D, treba na objednávke uviesť zvlášť podľa obrázkov na strane 12 a 13. Svorkovnica pre typ ZAP.E sa štandardne dodáva podľa obrázkov v tabuľke 2 na strane 11. Inú polohu svorkovnice možno objednať podľa obr. na strane 12.

tabuľka 1. Označovanie prevodoviek

ZAP.E	Jednostupňová závitovková prevodovka s elektromotorom	str. 6
ZAP.S	Jednostupňová závitovková prevodovka bez elektromotora	str. 6
ZAP.C	Závitovková prevodovka s čelnou predlohou, s elektromotorom	str. 6
ZAP.D	Závitovková prevodovka so závitovkovou predlohou, s elektromotorom	str. 7

<p>J- vyhotovenie s plným hriadeľom X- vyhotovenie s obojstranným plným hriadeľom D- vyhotovenie s dutým hriadeľom</p>		
<p>1- základné vyhotovenie, bez zvláštnych upínacích elementov str.38,50 2- upevnenie na malú prírubu, len veľkosť 100 str.40, 52 3- upevnenie na veľkú prírubu str.41, 53 4- upevnenie na "L" pätky str.42, 54 5- upevnenie na "L" pätky str.43, 55 6- upevnenie na plochú pätku str.44, 56 7- upevnenie na plochú pätku str.45, 57 8- upevnenie na plochú pätku str.46, 58</p>		
<p>11- upevnenie na prírubu B5 s vnútorným stredením str.47, 59 12- upevnenie na prírubu B5 s vonkajším stredením str.48, 60 13- upevnenie na prírubu B14 str.49, 61</p>		
ZAP.E	J 1 HN P	-príklady označenia prevodoviek
ZAP.D	D 3 VD P	3 - 80x40 , 4AP 90S-4, IM3641, FT130, 400V, 60Hz 1) - 80x4000 , 4AP 63-4, IM3641, FT 100 2)
<p>Označenie motora, tvarového čísla (prípadne veľkosti príruby), Napätie a frekvenciu treba uviesť, ak sa odlišuje od európskeho štandardu (400 V, 60 Hz).</p>		
<p>a x u - veľkosť x prevodový pomer Prevodovky sú vyrábané v vo veľkostiach 32, 40, 50, 63, 80, 100 Prevodové pomery sú od 10 do 5000, podľa veľkosti a typu.</p>		str.19-23
<p>Poloha predlohy voči prevodovke - uviesť len pre prevodovky s pred- lohou 1 až 4 pre ZAP.C 1 až 8 pre ZAP.D</p>		str. 13 str. 13
<p>Usporiadanie hriadeľov P alebo L</p>		str. 12
<p>Pracovná poloha - dôležité uviesť pre veľkosť 100 a pre prevodovky plnené olejom HN - závitovka horizontálna nad kolesom HP - závitovka horizontálna pod kolesom HH - závitovka horizontálna, výstup hore HD - závitovka horizontálna, výstup dole VH- závitovka vertikálna, vstup (elektromotor) hore VD - závitovka vertikálne, vstup (elektromotor) dole</p>		str. 11

1) Prevodovka s elektromotorom, plným výstupným hriadeľom, v základnom vyhotovení, s usporiadaním hriadeľov na pravo, veľkosť 80, prevod 40, elektromotor 4AP 90S-4,...

2) Prevodovka so závitovkovou predlohou, s dutým hriadeľom, s veľkou prírubou na strane P, predloha v polohe 3, veľkosť 80, prevod 4000, elektromotor ...



Getriebebezeichnung ZAP

In der folgenden Tabelle ist ein Übersicht für die Bezeichnung der Getriebe zu sehen. In der Bestellung ist nötig das ganze Typenzeichnung anzugeben. Eine Sonderbestellung ist für das Getriebe mit besonderer Ausführung, für andere Arbeitsumgebung und mit einer besonderen Oberfläche nötig.

Die volle Getriebebezeichnungen finden sie auf Seiten 38 bis 83 und das hilft die Bestellungen vereinfachen. Bei der Bestellung kann der Kunde die bei der Zeichnungen angegebene Bezeichnungen verwenden. Es ist nötig die Grösse (Achsenabstand), Übersetzungsverhältnis, Motorgrösse und Motoraufbau zu ergänzen. Bei dem Getriebe $a = 100$ ist nötig auch die Arbeitsstellung genauer zu bestimmen. Bei der Bestellung ist nötig eine besondere Vorgelege- oder Klemmleiste position des Elektromotors Typ ZAP.C oder ZAP.D anzugeben (nach der Zeichnung auf der Seite 12 und 13). Beim Typ ZAP.E wird die Klemmleiste standardweise nach der Zeichnungen auf der Seite 11 geliefert. Die andere Klemmleiste position ist möglich nach der Zeichnung auf der Seite 12 zu bestellen.

Tabelle Nr. 1 Getriebebezeichnung.

ZAP.E	einstufiges Schneckengetriebe mit dem Elektromotor					Seite 6
ZAP.S	einstufiges Schneckengetriebe ohne Elektromotor					Seite 6
ZAP.C	Schneckengetriebe mit der Stirnvorgelege mit dem Motor					Seite 6
ZAP.D	Schneckengetriebe mit der Schnecken vorgelege mit dem Motor					Seite 7
<p>J - Ausführung mit der Vollwelle X - Ausführung mit beiderseitiger Vollwelle D - Ausführung mit der Hohlwelle</p>						
<p>1- Grundauführung, ohne besonderen Befestigungselemente Seite 38 ,50 2 - Befestigung auf kleinem Flansch, nur die Grösse 100 Seite 40 ,52 3 - Befestigung auf grossem Flansch Seite 41 ,53 4 - Befestigung auf "L" Füßen Seite 42,54 5 - Befestigung auf "L" Füßen Seite 43,55 6 - Befestigung auf den flachen Fuss Seite 44,56 7 - Befestigung auf den flachen Fuss Seite 45,57 8 - Befestigung auf den flachen Fuss Seite 46,58</p>						
<p>11- Befestigung auf den Flansch B5 mit der inneren Zentrierung Seite 47,59 12- Befestigung auf dem Flansch B5 mit der äusseren Zentrierung Seite 48,60 13- Befestigung auf dem Flansch B14 Seite 49,61</p>						
ZAP.E	J	1	HN	P	<p>- Beispiele der Getriebebezeichnung</p> <p>-80x40 ,4AP 90S-4, IM3641,FT130, 400V, 60Hz 1) - 80x4000 ,4AP 63-4, IM3641,FT 100 2)</p> <p>Motorzeichnung, Formnummer (Flanschgrösse) Bei der Unterschiedlichkeit der Spannung und Schwingungszahl von europäischen Standard (400 V , 50 Hz) ist nötig Spannung und Schwingungszahl anzugeben</p>	
ZAP.D	D	3	VD	P		
<p>a x u - Grösse x Übersetzungsverhältnis Getriebe sind in den Grössen 32,40, 50, 63, 80 und 100 hergestellt. Übersetzungsverhältnisse sind von 10 bis 5000, es hängt von der Grösse und Typ ab. Seite 19 -23</p>						
<p>Die Vorgelegeposition wird nur für die Getriebe mit der Vorlage angeben</p> <p>1 bis 4 für ZPA.C Seite 13 1 bis 8 für ZPA.D Seite 13</p>						
<p>Wellenanordnung P oder L Seite 12</p>						
<p>Arbeitsstellung - angeben bei der Grösse $a = 100$ und bei den Getrieben mit Ölfüllung Seite 11 HN - horizontale Schnecke über dem Rad HP - horizontale Schnecke unter dem Rad HH - horizontale Schnecke, der Abtrieb oben HD - horizontale Schnecke, der Abtrieb unten VH - vertikale Schnecke, der Eingang (Elektromotor) oben VD - vertikale Schnecke, der Eingang (Elektromotor) unten</p>						

- 1) Getriebe mit dem Motor, mit einer Vollausgangswelle, in der Grundauführung, mit der Wellenanordnung - rechts, Grösse - 80, übersetzung 40, Elektromotor 4AP 90S-4,---
- 2) Getriebe mit der Schnecken vorgelege, mit der Hohlwelle, mit grossem Flansch auf der Seite P, die Vorlageposition 3, Grösse 80, Übersetzung 4000, Elektromotor ...



Identification of the ZAP gear boxes

In the following table is introduced the survey of gear boxes identification. In order it is necessary to introduce full type identification. Order of another one work-out, for another one working environment, special surface treatment is necessary to introduce individually. To simplify the process of ordering, there are introduced on the pages 38 till 83 the gear boxes illustrations with full identification. Customer can use for ordering the identification introduced by the illustration. It is necessary to complete demanded size (axle distance), gear ratio, size and type of motor. For the gear box of the size of 100, this one is filled with oil, it is necessary to specify the working position. Another one countershaft position, eventually electric motor terminal box position for ZAP.C and ZAP.D types is necessary to introduce in order separately following the illustrations on the page 12 and 13. The terminal box for ZAP.E type is as a standard delivered following the illustrations in the table 2 on the page 11. Different one position of the terminal box is possible to order following the illustrations on the page 12.

Table 1. Gear boxes identification

ZAP.E	Single reduction worm gear box with electric motor	page 6
ZAP.S	Single reduction worm gear box without electric motor	page 6
ZAP.C	Worm gear box with front countershaft, with electric motor	page 6
ZAP.D	Worm gear box with worm countershaft, with electric motor	page 7

<p>J- work-out with full shaft X- work-out with double ended full shaft D- work-out with hollow shaft</p>								
<p>1- basic work-out, without special clamping elements page 38,50 2- mounting on small flange, only the size of 100 page 40,52 3- mounting on large flange page 41,53 4- mounting on "L" feet page 42,54 5- mounting on "L" feet page 43,55 6- mounting on flat foot page 44,56 7- mounting on flat foot page 45,57 8- mounting on flat foot page 46,58</p>								
<p>11- mounting on B5 flange with internal centring page 47,59 12- mounting on B5 flange with external centring page 48,60 13- mounting on B14 flange page 49,61</p>								
ZAP.E	J	1	HN	P	3	-80x40	,4AP 90S-4, IM3641,FT130, 400V, 60Hz 1)	- examples of gear boxes identification
ZAP.D	D	3	VD	P		-80x4000	,4AP 63-4, IM3641,FT 100 2)	
							<p>Motor identification, model No. (eventually flange size), voltage and frequency is necessary to introduce if differs from the European standard (400V, 60Hz).</p>	
							<p>a x u - size x gear ratio Gear boxes are manufactured in the sizes of 32, 40, 50, 63, 80, 100 Gear ratios are from 10 to 5000, following the size and type.</p>	
							<p>page 19-23</p>	
							<p>Countershaft position in relationship to the gear box - to introduce only for the gear boxes with the countershaft 1 till 4 for ZAP.C 1 till 8 for ZAP.D</p>	
							<p>page 13 page 13</p>	
							<p>Shafts arrangement P or L</p>	
							<p>page 12</p>	
							<p>Working position - it is important to introduce for the size of 100 and for the gear boxes filled by oil HN - horizontal worm above the wheel HP - horizontal worm under the wheel HH - horizontal worm, output up HD - horizontal worm, output down VH - vertical worm, input shaft up VD - vertical worm, input shaft (electric motor) down</p>	
							<p>page 11</p>	

1) Gear box with electric motor, full output shaft in the basic work-out, with shaft arrangement to the right, size 80, the ratio of 40, electric motor 4AP 90S-4.

2) Gear box with worm countershaft, with hollow shaft, with large flange on P side, countershaft in position 3, the size of 80, the ratio of 4000, electric motor



Prehľad typov:

Survey of types:

Typen überblick:

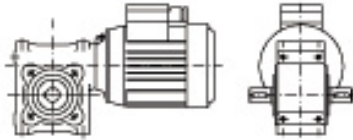
ZAP.E

ZAP.EJ1HNP-...x...



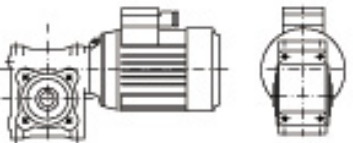
Jednostupňová závitovková prevodovka s elektromotorom. Vyrába sa vo vyhotoveniach s jednostranným plným - ZAP.EJ..., obojstranným plným - ZAP.EX... a dutým výstupným hriadeľom - ZAP.ED.... Štandardne sa prevodovky dodávajú s trojfázovým asynchrónnym motorom, počet pólov 4, 6, 8. Je možné žiadať aj brzdové motory. Prehľad motorov je uvedený na stranách 24 až 26. Rozmerová a výkonová tabuľka motorov je na stranách 68 až 71. Základné rozmery prevodovky sú uvedené na str. 38. Pripojovacie rozmery vstupu prevodoviek ZAP.E sú na strane č. 64.

ZAP.EX1HNP-...x...



Single reduction worm gear box with electric motor. This one is manufactured in work-outs with single ended full - ZAP.EJ....., double ended full - ZAP.EX and hollow output shaft - ZAP.ED...... The gear boxes are as a standard delivered red with three phases asynchronous motor, pole number 4, 6, 8. On demand also motors with brake. The motor survey is introduced on the pages 24 till 26. Table of motors dimensions and powers is on the pages 68 till 71. Basic dimensions of the gear box are introduced on the page 38. Connecting dimensions of the ZAP.E gear boxes input are on the page number 64.

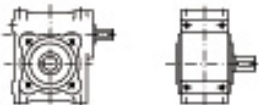
ZAP.ED1HNP-...x...



Einstufiges Schneckengetriebe mit dem Elektromotor. Das Getriebe wird in den Ausführungen mit einseitiger Vollausgangswelle - ZAP.EJ..., mit beidseitiger Vollausgangswelle ZAP.EX.... und mit der Hohlwelle - ZAP.ED... hergestellt. Die Getriebe werden standardweise mit dem Dreiphasen - Asynchronmotor, Polzahl 4, 6, 8 geliefert. Es ist möglich auch Motoren mit Bremse verlagen. Motorübersicht ist auf der Seite 24 bis 26 angeben. Auf Seiten 68 bis 71 finden wir die Tabelle für die Motordimensionen und Motorleistungen. Die Grundabmessungen des Getriebes sind auf der Seite 38. Die Befestigungsabmessungen für den Eingang der Getriebe ZAP.E sind auf der Seite 64 angegeben.

ZAP.S

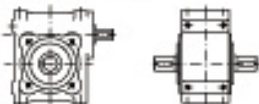
ZAP.SJ1HNP-...x...



Jednostupňová závitovková prevodovka bez elektromotora. Dodáva sa v rovnakých vyhotoveniach ako prevodovka s motorom. Vstup prevodovky je valcovým ukončením hriadeľa s perom. Základné rozmery vyhotovení sú na stranách 50 až 61.

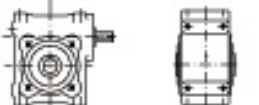
Single reduction gear box without electric motor. This one is delivered in the same work-outs like gear box with motor. Gear box input is cylindrical shaft with key. Basic dimensions of work-outs are on the pages 50 till 61.

ZAP.SX1HNP-...x...



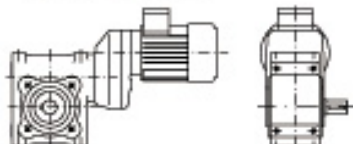
Einstufiges Schneckengetriebe ohne Elektromotor. Das Getriebe wird in gleichen Ausführungen wie Getriebe mit Elektromotor geliefert. Der Getriebeeingang ist mit dem zylindrischen Wellenende mit Federn. Die Grundabmessungen sind auf Seiten 50 bis 61.

ZAP.SD1HNP-...x...



ZAP.C

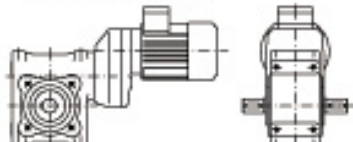
ZAP.CJ1HNP1-...x...



Závitovková prevodovka s predlohou z čelných kolies so šikmými zubami. Predradený čelný prevod je uložený v osobitnom telese. Dodáva sa iba s elektromotorom, v rovnakých vyhotoveniach ako prevodovka s elektromotorom - ZAP.E. Základné rozmery sú na strane 62.

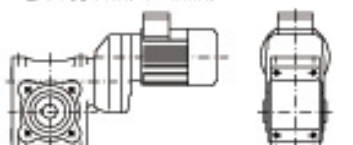
Worm gear box with countershaft created by front gear wheels with slant gearing. Preliminary front reduction is laid on separate body. This work-out is delivered only with electric motor, in the same work-outs like the gear box with electric motor -ZAP.E. Basic dimensions are on the page 62.

ZAP.CX1HNP1-...x...



Schneckengetriebe mit dem Vorgelege aus Stirnräder mit den Schräg­zähnen. Die vorgeschaltete Stirnübersetzung ist in einen Sonderkörper gelegt. Das Getriebe wird nur mit dem Elektromotor geliefert, in gleichen Ausführungen wie das Getriebe ZAP.E. Die Grundabmessungen sind auf der Seite 62 angegeben.

ZAP.CD1HNP1-...x...





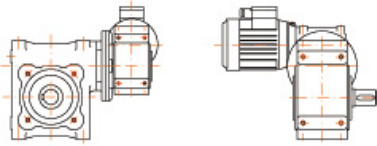
Prehľad typov:

Survey of types:

Typenüberblick:

ZAP.D

ZAP.DJ1HNP5-...x..

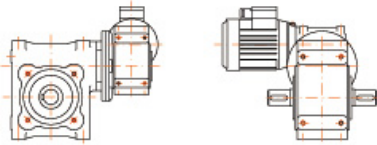


Závitovková prevodovka so závitovkovou predlohou. Predlohou je závitovková prevodovka typu ZAP.EJ1 vhodného výkonu. Dodáva sa vo všetkých vyhotoveniach ako prevodovka typu ZAP.E. Základné rozmery prevodovky sú uvedené na str. 63

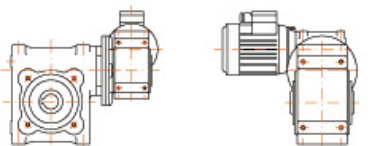
Worm gear box with worm countershaft. The countershaft is worm gear box of the type ZAP.EJ1 of suitable power. This gear box is delivered in all work-outs like the gear box of the type ZAP.E. Gear box basic dimensions are on the page 63.

Schneckengetriebe mit einem Schnecken-vorgelege. Das Vorgelege ist eine Schnecken-getriebe - Typ ZAP.EJ1... mit passender Leistung. Das Getriebe wird in allen Ausführungen, wie ZAP.E, geliefert. Die Grundabmessungen sind auf der Seite 63 angegeben.

ZAP.DX1HNP5-...x..



ZAP.DD1HNP5-...x..



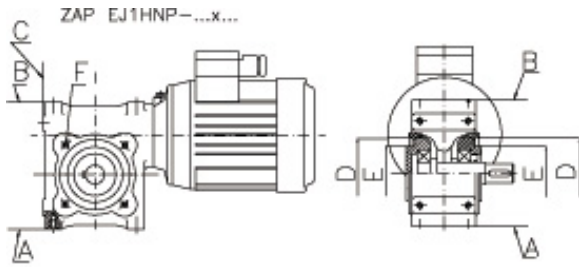


Popis upevnení:

Mounting description:

Befestigungsbeschreibung:

Upevnenie 1 Mounting 1 Befestigung 1



Upevnenie bez prídavných elementov na teleso je základným vyhovetím prevodovky. Prevodovky veľkosti 32 až 80 možno upnúť na tri rovinné plochy A, B, C, prípadne na prírubu, s centrováním okolo výstupného hriadeľa. Centrovat' možno na vnútornú plochu priemeru D, alebo na vonkajšiu plochu priemeru E, s upnutím pomocou štyroch skrutiek do závitov F. Prevodovku veľkosti 100 možno upnúť na rovinu plochy A, B, C. Možnosti prírubového upevnenia tejto veľkosti sú popísané v ďalšom texte. Rozmery sú na strane 38 a 50.

Poznámka: Všetky ďalšie upevnenia vznikajú pripojením rôznych upínacích elementov na teleso prevodovky. Upínacie plochy z upevnenia 1 sú vždy k dispozícii na využitie, aj keď nie sú na rozmerových náčrtkoch zakótované.

The basic gear box work-out is mounting without auxilliary elements. The gear boxes of the sizes from 32 to 80 is possible to mount on three flat surfaces A, B, C, eventually on flange, with centring around the output shaft. It is possible to centre on the internal flat of the D diameter, or on the external flat of the E diameter, with mounting by four screws in the threads F. The gear box of the size of 100 is possible to mount on flat surfaces A, B, C. The possibilities for mounting by flange are described in the following. Dimensions are on the pages 38 and 50.

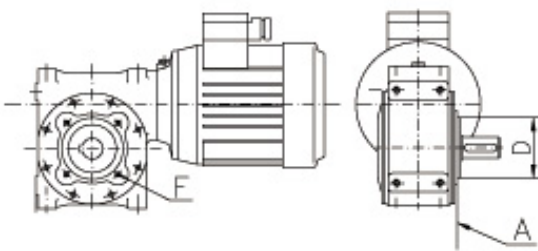
Notice: All following mountings arise by adding various mounting elements on the gear box body. The mounting surfaces of the mounting 1 are always to use, even though they are not dimensioned on the dimensional drafts.

Befestigung ohne Zusatzelemente zum Gehäuse ist die Grundaufführung des Getriebes. Die Getriebegrösse 32 bis 80 ist möglich an drei Ebenflächen A, B, C, eventuell auf dem Flansch - die Zentrierung gegen Ausgangswelle zu befestigen. Wir können auf die innere Fläche mit Durchmesser D oder auf die äussere Fläche mit dem Durchmesser E zentrieren, die Befestigung ist mittels vier Schrauben in den Gewinden F möglich. Das Getriebe a = 100 ist möglich auf Ebenflächen A, B, C zu befestigen. Die Flanshbefestigungsmöglichkeiten bei dieser Grösse sind in folgendem Text angegeben. Die Abmessungen sind auf der Seite 38 und 50.

Bemerkung: Alle andere Befestigungen entstehen mittels verschiedenen Befestigungselementen auf dem Gehäuse. Die Befestigungsflächen aus der Befestigung 1 sind immer zur Verfügung, auch wenn sie auf den Zeichnungen nicht kotiert sind.

Upevnenie 2 Mounting 2 Befestigung 2

ZAP.EJ2HNP-100x...



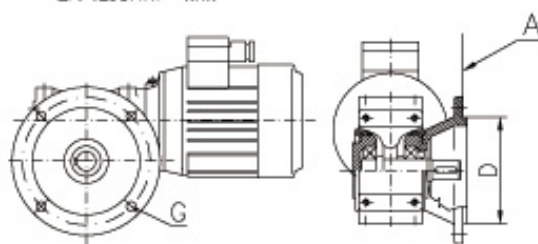
Prírubové upevnenie prevodovky veľkosti 100 malá prírubu. Stredí sa na vonkajší priemer D a upína sa 4 skrutkami do závitov F na plochu A. Rozmery sú na strane 40 a 52.

The flange mounting of the gear box of the size of 100 by small flange. It is centred on the external diameter D and is fastened by four screws in the threads F to the flat A. Dimensions are on the page 40 and 52.

Flanshbefestigung der Getriebe - Grösse 100, mit kleinem Flansch. Es wird auf äusserem Durchmesser zentriert und mit vier Schrauben in der Gewinden F auf die Fläche A befestigt. Die Abmessungen sind auf der Seite 40 und 52.

Upevnenie 3 Mounting 3 Befestigung 3

ZAP.EJ3HNP-...x...



Prírubové upevnenie veľkou prírubou. Platí pre všetky veľkosti. Centruje sa na vonkajší priemer D. Upína sa na plochu A 4 skrutkami cez otvory G. Rozmery sú na strane 41 a 53.

The flange mounting of the gear box of the size of 100 by small flange. It is centred on the external diameter D and is fastened by four screws in the threads F to the flat A. Dimensions are on the page 41 and 53.

Flanshbefestigung mit grossem Flansch. Es gilt für alle Grösse. Zentrierung auf den äusseren Durchmesser D. Das Getriebe wird auf die Fläche A mit vier Schrauben durch Öffnungen G befestigt. Die Abmessungen sind auf der Seite 41 und 53. angegeben.

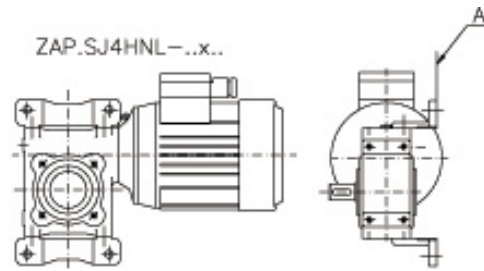


Popis upevnení:

Mounting description:

Befestigungsbeschreibung:

Upevnenie 4 Mounting 4 Befestigung 4

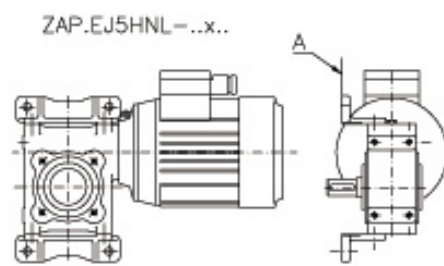


Upnutie pomocou "L" pätiok, ktoré sú umiestnené oproti výstupnému hriadeľu. Upína sa pomocou štyroch skrutiek na plochu A. Rozmery a upresnenie pre vyhotovenia X a D sú na strane 42 a 54.

The mounting by "L" feet, which are placed opposite the output shaft. The mounting is on the flat A by four screws. Dimensions and specification for the work-outs X and D are on the page 42 and 54.

Befestigung mit "L" Füßen, die gegen die Ausgangswelle plaziert sind. Es wird mittels vier Schrauben auf die Fläche A befestigt. Die Abmessungen und genaue Bestimmung für die Ausführungen X und D sind auf der Seite 42 und 54 angegeben.

Upevnenie 5 Mounting 5 Befestigung 5

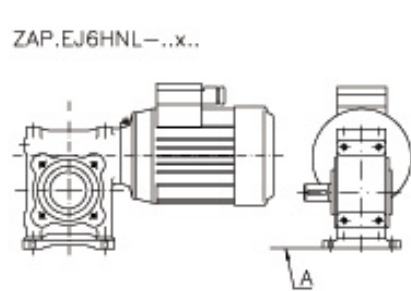


Upnutie pomocou "L" pätiok, ktoré sú umiestnené na strane výstupného hriadeľa.. Rozmery a upresnenie pre vyhotovenia X a D sú na strane 43 a 55.

The mounting by "L" feet, which are placed on the side of the output shaft. Dimensions and specification for the work-outs X and D are on the page 43 and 55.

Befestigung mit "L" Füßen, die auf der Seite der Ausgangswelle plaziert sind. Die Abmessungen und genaue Bestimmung für die Ausführungen X und D sind auf der Seite 43 und 55.

Upevnenie 6 Mounting 6 Befestigung 6

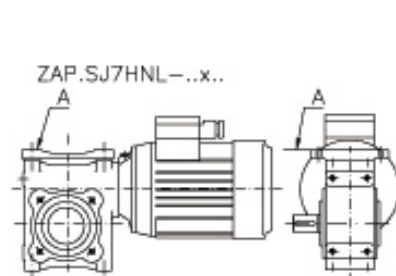


Upnutie pomocou rovinnej pätky. Upína sa pomocou štyroch skrutiek, na plochu A. Rozmery sú na strane 44 a 56.

The mounting by flat foot. The mounting is on the flat A by four screws. Dimensions are on the page 44 and 56.

Befestigung mittels den flächen Fuss. Das Getriebe wird mit vier Schrauben auf die Fläche A befestigt. Die Abmessungen sind auf der Seite 44 und 56.

Upevnenie 7 Mounting 7 Befestigung 7

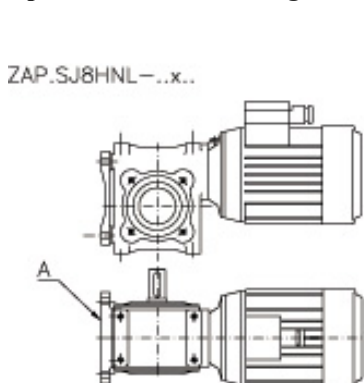


Upnutie pomocou rovinnej pätky. Upína sa na plochu A. Rozmery sú na strane 45 a 57.

The mounting by flat foot. The mounting is on the flat A. Dimensions are on the page 45 and 57.

Befestigung mittels den flächen Fuss. Das Getriebe wird auf die Fläche A befestigt. Die Abmessungen sind auf der Seite 45 und 57.

Upevnenie 8 Mounting 8 Befestigung 8



Upnutie pomocou rovinnej pätky. Upína sa na plochu A štyrmi skrutkami. Rozmery sú na strane 46 a 58.

The mounting by flat foot. The mounting is on the flat A by four screws. Dimensions are on the page 46 and 58.

Befestigung mittels den flächen Fuss. Das Getriebe wird mit vier Schrauben auf der Fläche A befestigt. Die Abmessungen sind auf der Seite 46 und 58.



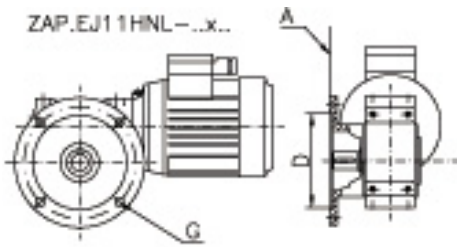
Popis upevnení:

Mounting description:

Befestigungsbeschreibung:

Upevnenie 11 Mounting 11 Befestigung 11

ZAP.EJ11HNL-...x..



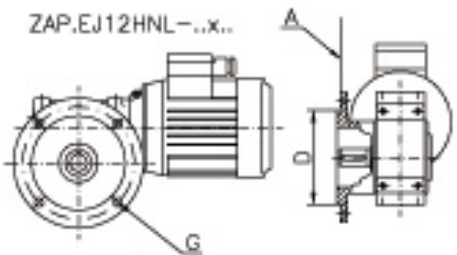
Prírubové upevnenie prírubou B5 podľa normy IEC. Stredí sa na vnútorný priemer D. Upína sa na plochu A 4 skrutkami zo strany prevodovky cez otvory G. Rozmery sú na strane 47 a 59.

The flange mounting by B5 flange following the standard IEC. It is centred on the internal diameter D. The mounting is on the flat A by four screws from the gear box side through the holes G. Dimensions are on the page 47 and 59.

Flanschbefestigung mit dem Flansch B5 nach IEC. Es wird der innere Durchmesser D zentriert. Das Getriebe wird auf die Fläche A mit vier Schrauben aus der Getriebeseite durch die Öffnungen G befestigt. Die Abmessungen sind auf der Seite 47 und 59.

Upevnenie 12 Mounting 12 Befestigung 12

ZAP.EJ12HNL-...x..



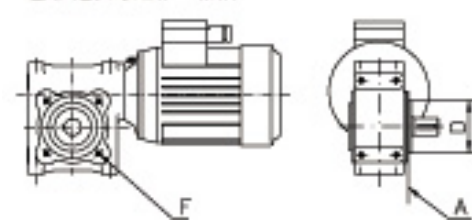
Prírubové upevnenie prírubou B5... podľa normy IEC. Stredí sa na vonkajší priemer D. Upína sa na plochu A 4 skrutkami zo strany prevodovky cez otvory G. Rozmery sú na strane 48 a 60.

The flange mounting by B5 flange following the standard IEC. It is centred on the external diameter D. The mounting is on the flat A by four screws from the gear box side through the holes G. The dimensions are on the page 48 and 60.

Flanschbefestigung mit dem Flansch B5 nach IEC. Es wird der äussere Durchmesser D zentriert. Das Getriebe wird auf die Fläche A mit vier Schrauben in den Gewinden F befestigt. Die Abmessungen sind auf der Seite 48 und 60.

Upevnenie 13 Mounting 13 Befestigung 13

ZAP.EJ13HNP-...x..



Prírubové upevnenie prírubou B14 podľa normy IEC. Stredí sa na vonkajší priemer D. Upína sa na plochu A 4 skrutkami do závitov F. Rozmery sú na strane 49 a 61.

The flange mounting by B14 flange following the standard IEC. It is centred on the diameter D. The mounting is on the flat A by four screws in the threads F. Dimensions are on the page 49 and 61.

Flanschbefestigung mit dem Flansch B14 nach IEC. Es wird der äussere Durchmesser D zentriert. Das Getriebe wird auf die Fläche A mit vier Schrauben in den Gewinden F befestigt. Die Abmessungen sind auf der Seite 49 und 61.



Pracovná poloha

Working position

Arbeitsstellung

Prevodovky ZAP veľkostí 32 až 80 môžu pracovať v ľubovoľnej polohe.

Určením pracovnej polohy pre typy ZAP.E sa určuje poloha svorkovnice elektromotora. Inú polohu svorkovnice určuje obrázok na strane 11 - v objednávke treba inú polohu svorkovnice definovať zvlášť.

Predpísaním pracovnej polohy pre prevodovku veľkosti 100 - je plnená olejom, sa definuje poloha plniacich otvorov a olejoznaku podľa obrázku na str. 66

The ZAP gear boxes of the size from 32 till 80 can be operated in each position. By working position determination is determined the position of electric motor

terminal box. The picture on the page 11 determines different terminal box position - different terminal box position in order is necessary to specify separately. By prescription of working position for the gear box of the size of 100 - this one is filled by oil, is defined the position of the filling outlet and oil level checking following the picture on the page 66.

Die Getriebe ZAP - Größen 32 bis 80 können in jeder Lage arbeiten. Die Arbeitsposition des Getriebes ZAP.E bestimmt die Position der Klemmleiste des Motors. Andere Stellung der Klemmleiste bestimmt die Zeichnung auf der Seite 11 - es ist nötig in der Bestellung die Sonderstellung der Klemmleiste zu definieren. Die vorgeschriebene Arbeitsstellung des Getriebes

a = 100 (das Getriebe mit Ölfüllung) definiert die Position der Füllöffnungen und des Ölkenzeichnens - nach der Zeichnung auf der Seite 66.

tab. 2 Pracovné polohy

table 2 Working positions

Tabelle 2 Arbeitsstellungen

TYP S		TYPE S		TYP S	
P	L	P	L	P	L

TYP E		TYPE E		TYP E	
P	L	P	L	P	L

Poznámka:

Pre prevodovky s predlohou sa pracovná poloha určuje podľa prevodovky. Vzájomná väzba daná montážnou polohou predlohy je nezávislá od pracovnej polohy prevodovky.

Notice:

Working position of gear box with countershaft is determined following gear box. Relative relation defined by countershaft mounting position does not depend on gear box working position.

Bemerkung:

Die Arbeitsstellung des Getriebes mit dem Vorgelege bestimmt das Getriebe. Gegenseitige Verbindung, die mit der Montageposition des Vorgeleges gegeben ist, ist von der Arbeitsstellung unabhängig.



Usporiadanie hriadeľov

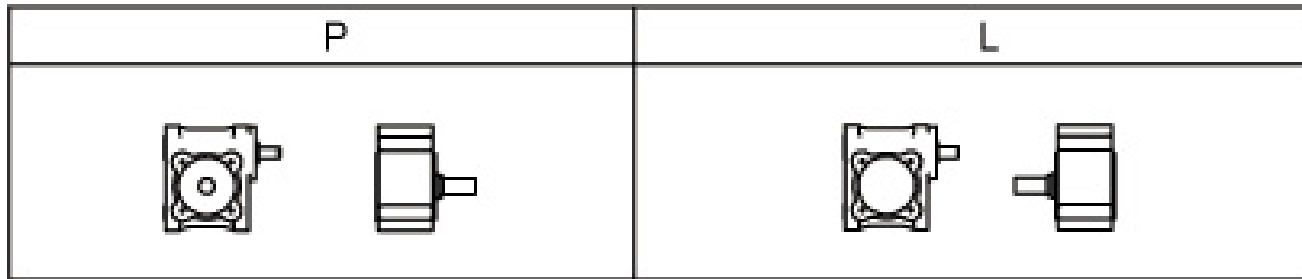
Na obrázku v texte je znázornená definícia pravého - P a ľavého - L usporiadania výstupného hriadeľa. Táto definícia platí bez ohľadu na pracovnú polohu prevodovky. Usporiadanie určuje, z ktorej strany bude pripojené hnané zariadenie. V prípade vyhotovení s du- tým, alebo obojstranným hriadeľom, usporiadanie hriadeľov definuje polohu upínacích elementov - prírub a "L" pätiček. Znázornenie usporiadania hriadeľov je aj v tabuľke pracovných polôh, aj na stranách s rozmermi.

Shaft arrangement

On the picture in the text is viewed the definition of the right -P and left -L output shaft arrangement. This arrangement is valid without regards on gear box working position. The arrangement determines the side from which will be connected driven equipment. In the event of the arrangement with hollow, or double sided shaft, the shaft arrangement defines the position of the mounting elements - flanges and "L" feet. The figure of shaft arrangement is also in the table of working positions, and also on the pages with dimensions.

Wellenanordnung

Auf der Zeichnung im Text ist die Wellenanordnung P - rechte und L - linke dargestellt. Diese Definition gilt ohne Berücksichtigung der Arbeitsstellung des Getriebes. Die Anordnung bestimmt, aus welcher Seite wird die Antriebseinrichtung befestigt. Bei den Ausführungen mit der Hohlwelle oder beiderseitiger Welle, definiert die Wellenanordnung die Lage der Befestigungselemente - Flansche und "L" Füße. Die Wellenanordnung ist in der Tabelle der Arbeitsstellung und auch auf Seiten mit Abmessungen dargestellt.



Poloha svorkovnice elektromotora.

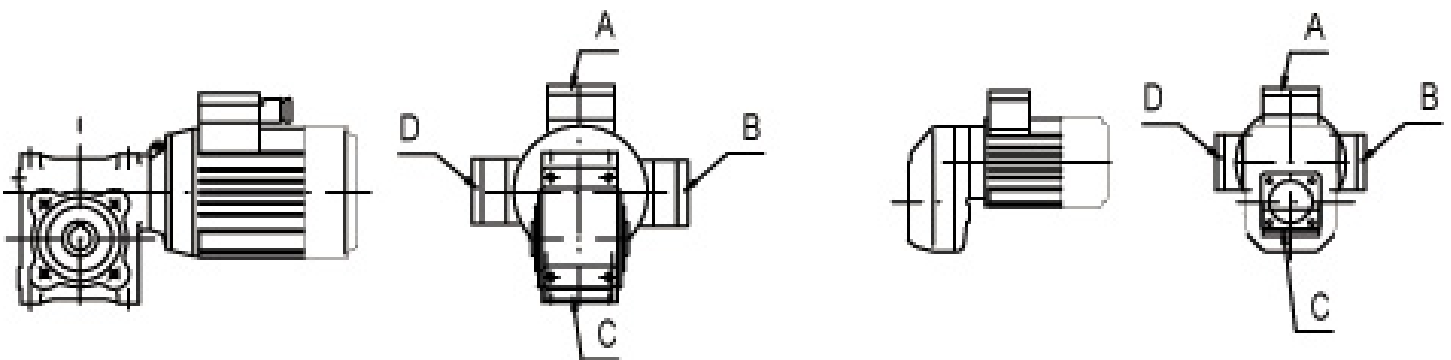
Ak nie je v objednávke uvedené upresnenie polohy svorkovnice elektromotora, montáž pre typ ZAP.E bude vykonaná podľa tabuľky 2 pracovných polôh strana 11 Typy ZAP.C a ZAP.D majú svorkovnicu orientovanú vždy rovnako (v polohe "A") voči telesu predlohy, pre každú polohu predlohy, ak nie je v objednávke žiadaná zmena. Zvláštnu orientáciu svorkovnice možno objednať podľa obrázku:

Electric motor terminal box position

In the case, that electric motor terminal box position is not specified in order, the mounting for the type ZAP.E will be performed following the table 2 of working positions, the page 11. The terminal box of the types ZAP.C and ZAP.D is oriented always equally (in the position "A") towards the countershaft body, for each countershaft position, if no change in the order. Special terminal box orientation is possible to order following the picture:

Position der Klemmleiste

Die Montage für den Typ ZAP.E wird nach der Tabelle 2 auf der Seite 11 durchgeführt, wenn die Position der Klemmleiste in der Bestellung nicht genauer bestimmt ist. Typen ZAP.C und ZAP.D haben die Klemmleiste (in der Position A) gleich gegen den Vorgelegekörper, für jede Vorgelegeposition orientiert. (Wenn es auf der Bestellung keine Änderung verlangt ist). Eine Sonderorientierung der Klemmleiste ist möglich nach der Zeichnung zu bestellen:





Poloha predlohy

Čelnú predlohu možno voči prevodovke upnúť do štyroch rôznych polôh, otáča- ním okolo osi závitovky v smere hodín. Polohy sú označené číslami 1 až 4.

Závitovková predloha môže mať voči pre- vodovke 8 polôh. Polohy 1 až 4 vzniknú otáčaním predlohy s pravým usporiada- ním výstupného hriadeľa (ZAP.EJ1HNP) okolo osi závitovky prevodovky v smere hodín. Polohy 5 až 8 vzniknú otáčaním predlohy s ľavým usporiadaním výstupného hriadeľa (ZAP.EJ1HNL) okolo osi závitovky prevodovky.

Countershaft position

Front countershaft is possible to mount towards gear box in four various positions, by clockwise revolving around worm axis. The positions are identified by numbers 1 till 4.

Worm countershaft can have in relationship to gear box 8 positions. The positions 1 till 4 arise by clockwise revolving of the countershaft with the right arrangement of the output shaft (ZAP.EJ1HNP) around worm axis .

The positions 5 till 8 arise by revolving the countershaft with the left arrangement of the output shaft (ZAP.EJ1HNP) around worm axis.

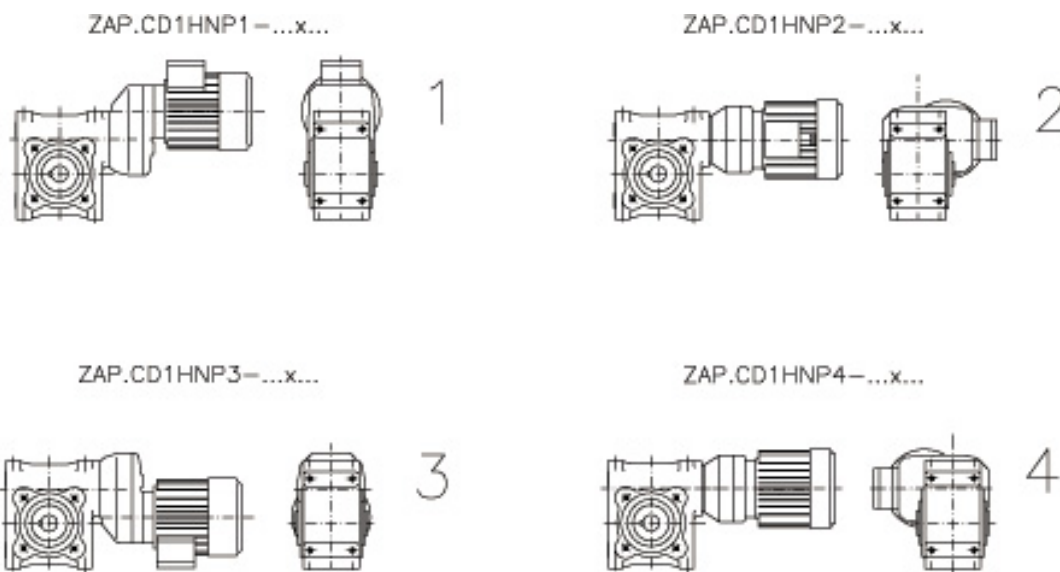
Vorgelegeposition

Das Stirnvorgelege ist möglich zum Getriebe in vier verschiedenen Positionen zu Befestigen, mit Rotation um die Schneckenachse in der Uhrzeigerrichtung. Die Positionen sind von 1 bis 4 bezeich- net. Das Schneckenvorgelege kann 8 Positionen haben. Die Positionen 1 bis 4 entstehen mittels der Rotation des Vorgeleges mit der rechten Ausgangswellen- anordnung (ZAP.EJ1HNP) um die Schneckeachse in der Uhrzeigerrichtung. Die Positionen 5 bis 8 entstehen mittels der Rotation der Vorgeleges mit der lin- ken Ausgangswellenanordnung (ZAP.EJ1HNL) um die Schneckeachse des Getriebes.

Montážne polohy čelnej predlohy

Mounting positions of front countershaft:

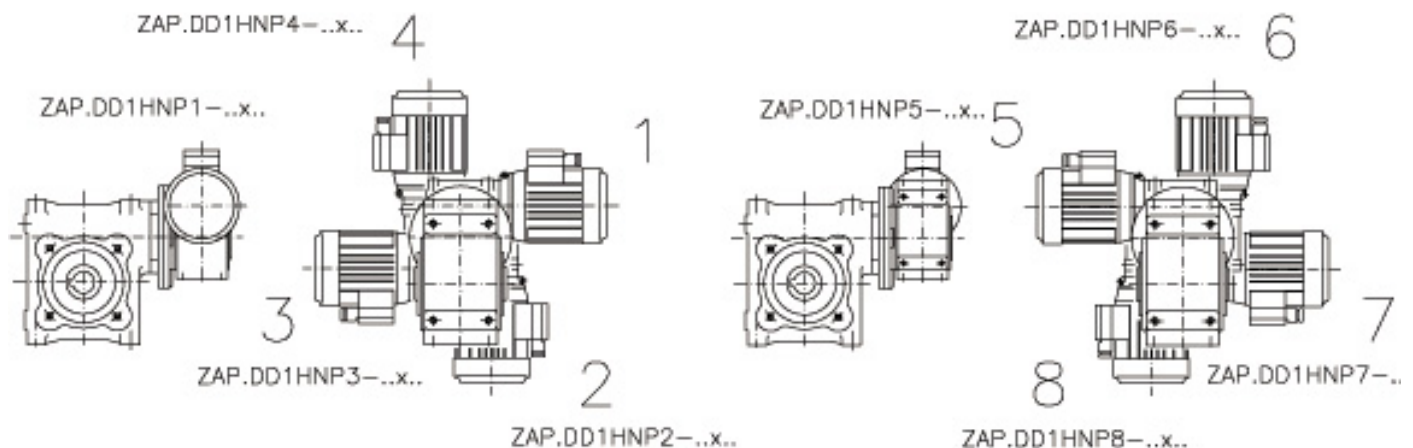
Montageposition des Stirnvorgeleges



Montážne polohy závitovkovej predlohy:

Mounting positions of worm countershaft:

Montageposition des Schneckenvor- geleges:





VOLBA PREVODOVKY

Prevodovku je potrebné zvoliť podľa potrebných otáčok výstupného hriadeľa a krútiaceho momentu, ktorý treba určiť výpočtom, alebo meraním. Pri určení veľkosti prevodovky je potrebné zobrať do úvahy aj spôsob prevádzky. Sem patria také charakteristiky ako denná, resp. hodinová doba behu, počet zapnutí, veľkosť momentových rázov a teplota okolia.

Pracovné podmienky prevodovky sú zohľadnené súčiniteľmi (v tabuľke 3 na strane 15):

- k1 - charakter prevádzky,
- k2 - hodinová doba behu,
- k3 - počet zapnutí za hodinu,
- k4 - teplota okolia,
- k5 - druh motora

Súčiniteľ k1 je určený z klasifikácie pracovného stroja a dennej doby behu.

Klasifikácia niektorých pracovných strojov

- L - ľahká prevádzka ,
- S - stredne ťažká prevádzka,
- T - ťažká prevádzka,

- L - vzduchové filtre
- S - čističky
- S - dopravníky šnekové
- S - dopravníky článkové
- S - odkalovače
- S - pračky
- S - sitá
- S - textilné stroje
- S - ventilátory
- S - zahusťovače
- T - mlyny
- T - navíjačky
- T - nožnice
- T - píly
- T - výťahy
- L-S - brúsky
- L-S - pásové dopravníky
- L-T - reťazové dopravníky, elevátory
- L-T - miešadlá
- S-T - Čerpadlá, drevoobrábacie stroje, ohýbačky.

- Žeriavy
- S - otáčavý pohyb
- S - pojazd normálne zaťaženy.

Iné stroje treba pri návrhu zaradiť do niektorej skupiny.

Prevodovku pre konkrétne prostredie treba zvoliť tak, aby platilo:

$$Sf = k1k2k3k4k5$$

Prevádzkový koeficient Sf prevodovky možno vypočítať zo vzťahu:

$$Sf = M_{k2max} / M_{k2}$$

EAR BOX SELECTION

Gear box is to be specified according the requested output shaft turns and torque moment, which is necessary to set by calculation, or by measurement. By specification of the gear box size is necessary to consider also the operation mode.

It includes also characteristics like running time per day, or hour, number of activations, size of torque moment shocks and ambient temperature. Gear box working conditions are regarded by coefficients (in the table 3 on the page 15):

- k1 - operation character
- k2 - running time per hour
- k3 - number of activations per hour
- k4 - ambient temperature
- k5 - motor type

The coefficient k1 is determined from the working machine classification and running time per day.

Classification of some working machines

- L - Light operating working conditions
- S - Medium operating conditions
- T - Heavy operating conditions

- L - Air filters
- S - Purifiers
- S - screw conveyers
- S - Chain conveyers
- S - Mud traps
- S - Washing machines
- S - Sieves
- S - Textile machines
- S - Ventilators
- S - Thickeners
- T - Mills
- T - Winding machines
- T - Shears
- T - Saws
- T - Lifts
- L-S - Grinders
- L-S - Belt conveyers
- L-T - Chain conveyers ,Elevators
- L-T - Agitators
- S-T - Pumps, machine tools for wood, bending machines.

- Cranes
- S - rotating movement
- L - travelling movement

Different machines is necessary to assign at design (calculation) to some group.

Gear box for actual ambient is to select following the equation:

$$Sf = k1 k2 k3 k4 k5$$

The operating coefficient Sf is possible to calculate from the relation:

$$Sf = M_{k2max} / M_{k2}$$

AUSWAHL DES GETRIEBES

Bei der Getriebe-Wahl geht man von den nötigen Umdrehungen der Ausgangswelle und benötigten Drehmoment aus.

Bei der Bestimmung der Betriebsgrösse sind auch die Arbeitsbedingungen wichtig. Hier gehören zum Beispiel: Lauf-Dauer pro Stunde oder pro Tag, Zahl der Einschaltungen, die kurzzeitige Drehmomenten -stösse und die Umgebungstemperatur. Die Arbeitsbedingungen des Getriebes werden durch die die Koeffizienten gemäss der Tabelle 3 auf der Seite 15. berücksichtigt.

- k1 - Betriebscharakter
 - k2 - Lauf-Dauer pro Stunde
 - k3 - Zahl der Einschaltungen pro Stunde
 - k4 - Umgebungstemperatur
 - k5 - Motortyp
- Koeffizient k1 ist aus der Klassifikation der Maschine und aus der Lauf-Dauer pro Stunde bestimmt.

Klassifikation einiger Werkmaschinen

- L - Leichtbetrieb
- S - Mittelschwerbetrieb
- T - Schwerbetrieb

- L - Luftfilter
- S - Reinigungsanlagen
- Schneckenförderer
- Lamellenförderer
- Schlammabscheider
- Waschmaschinen
- Siebe
- Textilmaschinen
- Lüfter
- Verdichter
- T - Mühlen
- Aufwichler
- Scheren
- Sägen
- Aufzüge
- L-S - Schleifmaschinen
- Gurtförderer
- L-T - Kettenförderer, Elevatoren
- Rührer
- S-T - Pumpen, Holzbearbeitungsmaschinen, Biegemaschinen

- Krāne
- S - Rotationsbewegung
- S - Kranfahren mit üblicher Belastung

Andere Maschinen ist nötig in die bestimmte Gruppe zu ordnen.

Das Getriebe für eine konkrete Umgebung ist so ausgewählt, dass gilt:

$$Sf = k1 k2 k3 k4 k5$$

Betriebskoeffizient Sf wird aus folgender Beziehung ausgerechnet:

$$Sf = M_{k2max} / M_{k2}$$



M_{k2max} - maximálny výstupný krútiaci moment prevodovky z tabuliek výkonov,
 $M_{k2} = (9550 \cdot PE / n_2) \cdot h$ - vypočítaný (potrebný) moment na výstupnom hriadeľi [Nm]
 PE - výkon motora (príkon prevodovky) potrebný na pohon [kW],
 n_2 - otáčky výstupného hriadeľa prevodovky [min⁻¹],
 h - účinnosť prevodovky.

Vo výkonových tabuľkách pre prevodovky s elektromotorom je uvedený prevádzkový súčiniteľ S_f . Vyjadruje výkonovú rezervu prevodovky voči motoru. Len pre hodnoty $S_f \geq 1$ môže byť výkon elektromotora plne využitý. Naopak $S_f < 1$ znamená, že výkon motora je väčší ako výkon, ktorý prenesie prevodovka, pri rovnomernom trvalom zaťažení. Použitie prevodoviek s prevádzkovým súčiniteľom $S_f < 1$ môže byť odôvodnené len vo zvláštnych prípadoch, keď je nutné zabezpečiť rozbeh veľkých zotrvačných hmôt, alebo v prípadoch občasnej prevádzky.

M_{k2max} - gear box maximum output torque moment following the table of powers,
 $M_{k2} = (9550 \cdot PE / n) \cdot h$ - calculated (necessary) torque moment on the output shaft [Nm];
 PE - motor power (gear box input power) necessary for a drive [kW],
 n_2 - gear box output shaft turns [min⁻¹],
 h - gear box efficiency.

In the power table for the gear boxes with electric motor is introduced the operating coefficient. This coefficient expresses gear box power reserve towards motor. The electric motor power can be fully utilised only for values $S_f > 1$. On the contrary $S_f < 1$ means that the motor power is greater than power transmittable by the gear box at steady loading. The utilisation of the gear boxes with the operating coefficient $S_f < 1$ can be approved only for special occasions, when it is necessary to ensure a huge inertia mass start, or in the case of occasionally operation.

M_{k2max} - Maximalausgangsdrehmoment aus der Tabelle der Leistungen
 $M_{k2} = (9550 \cdot PE / n_2) \cdot h$ - austerech nete Moment der Ausgangswelle [Nm],
 PE - Motorleistung (Leistungsaufnahme des Getriebes) nötig zum Antrieb [kW],
 n_2 - Umdrehungen der Ausgangswelle [min⁻¹],
 h - Wirkungsgrad des Getriebes

In der Tabelle der Leistungen für die Getriebe ist der Betriebskoeffizient S_f eingeführt. Damit wird die Leistungsreserve des Getriebes gegenüber dem Motor bezeichnet. Die Motorleistung kann völlig nur bei dem Wert $S_f \geq 1$ ausgenutzt sein. Beim $S_f < 1$ ist die Motorleistung grösser als die Leistung, die das Getriebe überträgt. Die Verwendung der Getriebe mit dem Wert $S_f < 1$ ist nur in den Sonderfällen möglich - z. B. zum Anlauf grossen Trägmassen oder in den Fall des zeitweiligen Betriebs.

tab.3 Prevádzkové koeficienty

table 3. Operating coefficient

tabelle 3. Betriebskoeffizienten

KOEFIČIENT k1			COEFFICIENT k1			KOEFFIZIENT k1		
Denná doba behu	Daily operating time	Laufdauer pro Tag	Charakter prevádzky	Charakter of operation	Betriebsart			
(hod)	(hours)	Stunde)	L	S	T			
	<3		0,80	1,00	1,25			
	3-10		1,00	1,25	1,70			
	10-24		1,25	1,70	2,00			

Hodinová doba behu		Running time per hour		Laufdauer pro Stunde	
%	100	75	50	25	10
k2	1	0,95	0,9	0,85	0,8

Počet zapnutí za hodinu	Number of starts per hour		Zahl der Einschaltungen pro Stunde	
k3	<2	2-10	>10	
	1	1,1	1,25	

Teplota okolia		Ambient temperature		Umgebungstemperatur	
°C	<20	30	40	50	
k4	1	1,2	1,6	2	

Druh elektromotora Motor typ Elektromotortyp	Elektromotor bez brzdy Motor without brake Elektromotor ohne Bremse	Elektromotor s brzdou Brake motor Elektromotor mit Bremse
k5	1	1,25



Účinnosť

Účinnosť prevodovky je udaná vzťahom: $h = P_2/P_1$, kde P_1 je príkon, P_2 je výstupný výkon prevodovky. Nové prevodovky vzhľadom na výrobné tolerancie pri uložení závitovky a kolesa, nemajú ideálny záber zubov. Kým sa zaberajúce plochy ozubenia neprispôbia, nemožno novú prevodovku plne zaťažiť. Proces prispôbenia záberových plôch je záberom prevodovky. Postup pri záberu prevodovky je popísaný v návode na obsluhu. Je to vlastne postupné zvyšovanie záťaže na maximum.

Účinnosť prevodovky dosiahne svoju optimálnu hodnotu, ktorá je uvedená vo výkonových tabuľkách za týchto predpokladov:

- prevodovka je plne zabehnutá,
- je naplnená predpísaným mazivom,
- zaťažená katalógovým momentom M_{k2MAX} ,
- dosiahla prevádzkovú teplotu.

Samosvornosť

O samosvornosti hovoríme vtedy, keď zo strany výstupného hriadeľa nemožno prevodovku poháňať.

Tento jav nastane, keď účinnosť ozubenia je menšia ako 0,5 (50%).

Pri premietnutí samosvornosti do vzťahu uhlu stúpania ozubenia a trecieho uhla, možno vhlásiť: ozubenie je samosvorné ak uhol stúpania je menší ako trecí uhol.

Dôležitým údajom pre záberový moment a samosvornosť je kľudový trecí uhol.

Pre zabehnutý pár ozubenia je to približne 5,7o až 7,9o (pre súčiniteľ trenia 0,1 až 0,14).

Hranicou statickej samosvornosti prevodoviek ZAP sú prevody $u = 40$. Pri chvení a otrasoch môže byť samosvornosť nespôľahlivá.

Tam kde sa vyžaduje statická samosvornosť, prípadne riadené zastavovanie, odporúčame použiť brzdový elektromotor.

Trecí uhol za chodu závisí od drsnosti povrchov, použitého maziva, od veľkosti zaťaženia a od sklzovej rýchlosti.

Pre bežné zaťaženie a otáčky $n_1 = 700$ až 1400 min^{-1} , je trecí uhol prevodoviek ZAP menší ako 2,3o. Tento trecí uhol je menší ako uhol stúpania prevodov $u = 80$ a 100 .

Z toho vyplýva:

Ozubenia prevodoviek ZAP nie sú dynamicky samosvorné.

Na častú otázku užívateľov, kedy sa zastaví zariadenie poháňané prevodovkou, po vypnutí elektromotora, neexistuje jednoznačná odpoveď.

Okrem prevodového pomeru závisí to od rýchlosti, veľkosti a smeru pôsobenia zotrvačných hmôt a trecích síl. Ak sú tieto veličiny známe, orientačné údaje možno získať vyriešením dynamickej rovnice pohonu.

Efficiency

Gear box efficiency is defined by equation:

$h = P_2/P_1$, where P_1 is the input power, P_2 is the gear box output power. New gear boxes following the production tolerances of laid worm and wheel, have not got ideal gearing. Till engaged surfaces of the gearing are not adapted, it is not possible to fully load the new gear box. The

process of engagement surface adaptation is a gear box running in. The process of running in is described in the manual for operation. It is just a gradually increasing of load to maximum. Gear box efficiency reaches its optimum value, which is mentioned in the power tables at these assumptions:

- gear box is fully run in,
- is filled by prescribed lubrication,
- is loaded by catalogue torque moment,
- the operating temperature was reached.

Self-locking properties

Self-locking properties means, that it is not possible to drive gear box from output shaft side. This effect appears when the efficiency is less than 0,5 (50%).

To reflect self-locking property into the relationship between the gearing leading angle and friction angle is possible to declare: Gearing is self-locking if the leading angle is less than friction angle.

An important representation for engagement moment and self-locking is the standstill friction angle. For run in geared couple it is approximately 5,7o maximum 7,9o (for friction coefficient 0,1 maximum 0,14).

The limit of ZAP gear boxes static self-locking is reduction $u = 40$. Under vibration and shocks the self-locking can be unreliable. For the case, where is requested static self-locking, eventually controlled stopping, we recommend braking electric motor. The friction angle depends on the surfaces roughness, on the used lubrication, on the loading size and on the velocity of the slip.

For the convenient loading and turns of $n_1 = 700$ maximum 1400 min^{-1} , the ZAP gear boxes friction angle is less than 2,3o. This friction angle is less than the leading angle of the gear boxes of $u = 80$ and 100 . Following this:

The ZAP gear boxes gearing is not self-locking.

There is not clear answer on frequent customers question, when the equipment driven by gear box stops after electric motor off. It depends besides the gear ratio on the velocity, size and direction of acting inertia mass and friction forces. If these factors are known, orientation data is possible to obtain by solution of the drive dynamic equation.

Wirkungsgrad

Der Wirkungsgrad ist mit der Bezeichnung: $h = P_2/P_1$ angegeben, wo P_1 die Leistungsaufnahme und P_2 die Ausgangsleistung des Getriebes ist. Mit Rücksicht auf die Fertigungstoleranz haben die neuen Getriebe nach der Lagerung des Schneckenrades keinen idealen Eingriff. Die volle Belastung des Getriebes ist nicht möglich, wenn die Zahnräder nicht ganz angepasst sind. Dieser Anpassungsprozess ist der Anlauf des Getriebes, der in der Bedienungsanleitung anzuschreiben ist. Hier geht es eigentlich um die fortlaufende Belastungssteigerung. Der Wirkungsgrad erreicht die Optimalwerte, die in den Tabellen der Leistungen angeführt sind, aufgrund dieser Voraussetzungen:

- das Getriebe ist mit dem empfohlenen Schmierstoff gefüllt,
- das Getriebe ist mit dem Katalogmoment M_{k2MAX} belastet,
- das Getriebe hat die Betriebstemperatur erreicht.

Selbsthemmung

Über der Selbsthemmung spricht man, wenn aus der Seite der Ausgangswelle zum Getriebe kein Antrieb möglich ist. In diesem Fall ist der Wirkungsgrad der Verzahnung weniger als 0,5 (50%) ist. Man kann auch sagen: die Verzahnung ist selbsthemmend, wenn der Steigungswinkel kleiner als der Reibungswinkel ist. Für den Einlaufmoment und die Selbsthemmung ist der Ruhreibungswinkel sehr wichtig. Für ein gut eingelaufenes Verzahnungspaar ist er ungefähr 5,7o bis 7,9o (Reibungskoeffizient 0,1 bis 0,14). Die Grenze der statischen Selbsthemmung bei den Getrieben ZAP ist die

Übersetzung $u = 40$. Bei Schwingungen und Erschütterungen kann die Selbsthemmung unzuverlässig sein. Dort, wo die statische Selbsthemmung erfindert wird, empfehlen wir einen Elektromotor mit der Bremse zu verwenden. Der Reibungswinkel im Betrieb hängt von der Oberflächenrauhheit, von dem Schmierstoff, von der Belastung und von der Rutschgeschwindigkeit ab. Für die übliche Belastung und Umdrehungen $n_1 = 700$ bis 1400 min^{-1} ist der Reibungswinkel bei den ZAP Getrieben kleiner als 2,3 Grad. Dieser Reibungswinkel ist kleiner als der Übersetzungssteigerungswinkel $u = 80$ und 100 . Es bedeutet: Die Verzahnungen der ZAP Getriebe nicht dynamisch selbsthemmend sind.

Es existiert keine eindeutige Antwort auf die Frage des Benutzers, wann hält die mit dem Getriebe angetriebene Anlage nach der Ausschaltung des Motors an. Es hängt ausser der Übersetzungsverhältnis auch von der Grösse, Geschwindigkeit und Wirkungsrichtung der Trägmassen und der Reibungskräfte ab.

Wenn die Kenngrößen bekannt sind, bekommen wir die Orientierungsangaben mit der Lösung der dynamischer Antriebsgleichung.



Dovolené prídavné sily na výstupný a vstupný hriadeľ

Allowed additional load on the output and input shaft end

Erlaubte Zusatzkräfte auf die Ausgangs und Eingangswelle

V tabuľke 4 a 5 sú uvedené sily, ktorými možno zaťažiť výstupný, resp. vstupný hriadeľ. F_r je radiálna sila s pôsobiskom v strede čapu plného výstupného, resp. vstupného hriadeľa. F_a je axiálna sila pôsobiaca v smere osi hriadeľa. Sily sú určené pre katalógové parametre

In the table 4 and 5 are introduced the forces, permitted for the output and input shaft end loading. F_R is the radial force with the point of application in the centre of the full output or input shaft end. F_A is the axial force applied in the direction of the shaft axis. The forces are determined for catalogue parameters with the operating coefficient $S_f=1$. The actual operating coefficient is necessary to consider like it is done at torque moment.

In der Tabelle 4 und 5 sind die Kräfte angegeben, die die Ausgangswelle eventuell die Eingangswelle belasten können. F_r ist die Radialkraft mit der Wirkung mittels des Vollaussgangswellenzapfens oder des Eingangswellenzapfens. F_a ist die Axialkraft mit der Wirkung in die Richtung der Wellenachse. Die Kräfte sind für die Katalogparameter mit dem Betriebskoeffizient $S_f = 1$ bestimmt. Bei der Wellenbelastung ist der wirkliche Betriebskoeffizient auch wichtig. Wenn die Radialkraft aus dem Zahnradgetriebe, eventuell aus dem Kettengetriebe auf die Welle zu gross ist, können wir die Radialkräfte durch die Durchmessergrößenregulieren. Wenn es nicht möglich ist, ist nötig die Kräfte ausserhalb des Getriebes ergreifen. Die Kräfte in der Tabelle 4 verwendet man auch bei dem Getriebe mit dem Stirnvorlege - Typ ZAP.C.

s prevádzkovým súčiniteľom $S_f=1$.

If the radial force resulting from the geared, or chained, eventually belt reduction on the shaft is too high, it is possible to adjust the radial forces by diameters enlarging. If it is not possible, it is necessary to bear the forces out of the gear box.

Die Ausgangswelle des Getriebes mit dem Schnecken vorgelege - Typ ZAP.D kann man wegen des grössten Drehmoments M_{k2MAX} nicht mit Radialkräften belasten. Andere Anforderungen mit dem Hersteller besprechen.

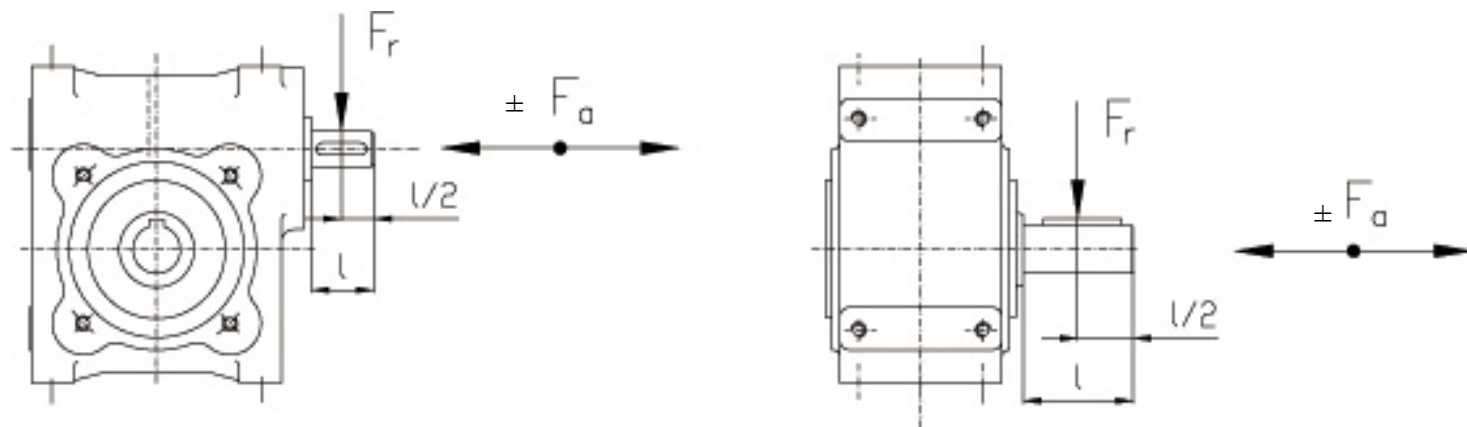
Skutočný prevádzkový súčiniteľ treba pri zaťažení hriadeľov zohľadniť podobne ako pri krútiacom momente.

The forces given by the table 4 is possible to use also for the gear box with front countershaft - type ZAP.C. The output shaft of the gear box with worm countershaft - type ZAP.D, considering the high torque moment M_{k2} is not possible to load. Possible requirements is necessary to discuss.

Ak je radiálna sila z ozubeného, alebo reťazového, prípadne remeňového prevodu, na hriadeľ príliš veľká, zväčšením priemerov možno radially sily upraviť. Ak to nie je možné, je nutné sily zachytiť mimo prevodovku.

Sily uvedené v tabuľke 4 možno použiť aj pre prevodovku s čelnou predlohou - typ ZAP.C

Výstupný hriadeľ prevodovky so závitkovou predlohou - typ ZAP.D, vzhľadom na veľký krútiaci moment M_{k2} nemožno radiálnymi silami zaťažiť. Prípadné požiadavky je nutné konzultovať.



tab. 4 Zaťaženie výstupného hriadeľa
 F_r/F_a (N)

table 4 Output shaft loading
 F_r/F_a (N)

Tabelle 4 Belastung der Ausgangswelle
 F_r/F_a (N)

Veľkosť Size Grösse	n_2 (min ⁻²)					
	<10	10-25	25-50	50-75	75-100	100-140
32	650/130	650/130	650/130	650/130	600/120	550/110
40	1400/280	1300/260	1200/240	1000/200	900/180	800/170
50	2100/420	1700/340	1300/260	1100/220	950/190	950/190
63	3500/700	3100/620	2600/320	2300/450	2200/440	1900/380
80	5200/1040	4200/850	3400/650	3000/600	2600/520	2400/480
100	6200/1200	5200/1000	3500/700	3300/650	3000/600	2500/500

tab. 4 Zaťaženie výstupného hriadeľa
 F_r/F_a (N)

table 4 Output shaft loading
 F_r/F_a (N)

Tabelle 4 Belastung der Ausgangswelle
 F_r/F_a (N)

Veľkosť Size Grösse	32	40	50	63	80	100
F_r/F_a	140/25	160/30	250/50	310/60	410/80	600/120



Mazanie

Prevodovky sú štandardne plnené mazivom u výrobcu. Prevodovky veľkosti 32 až 80 sú plnené životnou náplňou - syntetickým mazivom SHELL TIVELA COMPOUND A.

Prevodovky veľkosti 100 sú plnené syntetickým olejom SHELL TIVELA Oil SD.

Pri uvedení do prevádzky je potrebné namontovať odvodušňovaciú skrutku, ktorá je pribalená. Odvodušňovaciú skrutku treba pri uvedení do prevádzky umiestniť na najvyššie miesto, podľa pracovnej polohy prevodovky - pozri tabuľku 8.

Pri potrebe doplniť, alebo zmeniť mazaciú náplň prevodovky, treba dbať na to, aby sa nemiešali rôzne druhy maziva.

Nikdy sa nemajú miešať mazivá na báze minerálnych olejov so syntetickými mazivami.

Nie všetky syntetické mazivá sú navzájom miešateľné. Toto je dôležité pre veľkosť 100, kde v pracovných polohách HH, HD, VH, VD je ložisko nad hladinou oleja mazané tukom.

Pri použití iných mazív sa možno riadiť týmito pokynmi: pre otáčky nad 1500 min⁻¹ - mazivo s viskóznou triedou 220,

pre otáčky od 300 do 1500 min⁻¹ - mazivo s viskóznou triedou 460, pre otáčky pod 300 min⁻¹ - mazivo s viskóznou triedou 680.

Pre vyššie teploty okolia mazivo s vyššou viskóznou triedou, pre nižšie teploty okolia mazivo s nižšou viskóznou triedou.

tab. 6

Informatívne množstvá maziva [kg]

Lubrication

Gear boxes are filled as a standard with lubricant at producer site. The gear boxes of the size of 32 till 80 are filled with the service life filling - SHELL TIVELA COMPOUND A synthetic grease. The gear boxes of the size of 100 are filled with the SHELL TIVELA Oil SD synthetic oil.

At the putting in operation it is necessary to mount the breathing screw which is packed in. The breathing screw is necessary to place at the putting in operation on the highest place, following the gear box working position - see table 8. If needed to complete or to change the gear box filling, it is necessary to mind to not mix different kinds of lubrication. It is forbidden to mix lubrications on mineral oil basis with synthetic lubricants.

Not all synthetic lubricants are mixable each other. This is important for the size of 100, where in the working positions HH,HD,VH,VD the bearing laid above the oil level is lubricated by grease. In the case of different lubricants usage, it is possible to follow these instructions:

for turns above 1500 min⁻¹ - the lubricant with viscous class 220, for turns from 300 to 1500 min⁻¹ - the lubricant with viscous class 460, for turns under 300 min⁻¹ - the lubricant with viscous class 680.

For higher ambient temperatures lubricant with higher viscous class, for lower ambient temperatures lubricant with lower viscous class.

Table 6

Informative lubricant quantity [kg]

Schmierung

Die Getriebe sind standardweise beim Hersteller mit dem Schmierstoff gefüllt. Die Getriebe a = 32 bis 80 sind mit einer Fettfüllung für die gesamte Lebensdauer geschmiert - synthetischer Stoff SHELL TIVELA COMPOUND A. Die Getriebe a = 100

sind mit synthetischer Ölfüllung SHELL TIVELA Oil SD geschmiert. Bei der Inbetriebnahme ist nötig eine Lieferumfang gehörenden Entlüftungsschraube zu montieren. Sie ist in der höchsten Position montiert, gemäss der Arbeitsstellung - sieh die Tabelle 8.

Bei der Ergänzung oder Änderung des Schmierstoffes ist nicht erlaubt, die verschiedenen Schmiermittelarten zu mischen. Synthetische und mineralische Schmierstoffe dürfen nicht miteinander gemischt werden. Man kann nicht alle synthetische Schmierstoffe miteinander mischen. Es ist wichtig bei der Größe a = 100, wo in den Arbeitsstellungen HH, Hd, VH, VD das Lager über dem Ölstand mit dem Fett geschmiert ist. Bei der Verwendung einen anderen Schmierstoff gilt folgendes: für die Umdrehungen über 1500 min⁻¹ - Schmierstoff der Viskositätsklasse 220, für die Umdrehungen von 300 bis 1500 min⁻¹ - Schmierstoff der Viskositätsklasse 460, für die Umdrehungen unter 300 min⁻¹ - Schmierstoff der Viskositätsklasse 680. Für die höhere Umgebungstemperatur ist der Schmierstoff der höheren Viskositätsklasse geeignet, für die niedrige Umgebungstemperatur ist der Schmierstoff der niedrigeren Viskositätsklasse geeignet.

Tabelle 6

Informatieve Ölmenge [kg]

Pracovná poloha Working position Arbeitsposition	Veľkosť / Size / Grösse					
	32	40	50	63	80	100
Všetky polohy All positions Alle Lagen	0,11	0,2	0,35	0,6	1,1	1,5 – ZAP.C ⁽¹⁾ 1,55 – ZAP.D
HN	-	-	-	-	-	1,8
HP	-	-	-	-	-	0,65
HH,HD	-	-	-	-	-	1,2
VH,VD	-	-	-	-	-	1,2

Upozornenie:

Druh maziva, ktorým je prevodovka naplnená, je uvedená v dodacom liste a v osvedčení o akosti.

Po 100 hodinách prevádzky odporúčame skontrolovať prípadný nežiaduci únik maziva. Neskôr odporúčame túto kontrolu zopakovať po každých 1000 hodinách.

V prevodovkách plnených tukom možno urobiť výmenu maziva len po demontáži výstupného veka. Pre túto demontáž je nutné použiť prípravok, ktorý zabezpečí vzájomnú polohu telesa a výstupného hriadeľa - inak môže dôjsť k poškodeniu ozubenia.

1) Prevodovky ZAP.C a ZAP.D sú plnené tukom

Warning:

The lubricant kind, with which is the gear box filled, is mentioned in the delivery note and in the quality certificate.

We recommend to check possible unwanted lubrication leakage after 100 hour run. Exchange of lubricant is possible to perform on the gear boxes filled with grease only after dismounting of the outlet cover. For this dismounting is necessary to use that appliance, which ensures the relative position of the body and output shaft - otherwise it is possible to damage the gearing.

1) ZAP.C and ZAP.D gear boxes are filled with grease.

Bemerkung:

Bei jedem gefüllten Getriebe ist die Schmierstoffsorte in dem Lieferschein und in der Qualitätsbescheinigung angegeben. Wir empfehlen nach etwa 100 Stunden den Schmierstoff kontrollieren, und die Kontrolle nach je 1000 Stunden wiederholen. Der Schmierstoffwechsel bei den fettgefüllten Getrieben ist nur nach der Demontage des Ausgangsdeckels möglich. Für diese Demontage ist nötig ein Vorrichtung verwenden, das gegenseitige Position des Körpers und der Ausgangswelle bestimmt - sonst kann zur Beschädigung der Verzahnung kommen.

1) Getriebe ZAP.C und ZAP.D sind mit dem Fett gefüllt.



Výkony

Na nasledujúcich stranách sú uvedené maximálne parametre, ktorými možno zaťažiť prevodovku v prevádzke ľahkej, pri trvalom neprerušovanom chode, pri teplo- te okolia okolo 20oC. Za takýchto podmienok dosiahne prevodovka svoju teoretickú životnosť.

u - prevod
usk - skutočný prevod
PE MAX-max. príkon prevodovky[kW]
n1 - otáčky na vstupe prevodovky [min-1]
n2 - otáčky výstupného hriadeľa [min-1]
Mk2 MAX- max. krútiaci moment na výstupe pri trvalej, neprerušovanej, ľahkej prevádzke [Nm]
h - účinnosť prevodovky

Powers

On the following pages are given the maximum parameters of gear box loads by light operation, permanent uninterrupted work and surrounding temperature around 20oC. By such conditions the gear box reaches its theoretical durability.

u - gear ratio
usk - actual ratio
PE MAX - gear box maximum input power [kW]
n1 - gear box input turns [min-1]
n2 - gear box output turns [min-1]
Mk2 - maximum output torque moment at steady, permanent light operation[Nm]
h - gear box efficiency

Leistungen

Auf den folgenden Seiten sind die Maximalparameter angegeben, mit denen das Getriebe bei leichtem, kontinuierlichem und störungsfreiem Betrieb um 20oC belastet sein kann. Bei diesen Bedingungen erreicht das Getriebe seine theoretische Lebensdauer.

u - Übersetzung
usk - wirkliche Übersetzung
PEMAX - Maximalleistungsaufnahme des Getriebes [kW]
n1 - Umdrehungen beim Getriebeeingang [min-1]
n2 - Umdrehungen der Ausgangswelle [min -1]
Mk2MAX - Maximaldrehmoment beim Ausgang, beim kontinuierlichen, leichten, störungsfreien Betrieb [Nm]
h - Wirkungsgrad des Getriebes

ZAP.S.....-32x.....,S_f=1

ZAP.E.....-32x.....-bez motora S_f=1

ZAP.S.....-32x.....,S_f=1

ZAP.E.....-32x.....-with motor S_f=1

ZAP.S.....-32x.....,S_f=1

ZAP.E.....-32x.....-ohne Motor S_f=1

u (usk)	n ₁ =1400				n ₁ =900				n ₁ =700			
	n ₂	P _{EMAX}	M _{k2MAX}	η	n ₂	P _{EMAX}	M _{k2MAX}	η	n ₂	P _{EMAX}	M _{k2MAX}	η
10 (10,33)	135,5	0,25	14,5	0,8	87,1	0,17	14,8	0,79	67,7	0,125	14	0,79
16 (15,5)	90,3	0,2	16	0,75	58	0,135	17	0,75	45,1	0,1	15	0,71
20 (20,5)	68,3	0,175	18	0,73	43,9	0,117	18,5	0,72	34,1	0,08	16	0,73
25 (25,5)	54,9	0,135	16	0,69	35,3	0,09	17	0,69	27,4	0,065	15	0,66
31,5 (31)	45,2	0,12	16	0,63	29	0,085	17	0,6	22,6	0,06	15	0,59
40 (41)	34,1	0,12	20,5	0,61	21,9	0,07	18	0,59	17	0,055	18	0,58
50 (51)	27,4	0,09	18	0,57	17,6	0,055	16	0,53	13,7	0,045	16	0,51

ZAP.S.....-40x.....,S_f=1

ZAP.E.....-40x.....-bez motora S_f=1

ZAP.S.....-40x.....,S_f=1

ZAP.E.....-40x.....-with motor S_f=1

ZAP.S.....-40x.....,S_f=1

ZAP.E.....-40x.....-ohne Motor S_f=1

u (usk)	n ₁ =1400				n ₁ =900				n ₁ =700			
	n ₂	P _{EMAX}	M _{k2MAX}	η	n ₂	P _{EMAX}	M _{k2MAX}	η	n ₂	P _{EMAX}	M _{k2MAX}	η
10 (10,33)	135,5	0,46	27	0,83	87,1	0,39	34,5	0,8	67,7	0,295	34	0,8
16 (15,5)	90,3	0,355	30	0,79	58,1	0,28	34	0,73	45,1	0,21	33	0,76
20 (19,5)	71,8	0,33	33	0,77	46,1	0,245	37,5	0,74	35,9	0,185	36	0,77
25 (25,5)	54,9	0,235	29,5	0,72	35,3	0,175	33	0,69	27,4	0,13	32	0,69
31,5 (31)	45,2	0,235	32,5	0,65	29	0,185	37	0,6	22,6	0,14	36	0,62
40 (39)	35,9	0,21	36,5	0,65	23,1	0,17	41,5	0,6	17,9	0,12	38,5	0,61
50 (51)	27,4	0,16	31,5	0,57	17,6	0,12	36	0,55	13,7	0,092	35	0,54
63 (63)	22,2	0,125	26	0,48	14,3	0,095	31	0,48	11,1	0,072	30	0,48



Výkony

u - prevod
usk - skutočný prevod
PE MAX - max. príkon prevodovky [kW]
n1 - otáčky na vstupe prevodovky [min-1]
n2 - otáčky výstupného hriadeľa [min-1]
Mk2 MAX- max. krútiaci moment na výstupe pri trvalej, neprerušovanej, ľahkej prevádzke [Nm]
h - účinnosť prevodovky

ZAP.S.....-50x..., Sf = 1
ZAP.E.....-50x..., Sf = 1

Powers

u - gear ratio
usk- actual ratio
PE MAX - gear box maximum input power [kW]
n1 - gear box input turns [min-1]
n2 - gear box output turns [min-1]
Mk2MAX- maximum output torque moment at steady, permanent light operation[Nm]
h - gear box efficiency

Leistungen

u - Übersetzung
usk - wirkliche Übersetzung
PEMAX - Maximalleistungsaufnahme des Getriebes [kW]
n1 - Umdrehungen beim Getriebeeingang [min-1]
n2 - Umdrehungen der Ausgangswelle [min -1]
Mk2MAX - Maximaldrehmoment beim Ausgang, beim kontinuierlichen, störungsfreien Betrieb [Nm]
h - Wirkungsgrad des Getriebes

u (usk)	n ₁ =1400				n ₁ =900				n ₁ =700			
	n ₂	P _{EMAX}	M _{k2MAX}	η	n ₂	P _{EMAX}	M _{k2MAX}	η	n ₂	P _{EMAX}	M _{k2MAX}	η
10 (9,5)	147,4	0,69	38,5	0,86	94,7	0,54	45	0,82	73,7	0,42	44	0,8
16 (15,5)	90,3	0,56	48,8	0,82	58,1	0,44	56	0,77	45,1	0,35	56	0,75
20 (19)	73,7	0,43	45	0,8	47,4	0,35	53	0,74	36,8	0,28	52	0,71
25 (25,5)	54,9	0,33	43	0,74	35,3	0,26	49	0,69	27,4	0,21	51	0,69
31,5 (31)	45,2	0,32	49	0,72	29	0,27	56	0,62	22,6	0,21	58	0,65
40 (38)	36,8	0,29	49	0,65	23,7	0,26	57	0,54	18,4	0,2	58	0,55
50 (51)	27,4	0,21	47	0,64	17,6	0,19	53	0,51	13,7	0,14	52	0,53
63 (61)	22,9	0,17	40	0,56	14,7	0,14	46	0,5	11,4	0,12	47	0,46
80 (76)	18,4	0,13	36	0,53	11,8	0,12	42	0,43	9,2	0,1	43	0,41

ZAP.C.....-50x..., Sf = 1

u	u _{pred} x u _p (u _{sk})	n ₁ = 1400				n ₁ = 900				n ₁ = 700			
		n ₂	P _{EMAX}	M _{k2MAX}	η	n ₂	P _{EMAX}	M _{k2MAX}	η	n ₂	P _{EMAX}	M _{k2MAX}	η
31,5	2 x 16 (30,3)	45,5		49,9	0,72	29,7	0,22	48,6	0,68	21,7	0,17	51,7	0,69
40	2,5 x 16 (39,6)	34,8	0,27	51	0,68	22,7	0,17	48,6	0,68	16,7	0,13	50,4	0,67
50	3,15 x 16 (49,6)	27,2	0,21	51	0,69	18	0,14	50,3	0,67	12,6	0,1	51,5	0,68
63	3,15 x 20 (60,8)	22,7	0,17	48,3	0,67	14,7	0,11	47,8	0,66	10,4	0,08	49,2	0,67
80	2,5 x 31,5 (79,2)	17,4	0,16	49	0,55	11,3	0,1	46,4	0,54	8	0,08	52,4	0,54
100	3,15 x 31,5 (99,2)	13,9	0,13	49,9	0,55	9	0,08	45,8	0,54	6,4	0,06	48,3	0,53
125	4 x 31,5 (121,5)	10,7	0,1	49	0,54	6,8	0,07	51,6	0,52				
160	4 x 40 (148,9)	8,7	0,1	51,5	0,46	5,5	0,07	52,3	0,43				
200	4 x 50 (200)	6,6	0,07	43,6	0,43	4,1	0,05	48,7	0,41				
250	4 x 63 (239,1)	5,5	0,06	40,6	0,39	3,4	0,04	42,6	0,37				
300	4 x 80 (297,9)	4,4	0,05	36,9	0,34	2,8	0,03	38,6	0,37				

ZAP.D.....-50x..., Sf = 1

u	u _{pred} x u _p (u _{sk})	n ₁ = 1400				n ₁ = 900				n ₁ = 700			
		n ₂	P _{EMAX}	M _{k2MAX}	η	n ₂	P _{EMAX}	M _{k2MAX}	η	n ₂	P _{EMAX}	M _{k2MAX}	η
250	10 x 25 (263,4)	5,8	0,105	90	0,52	3,7	0,075	95	0,49	2,9	0,07	104	0,45
320	10 x 31,5 (320,2)	4,4	0,09	91	0,46	2,8	0,065	95	0,42	2,2	0,055	100	0,41
400	16 x 25 (395,2)	3,6	0,07	86	0,46	2,3	0,055	95	0,41	1,8	0,045	98	0,41
500	16 x 31,5 (480,5)	2,9	0,07	96	0,41	1,9	0,05	108	0,42	1,46	0,045	111	0,37
630	20 x 31,5 (635,5)	2,2	0,055	97	0,4	1,4	0,045	110	0,35	1,1	0,035	115	0,37
800	25 x 31,5 (790,5)	1,8	0,05	100	0,37	1,14	0,04	107	0,31	0,88	0,035	116	0,3
1000	31,5 x 31,5 (961)	1,5	0,05	110	0,34	0,94	0,04	120	0,29	0,73	0,03	126	0,32
1250	40 x 31,5 (1271)	1,1	0,045	118	0,3	0,71	0,03	122	0,3	0,55	0,03	127	0,24
1600	50 x 31,5 (1581)	0,88	0,04	116	0,26	0,57	0,03	120	0,23	0,44	0,025	121	0,22
2000	50 x 40 (1938)	0,72	0,03	105	0,26	0,46	0,025	108	0,2	0,36	0,02	110	0,2
2500	50 x 50 (2601)	0,54	0,025	95	0,21	0,35	0,02	98	0,17	0,27	0,02	101	0,14
3150	50 x 63 (3111)	0,45	0,02	80	0,18	0,29	0,015	80	0,16	0,22	0,015	80	0,12
4000	50 x 80 (3876)	0,36	0,015	65	0,16	0,23	0,01	65	0,15	0,18	0,01	65	0,12



Výkony

u - prevod
usk - skutočný prevod
PE MAX - max. príkon prevodovky [kW]
n1 - otáčky na vstupe prevodovky [min-1]
n2 - otáčky výstupného hriadeľa [min-1]
Mk2 MAX- max. krútiaci moment na výstupe pri trvalej, neprerušovanej, ľahkej prevádzke[Nm]
h - účinnosť prevodovky

ZAP.S.....-63x..., Sf = 1

ZAP.E.....-63x..., Sf = 1

Powers

u - gear ratio
usk- actual ratio
PE MAX - gear box maximum input power [kW]
n1 - gear box input turns [min-1]
n2 - gear box output turns [min-1]
Mk2MAX- maximum output torque moment at steady, permanent light operation[Nm]
h - gear box efficiency

Leistungen

u - Übersetzung
usk - wirkliche Übersetzung
PEMAX - Maximalleistungsaufnahme des Getriebes [kW]
n1 - Umdrehungen beim Getriebeeingang [min-1]
n2 - Umdrehungen der Ausgangswelle [min -1]
Mk2MAX - Maximaldrehmoment beim Ausgang, beim kontinuierlichen, leichten, störungsfreien Betrieb [Nm]
h - Wirkungsgrad des Getriebes

u (usk)	n1 = 1400				n1 = 900				n1 = 700			
	n ₂	P _{EMAX}	M _{k2MAX}	η	n ₂	P _{EMAX}	M _{k2MAX}	η	n ₂	P _{EMAX}	M _{k2MAX}	η
10 (9,5)	147,4	1,23	68	0,85	94,7	1	78	0,77	73,7	0,82	87	0,81
16 (15,5)	90,3	1	83	0,78	58,1	0,82	107	0,79	45,1	0,67	107	0,75
20 (19)	73,7	0,82	80	0,75	47,1	0,66	100	0,74	36,8	0,55	102	0,71
25 (23,5)	59,6	0,62	73	0,73	38,3	0,5	90	0,72	29,8	0,42	92	0,68
31,5 (31)	45,2	0,67	97	0,68	29	0,55	119	0,65	22,6	0,44	115	0,61
40 (38)	36,8	0,54	89	0,63	23,7	0,44	110	0,62	18,4	0,36	112	0,59
50 (48)	29,2	0,4	77	0,58	18,7	0,32	88	0,54	14,6	0,28	99	0,54
63 (60)	23,3	0,32	69	0,51	15	0,26	83	0,5	11,6	0,23	89	0,46
80 (77)	18,2	0,26	64	0,47	11,7	0,2	74	0,45	9,1	0,18	80	0,42
100 (100)	14	0,18	62	0,5	9	0,14	69	0,46	7	0,12	73	0,44

ZAP.C.....-63x..., Sf = 1

u	u _{pred} x u _p (u _{sk})	n1 = 1400				n1 = 900				n1 = 700			
		n ₂	P _{EMAX}	M _{k2MAX}	η	n ₂	P _{EMAX}	M _{k2MAX}	η	n ₂	P _{EMAX}	M _{k2MAX}	η
31,5	2 x 16 (30,3)	45,5	0,61	95,3	0,74	29,7	0,41	95,7	0,72	21,8	0,31	96,2	0,7
40	2,5 x 16 (39,6)	34,6	0,5	99,2	0,71	22,5	0,33	99,4	0,71	16,7	0,25	99,8	0,69
50	3,15 x 16 (49,6)	27,6	0,4	99,4	0,71	17,9	0,26	98	0,7	13,3	0,2	100,7	0,7
63	3,15 x 20 (60,8)	22,7	0,32	91,5	0,68	14,8	0,22	94,9	0,66	10,8	0,15	90,1	0,67
80	2,5 x 31,5 (79,2)	17,4	0,34	110	0,58	11,4	0,24	114,2	0,56	8,3	0,17	109,7	0,56
100	3,15 x 31,5 (99,2)	13,9	0,27	109,4	0,59	9	0,19	114,3	0,56	6,6	0,17	138	0,56
125	4 x 31,5 (121,5)	11,1	0,22	102	0,53	7,3	0,16	108,9	0,52	5,2	0,11	103,1	0,51
160	4 x 40 (153,6)	9	0,17	86,7	0,48	5,8	0,12	90,6	0,45	4,1	0,1	104,7	0,44
200	4 x 50 (192)	7,2	0,14	80	0,43	4,7	0,1	83,2	0,4	3,3	0,07	81	0,4
250	4 x 63 (246,4)	5,6	0,12	75,7	0,37	3,6	0,08	88,8	0,41	2,6	0,06	77,1	0,35
300	4 x 80 (301,6)	4,6	0,1	74,7	0,36	2,9	0,06	75,1	0,38	2,1	0,05	77,2	0,34

ZAP.D.....-63x..., Sf = 1

u	u _{pred} x u _p (u _{sk})	n1 = 1400				n1 = 900				n1 = 700			
		n ₂	P _{EMAX}	M _{k2MAX}	η	n ₂	P _{EMAX}	M _{k2MAX}	η	n ₂	P _{EMAX}	M _{k2MAX}	η
250	10 x 25 (242,75)	5,8	0,165	134	0,49	3,7	0,11	139	0,48	2,9	0,095	143	0,45
315	10 x 31,5 (320,23)	4,4	0,165	170	0,47	2,8	0,115	180	0,45	2,2	0,1	187	0,43
400	20 x 20 (389,5)	3,6	0,12	157	0,49	2,3	0,085	167	0,47	1,8	0,075	177	0,44
500	16 x 31,5 (480,5)	2,9	0,125	178	0,43	1,9	0,09	187	0,41	1,4	0,075	198	0,38
630	20 x 31,5 (635,5)	2,2	0,1	184	0,42	1,4	0,075	198	0,38	1,1	0,065	212	0,37
800	25 x 31,5 (790,5)	1,8	0,095	189	0,37	1,14	0,07	198	0,33	0,88	0,06	212	0,32
1000	31,5 x 31,5 (961)	1,45	0,09	203	0,34	0,93	0,07	226	0,31	0,73	0,06	235	0,29
1250	40 x 31,5 (1271)	1,1	0,08	212	0,3	0,71	0,06	232	0,28	0,55	0,05	241	0,27
1600	50 x 31,5 (1581)	0,9	0,07	212	0,28	0,57	0,055	232	0,25	0,44	0,045	240	0,24
2000	50 x 40 (1938)	0,72	0,06	202	0,25	0,46	0,035	210	0,28	0,36	0,035	214	0,23
2500	50 x 50 (2448)	0,57	0,05	184	0,22	0,37	0,035	191	0,21	0,29	0,03	197	0,19
3150	50 x 63 (3060)	0,46	0,045	184	0,19	0,29	0,035	191	0,16	0,23	0,03	197	0,15
4000	50 x 80 (3927)	0,36	0,04	186	0,17	0,23	0,03	193	0,15	0,18	0,03	199	0,12



Výkony

u - prevod
usk - skutočný prevod
PE MAX - max. príkon prevodovky [kW]
n1 - otáčky na vstupe prevodovky [min-1]
n2 - otáčky výstupného hriadeľa [min-1]
Mk2 MAX- max. krútiaci moment na výstu-
pe pri trvalej, neprerušovanej, ľahkej prevádzke[Nm]
h - účinnosť prevodovky

ZAP.S.....-80x..., Sf = 1
ZAP.E.....-80x..., Sf = 1

Powers

u - gear ratio
usk - actual ratio
PE MAX - gear box maximum input power [kW]
n1 - gear box input turns [min-1]
n2 - gear box output turns [min-1]
Mk2MAX- maximum output torque moment at steady, permanent light operation[Nm]
h - gear box efficiency

Leistungen

u - Übersetzung
usk - wirkliche Übersetzung
PEMAX - Maximalleistungsaufnahme des Getriebes [kW]
n1 - Umdrehungen beim Getriebeeingang [min-1]
n2 - Umdrehungen der Ausgangswelle [min-1]
Mk2MAX - Maximaldrehmoment beim kontinuierlichen, leichten, störungsfreien Betrieb [Nm]
h - Wirkungsgrad des Getriebes

u (usk)	n ₁ =1400				n ₁ =900				n ₁ =700			
	n ₂	P _{EMAX}	M _{k2MAX}	η	n ₂	P _{EMAX}	M _{k2MAX}	η	n ₂	P _{EMAX}	M _{k2MAX}	η
10 (10)	140	2,17	127	0,85	90	1,7	155	0,82	70	1,44	169	0,85
16 (16)	87,5	1,8	165	0,84	56,2	1,5	197	0,77	43,7	1,23	215	0,8
20 (20)	70	1,44	159	0,8	45	1,18	188	0,75	35	0,95	201	0,77
25 (25,5)	54,9	1,11	149	0,77	35,3	0,9	173	0,71	27,4	0,78	193	0,7
31,5 (32)	43,7	0,94	152	0,74	28,1	0,78	175	0,66	21,8	0,8	233	0,66
40 (40)	35	0,94	179	0,69	22,5	0,79	211	0,62	17,5	0,63	216	0,62
50 (51)	27,4	0,73	166	0,65	17,6	0,62	203	0,6	13,7	0,49	198	0,58
63 (63)	22,2	0,56	144	0,59	14,3	0,48	172	0,53	11,1	0,4	178	0,51
80 (84)	16,7	0,54	175	0,56	10,7	0,44	201	0,51	8,3	0,36	209	0,5
100	13,8	0,3	112	0,53	8,9	0,24	130	0,5	6,9	0,21	139	0,47

ZAP.C.....-80x..., Sf = 1

u	u _{pred} x u _p (u _{sk})	n ₁ = 1400				n ₁ = 900				n ₁ = 700			
		n ₂	P _{EMAX}	M _{k2MAX}	η	n ₂	P _{EMAX}	M _{k2MAX}	η	n ₂	P _{EMAX}	M _{k2MAX}	η
31,5	2 x 16 (32,6)	42,3	1,05	182,3	0,76	27,9	0,77	197,7	0,75	21,1	0,59	197,5	0,74
40	2,5 x 16 (40,47)	34,1	0,93	197,9	0,76	22,5	0,63	196,8	0,73	17	0,48	196,8	0,73
50	3,15 x 16 (49,6)	27,8	0,76	197,5	0,75	18,3	0,51	205,3	0,77	13,9	0,39	195,6	0,73
63	3,15 x 20 (62)	22,2	0,59	184,8	0,72	14,7	0,42	192,9	0,7	11,1	0,31	186,6	0,7
80	2,5 x 31,5 (80,96)	17	0,61	217,5	0,63	11,2	0,44	232,7	0,62	8,5	0,32	219,2	0,61
100	3,15 x 31,5 (99,2)	13,9	0,5	222,6	0,64	9,2	0,37	233,7	0,6	6,9	0,27	224,2	0,6
125	4 x 31,5 (124)	11,1	0,4	206,4	0,6	7,2	0,29	218,9	0,56	5,3	0,2	202,2	0,56
160	4 x 40 (158,1)	8,7	0,31	187,1	0,55	5,7	0,23	200,7	0,52	4,2	0,16	185	0,5
200	4 x 50 (195,3)	7	0,25	167,1	0,49	4,6	0,18	171,9	0,46	3,4	0,13	163,8	0,44
250	4 x 63 (260,4)	5,3	0,22	182,3	0,46	3,4	0,15	189,6	0,45	2,5	0,11	184,5	0,43
300	4 x 80 (298,67)	4,6	0,2	186,8	0,45	3	0,14	191,6	0,43	2,2	0,1	182,1	0,41

ZAP.D.....-80x..., Sf = 1

u	u _{pred} x u _p (u _{sk})	n ₁ = 1400				n ₁ = 900				n ₁ = 700			
		n ₂	P _{EMAX}	M _{k2MAX}	η	n ₂	P _{EMAX}	M _{k2MAX}	η	n ₂	P _{EMAX}	M _{k2MAX}	η
250	10 x 25 (263,415)	5,6	0,3	279	0,54	3,6	0,235	325	0,52	2,8	0,19	335	0,51
315	10 x 31,5 (330,56)	4,2	0,26	304	0,51	2,7	0,195	330	0,47	2,1	0,16	340	0,46
400	20 x 20 (39)	3,5	0,24	326	0,49	2,3	0,17	338	0,48	1,8	0,135	338	0,47
500	16 x 31,5 (496)	2,8	0,205	330	0,47	1,8	0,155	345	0,42	1,4	0,135	376	0,4
630	20 x 31,5 (624)	2,2	0,17	335	0,45	1,4	0,135	376	0,4	1,1	0,115	397	0,39
800	25 x 31,5 (816)	1,7	0,15	356	0,42	1,1	0,11	397	0,41	0,86	0,105	428	0,36
1000	31,5 x 31,5 (992)	1,4	0,15	376	0,36	0,91	0,115	412	0,34	0,7	0,1	433	0,31
1250	40 x 31,5 (1248)	1,1	0,12	396	0,38	0,72	0,095	423	0,33	0,56	0,08	438	0,32
1600	50 x 31,5 (1632)	0,86	0,12	423	0,31	0,55	0,085	438	0,29	0,43	0,075	449	0,27
2000	50 x 40 (2040)	0,69	0,11	428	0,28	0,45	0,08	443	0,26	0,34	0,065	453	0,24
2500	50 x 50 (2601)	0,55	0,1	425	0,24	0,36	0,07	425	0,22	0,27	0,055	425	0,21
3150	50 x 63 (3213)	0,44	0,07	338	0,22	0,28	0,05	338	0,19	0,22	0,04	338	0,19
4 000	50 x 80 (4284)	0,35	0,055	269	0,17	0,23	0,035	269	0,18	0,17	0,03	269	0,16
5000	63 x 80 (5292)	0,26	0,035	226	0,17	0,17	0,025	226	0,16	0,13	0,02	226	0,15



Výkony

u - prevod
usk - skutočný prevod
PE MAX - max. príkon prevodovky [kW]
n1 - otáčky na vstupe prevodovky [min-1]
n2 - otáčky výstupného hriadeľa [min-1]
Mk2 MAX- max. krútiaci moment na výstu-
pe pri trvalej, nepreerušovanej, ľahkej prevádzke[Nm]
h - účinnosť prevodovky

ZAP.S.....-100x..., Sf = 1
ZAP.E.....-100x..., Sf = 1

Powers

u - gear ratio
usk - actual ratio
PE MAX - gear box maximum input power [kW]
n1 - gear box input turns [min-1]
n2 - gear box output turns [min-1]
Mk2MAX- maximum output torque moment at steady, permanent light operation[Nm]
h - gear box efficiency

Leistungen

u - Übersetzung
usk - wirkliche Übersetzung
PEMAX - Maximalleistungsaufnahme des Getriebes [kW]
n1 - Umdrehungen beim Getriebeeingang [min-1]
n2 - Umdrehungen der Ausgangswelle [min -1]
Mk2MAX - Maximaldrehmoment beim kontinuierlichen, leichten, störungsfreien Betrieb [Nm]
h - Wirkungsgrad des Getriebes

u (usk)	n1 = 1400				n1 = 900				n1 = 700			
	n2	PEMAX	Mk2MAX	η	n2	PEMAX	Mk2MAX	η	n2	PEMAX	Mk2MAX	η
10 (10,33)	135,5	4	244	0,86	87,1	3,4	315	0,84	67,7	2,92	340	0,82
16 (15,5)	90,3	3,18	273	0,81	58,1	2,66	341	0,78	45,2	2,37	386	0,77
20 (20,5)	68,3	2,93	327	0,79	43,9	2,38	398	0,76	34,1	2,05	432	0,75
25 (25,5)	54,9	2,13	286	0,77	35,3	1,8	356	0,73	27,4	1,52	385	0,72
31,5 (31)	45,1	1,96	302	0,72	29	1,68	383	0,69	22,6	1,45	420	0,68
40 (41)	34,1	1,78	361	0,72	21,9	1,52	438	0,66	17,1	1,35	492	0,66
50 (51)	27,4	1,32	312	0,67	17,6	1,18	389	0,6	13,7	1,02	427	0,6
63 (63)	22,2	1,02	273	0,62	14,3	0,91	339	0,55	11,1	0,79	375	0,55
80 (79)	17,7	0,76	239	0,58	11,4	0,68	296	0,52	8,9	0,62	333	0,5
100 (102)	13,7	0,53	215	0,58	8,8	0,43	249	0,53	6,8	0,37	260	0,5

ZAP.C.....-100x..., Sf = 1

u	u _{pred} x u _p (usk)	n1 = 1400				n1 = 900				n1 = 700			
		n2	PEMAX	Mk2MAX	η	n2	PEMAX	Mk2MAX	η	n2	PEMAX	Mk2MAX	η
63	2 x 31,5 (60,7073)	23,1	1,3	391	0,72	14,8	1	441	0,68	11,5	0,86	483	0,67
80	2 x 40 (80,2903)	17,4	0,92	362	0,71	11,2	0,72	408	0,66	8,7	0,63	446	0,64
100	2 x 50 (99,8733)	14	0,75	334	0,65	9	0,54	358	0,62	7	0,58	472	0,59
125	3,15x40 (130,2365)	10,7	0,71	418	0,66	6,9	0,54	473	0,63	5,3	0,44	492	0,62
160	3,15x50 (162,0015)	8,6	0,55	383	0,62	5,5	0,43	432	0,57	4,3	0,35	448	0,57
200	3,15x63 (200,1195)	7	0,44	339	0,56	4,5	0,34	382	0,52	3,5	0,29	403	0,5
250	5x50 (253,5465)	5,5	0,43	431	0,57	3,6	0,31	456	0,55	2,7	0,27	488	0,51
315	5 x 63 (313,2045)	4,5	0,34	389	0,53	2,9	0,25	396	0,48	2,2	0,22	432	0,45

ZAP.D.....-100x..., Sf = 1

u	u _{pred} x u _p (usk)	n1 = 1400				n1 = 900				n1 = 700			
		n2	PEMAX	Mk2MAX	η	n2	PEMAX	Mk2MAX	η	n2	PEMAX	Mk2MAX	η
250	16 x 16 (240,25)	5,8	0,65	629	0,58	3,7	0,45	650	0,56	2,9	0,38	676	0,54
315	16 x 20 (317,75)	4,4	0,46	566	0,56	2,8	0,33	594	0,52	2,2	0,27	613	0,52
400	16 x 25 (395,25)	3,5	0,38	548	0,52	2,3	0,27	565	0,5	1,8	0,22	582	0,49
500	16 x 31,5 (480,5)	2,9	0,42	671	0,48	1,9	0,3	691	0,45	1,4	0,25	713	0,41
630	25 x 25 (650,25)	2,1	0,27	557	0,45	1,4	0,2	600	0,44	1,1	0,18	660	0,42
800	25 x 31,5 (790,5)	1,8	0,31	692	0,42	1,1	0,24	765	0,36	0,88	0,21	817	0,35
1000	31,5 x 31,5 (961)	1,5	0,28	713	0,4	0,94	0,22	807	0,36	0,73	0,19	828	0,33
1250	40 x 31,5 (1271)	1,1	0,21	668	0,36	0,71	0,16	724	0,33	0,55	0,13	743	0,32
1600	50 x 31,5 (1581)	0,88	0,22	796	0,33	0,57	0,17	828	0,29	0,44	0,15	859	0,26
2000	50 x 40 (2091)	0,67	0,16	733	0,32	0,43	0,13	761	0,26	0,33	0,11	780	0,24
2500	63 x 40 (2501)	0,56	0,14	724	0,3	0,36	0,12	761	0,23	0,28	0,1	780	0,22
3150	63 x 50 (3111)	0,45	0,13	685	0,24	0,29	0,11	711	0,19	0,22	0,09	720	0,18
4 000	63 x 63 (3843)	0,36	0,1	579	0,21	0,23	0,085	592	0,16	0,18	0,07	592	0,15
5000	63 x 80 (4819)	0,29	0,076	471	0,18	0,19	0,064	471	0,14	0,14	0,053	471	0,13



KOMBINÁCIE MOTOROV A PREVODOVIEK

COMBINATION OF ELECTRIC MOTORS AND GEAR UNITS

MOTOR - UND GETRIEBE - KOMBINATIONEN

Na všetkých typoch prevodoviek sú použité motory s tvarovým číslom IM3641, prípadne IM3041, podľa IEC 34-7. Veľkosť prírubby je v nasledujúcej tabuľke.

By all types of gear boxes, the motors are delivered with form number IM3641 and IM3041. Flange sizes are in the following table.

Bei allen Getriebetypen sind Motoren mit Formzahl IM3641 und IM3041, nach IEC 34-7, benutzt. Flanchengrößen sind in der folgenden Tabelle.

veľkosť size Größe	TYP E		TYPE E				TYP E	
	prevod gear ratio Übersetzungs- nummer	typ elektromotora						
		4AP 56	4AP 63	4AP 71	4AP 80	4AP 90	7AA(7AB) 100L	
32	10		FT 100					
	16		FT 100					
	20		FT 100					
	25		FT 100					
	31,5		FT 100					
	40	FT 85						
	50	FT 85						
40	10			FT 115				
	16			FT 115				
	20			FT 115				
	25			FT 115				
	31,5			FT 115				
	40		FF115/FT 100					
	50		FF115/FT 100					
63		FF115/FT 100						
50	10				FT130			
	16				FT130			
	20			FT115/FF130				
	25			FT115/FF130				
	31,5			FT115/FF130				
	40			FT115/FF130				
	50		FF115					
	63		FF115					
80		FF115						
63	10					FT130/FF165		
	16					FT130/FF165		
	20				FT130/FF165			
	25				FT130/FF165			
	31,5				FT130/FF165			
	40				FT130/FF165			
	50			FF130				
	63			FF130				
	80			FF130				
100			FF130					
80	10						FT130/FT165	
	16						FT130/FT165	
	20					FT130/FF165		
	25					FT130/FF165		
	31,5					FT130/FF165		
	40					FT130/FF165		
	50				FT130/FF165			
	63				FT130/FF165			
	80				FT130/FF165			
100				FT130/FF165				



**KOMBINÁCIE MOTOROV
A PREVODOVIEK**

**COMBINATION OF
ELECTRIC MOTORS AND
GEAR UNITS**

**MOTOR-UND GETRIEBE-
KOMBINATIONEN**

veľkosť size Grösse	prevod gear ratio Übersetzungs- nummer	typ elektromotora					
		4AP 63	4AP 71	4AP 80	4AP 90	7AA(7AB) 100L	7AA(7AB) 112M
100	10					FT 130	FT 130
	16					FT 130	FT 130
	20					FT 130	
	25					FT 130	
	31,5					FT 130	
	40				FT 130		
	50				FT 130		
	63				FT 130		
	80			FT 130			
100			FT 130				

veľkosť size Grösse	prevod gear ratio Übersetzungs- nummer	typ elektromotora				
		4AP 56	4AP 63	4AP 71	4AP 80	4AP 90
50	40			FT 85		
	50			FT 85		
	63		FT 75			
	80		FT 75			
	100		FT 75			
	125	FT 65				
	150	FT 65				
	200	FT 65				
	250	FT 65				
300	FT 65					
63	40			FT 85		
	50			FT 85		
	63			FT 85		
	80			FT 85		
	100			FT 85		
	125		FT 75			
	160		FT 75			
	200		FT 75			
	250		FT 75			
300		FT 75				
80	40				FT 100	
	50				FT 100	
	63				FT 100	
	80				FT 100	
	100				FT 100	
	125			FT 85		
	160			FT 85		
	200			FT 85		
	250			FT 85		
300			FT 85			
100	63					FT 130
	80					FT 130
	100					FT 130
	125				FT130	
	160				FT130	
	200				FT130	
	250			FT115		
315			FT 115			



**KOMBINÁCIE MOTOROV
A PREVODOVIEK**

**COMBINATION OF
ELECTRIC MOTORS AND
GEAR UNITS**

**MOTOR-UND GETRIEBE-
KOMBINATIONEN**

veľkosť size Grösse	TYP D	TYPE D		TYP D	
	prevod gear ratio Übersetzungs- nummer	typ elektromotora			
		4AP 56	4AP 63	4AP 71	4AP 80
50	250		FT 100		
	315		FT100		
	400		FT 100		
	500		FT100		
	630		FT 100		
	800		FT100		
	1000		FT100		
	1250	FT 85			
	1600	FT 85			
	2000	FT85			
	2500	FT 85			
	3150	FT85			
4000	FT85				
63	250		FT 100		
	315		FT100		
	400		FT 100		
	500		FT100		
	630		FT 100		
	800		FT100		
	1000		FT100		
	1250	FT 85			
	1600	FT 85			
	2000	FT85			
	2500	FT 85			
	3150	FT85			
4000	FT85				
80	250			FT 115	
	315			FT 115	
	400			FT 115	
	500			FT 115	
	630			FT 115	
	800			FT 115	
	1000			FT 115	
	1250		FT 100		
	1600		FT 100		
	2000		FT 100		
	2500		FT 100		
	3150		FT 100		
4000		FT 100			
5000		FT 100			
100	250				FT 130
	315				FT 130
	400				FT 130
	500				FT 130
	630			FT 115	
	800			FT 115	
	1000			FT 115	
	1250			FT 115	
	1600		FF 115		
	2000		FF 115		
	2500		FF 115		
	3150		FF 115		
4000		FF 115			
5000		FF 115			



Výkony prevodoviek s elektromotorom

a - veľkosť prevodovky
u - prevod
PE - výkon elektromotora
n₂ - otáčky výstupného hriadeľa
Mk₂ - krútiaci moment na výstupe
Sf - prevádzkový súčiniteľ
Motor - označenie motora

Powers of gear boxes with electric motor

a - gear box size
u - gear ratio
PE - motor power [kW]
n₂ - output shaft turns [min-1]
Mk₂ - output torque moment [Nm]
Sf - operating coefficient
motor - identification of motor size

Getriebeleistungen mit dem Elektro- motor

a - Getriebegrösse
u - Übersetzung
PE - Motorleistung [kW]
n₂ - Umdrehungen der Ausgangswelle [min-1]
Mk₂ - Ausgangsdrehmoment [Nm]
Sf - Betriebskoeffizienten
motor - Bezeichnung der Motorgrösse

ZAP.E.....-x....

P _E [kW]	n ₂ [min1]	M _{k2} [Nm]	S _f	a	u	motor
0,04	8,3	18,7	2,3	50	80	4AP 63-8
	10,1	18,2	1,6	40	63	4AP 63-8
	10,3	16,9	2,7	50	63	4AP 63-8
	12,4	16,6	2,1	40	50	4AP 63-8
	12,4	16,3	3,2	50	50	4AP 63-8
	16,1	12,5	1,3	32	50	4AP 56-6
	16,2	14,3	2,7	40	40	4AP 63-8
	20,1	11,2	1,6	32	40	4AP 56-6
	20,5	11	1,4	32	31,5	4AP 63-8
	24,8	10,1	1,5	32	25	4AP 63-8
	30,9	9	1,8	32	20	4AP 63-8
0,06	40,9	6,6	2,3	32	16	4AP 63-8
	61,4	5	2,8	32	10	4AP 63-8
0,09	25,7	12	1,4	32	50	4AP 56-4s
	32	11	1,9	32	40	4AP 56-4s
	11,7	30	1,3	50	80	4AP 63-6
	14,2	28	1	40	63	4AP 63-6
	14,6	27	1,5	50	63	4AP 63-6
	17,5	26,4	1,3	40	50	4AP 63-6
	17,5	25	2	50	50	4AP 63-6
	23	22,5	1,8	40	40	4AP 63-6
	28,8	18	0,9	32	31,5	4AP 63-6
	35,1	15	1	32	25	4AP 63-6
	43,6	14	1,3	32	20	4AP 63-6
0,12	57,7	11	1,5	32	16	4AP 63-6
	86,6	8	1,8	32	10	4AP 63-6
	6,6	73	1	63	100	4AP 71-8
	8,6	54	1,5	63	80	4AP 71-8
	10,9	49	1,9	63	63	4AP 71-8
	13,7	43	2,3	63	50	4AP 71-8
	17,3	34	1,6	50	40	4AP 71-8
	17,7	32	1	50	80	4AP 63-4s
	21,3	32,3	1,1	40	31,5	4AP 71-8
	21,3	32	1,7	50	31,5	4AP 71-8
	21,9	23	1	40	63	4AP 63-4s
	25,8	29	1	40	25	4AP 71-8
	25,8	28	1,7	50	25	4AP 71-8
	27	24,1	1,3	40	50	4AP 63-4s
	33,8	24,4	1,5	40	20	4AP 71-8
	34,7	23	2,3	50	20	4AP 71-8
35,4	20,4	1,7	40	40	4AP 63-4s	
42,5	19,6	1,7	40	16	4AP 71-8	
44,5	14	1	32	31,5	4AP 63-4s	



Výkony prevodoviek s elektromotorom

a - veľkosť prevodovky
u - prevod
PE - výkon elektromotora
n₂ - otáčky výstupného hriadeľa
M_{k2} - krútiaci moment na výstupe
S_f - prevádzkový súčiniteľ
Motor - označenie motora

Powers of gear boxes with electric motor

a - gear box size
u - gear ratio
PE - motor power [kW]
n₂ - output shaft turns [min-1]
M_{k2} - output torque moment [Nm]
S_f - operating coefficient
motor - identification of motor size

Getriebeleistungen mit dem Elektro- motor

a - Getriebegröße
u - Übersetzung
PE - Motorleistung [kW]
n₂ - Umdrehungen der Ausgangswelle [min-1]
M_{k2} - Ausgangsdrehmoment [Nm]
S_f - Betriebskoeffizienten
motor - Bezeichnung der Motorgröße

ZAP.E.....-x....

P _E [kW]	n ₂ [min1]	M _{k2} [Nm]	S _f	a	u	motor
0,12	54,1	14,5	1,1	32	25	4AP 63-4s
	63,8	14,2	2,4	40	10	4AP 71-8
	67,3	13	1,4	32	20	4AP 63-4s
	89	10	1,6	32	16	4AP 63-4s
	133,5	7	2	32	10	4AP 63-4s
0,18	22,1	43	0,9	50	63	4AP 63-4
	26,4	38	1,1	50	50	4AP 63-4
	29	33	1	40	31,5	4AP 71-6s
	35,3	33	1	40	25	4AP 71-6s
	46,1	27,6	1,3	40	20	4AP 71-6s
0,25	6,7	180	1,5	100	100	4AP 80-8
	6,8	162	0,8	80	100	4AP 80-8
	8,2	142	1,4	80	80	4AP 80-8
	8,8	131	2,4	100	80	4AP 80-8
	8,9	124	0,6	63	100	4AP 71-6
	10,9	113	1,6	80	63	4AP 80-8
	11,6	93	0,7	63	80	4AP 71-6
	13,5	102	1,9	80	50	4AP 80-8
	13,8	87	0,7	63	100	4AP 71-4s
	14,8	72	1	63	63	4AP 71-6
	17,9	56	1	63	80	4AP 71-4s
	18,1	76	1,4	63	40	4AP 80-8
	18,5	70	1,2	63	50	4AP 71-6
	22,3	67	1,7	63	31,5	4AP 80-8
	22,9	55	1,2	63	63	4AP 71-4s
	23,4	50	1	50	40	4AP 71-6
	28,7	49	1	50	31,5	4AP 71-6
	28,8	48	1,6	63	50	4AP 71-4s
	29,4	54	1,6	63	25	4AP 80-8
	34,9	43	1	50	25	4AP 71-6
	36,3	47	2,2	63	20	4AP 80-8
	44,4	39	1,4	50	16	4AP 80-8
	44,5	35	0,9	40	31,5	4AP 71-4s
	46,9	36	1,4	50	20	4AP 71-6
	54,1	32	0,9	40	25	4AP 71-4s
	57,4	30	1,1	40	16	4AP 71-6
	70,8	25,6	1,3	40	20	4AP 71-4s
72,6	26	1,6	50	10	4AP 80-8	
86	22	1,5	40	10	4AP 71-6	
89	21	1,4	40	16	4AP 71-4s	
133,5	14,6	1,8	40	10	4AP 71-4s	



Výkony prevodoviek s elektromotorom

Powers of gear boxes with electric motor

Getriebeleistungen mit dem Elektro- motor

a - veľkosť prevodovky
u - prevod
PE - výkon elektromotora
n₂ - otáčky výstupného hriadeľa
M_{k2} - krútiaci moment na výstupe
S_f - prevádzkový súčiniteľ
Motor - označenie motora

a - gear box size
u - gear ratio
PE- motor power [kW]
n₂- output shaft turns [min-1]
M_{k2}- output torque moment [Nm]
S_f - operating coefficient
motor - identification of motor size

a - Getriebegrösse
u - Übersetzung
PE - Motorleistung [kW]
n₂ - Umdrehungen der Ausgangswelle [min-1]
M_{k2} - Ausgangsdrehmoment [Nm]
S_f - Betriebskoeffizienten
motor - Bezeichnung der Motorgrösse

ZAP.E.....-x....

P _E [kW]	n ₂ [min1]	M _{k2} [Nm]	S _f	a	u	Motor 4AP..
0,37	9	194	0,6	80	100	80-6s
	10,8	173	1,1	80	80	80-6s
	14,4	134	1,2	80	63	80-6s
	17,8	121	1,6	80	50	80-6s
	23,9	88	1,1	63	40	80-6s
	29,9	78	1,4	63	31,5	80-6s
	36	64	0,7	50	40	71-4
	38,7	64	1,3	63	25	80-6s
	44,2	57	0,8	50	31,5	71-4
	47,9	55	1,7	63	20	80-6s
0,55	53,7	49	0,9	50	25	71-4
	72,1	37	1,1	50	20	71-4
	8,9	312	0,8	100	100	80-6
	11,5	237	1,2	100	80	80-6
	13,6	201	0,5	80	100	80-4s
	16,5	179	0,9	80	80	80-4s
	21,9	126	1	80	63	80-4s
	27	124	1,3	80	50	80-4s
	36,3	91	0,9	63	40	80-4s
	44,5	81	1,2	63	31,5	80-4s
	45,4	90	1,2	63	16	90L-8
	58,7	69	0,8	50	16	80-6
	58,7	64	1,1	63	25	80-4s
	72,6	56	1,4	63	20	80-4s
	74,2	61	1,4	63	10	90L-8
0,75	89	42	1	50	16	80-4s
	95,7	44	0,9	50	10	80-6
	145,3	30	1,2	50	10	80-4s
	10,8	353	1	100	63	90L-8
	13,4	320	1,3	100	50	90L-8
	13,5	307	0,7	100	100	80-4
	16,7	283	1,8	100	40	90L-8
	17,1	259	0,8	80	40	90L-8
	17,4	221	1	100	80	80-4
	21,3	197	1	80	31,5	90L-8
	23,5	184	1	80	40	90S-6
	26,8	168	1	80	25	90L-8
	29,3	152	1	80	31,5	90S-6
	34,2	163	1,2	80	20	90L-8
	36,8	146	1,2	80	25	90S-6
47	120	1,5	80	20	90S-6	
60,7	93	1	63	16	90S-6	
98,9	61	1,3	63	10	90S-6	



Výkony prevodoviek s elektromotorom

a - veľkosť prevodovky
u - prevod
PE - výkon elektromotora
n₂ - otáčky výstupného hriadeľa
M_{k2} - krútiaci moment na výstupe
S_f - prevádzkový súčiniteľ
Motor - označenie motora

Powers of gear boxes with electric motor

a - gear box size
u - gear ratio
PE- motor power [kW]
n₂- output shaft turns [min-1]
M_{k2}- output torque moment [Nm]
S_f - operating coefficient
motor - identification of motor size

Getriebeleistungen mit dem Elektro- motor

a - Getriebegrösse
u - Übersetzung
PE - Motorleistung [kW]
n₂ - Umdrehungen der Ausgangswelle [min-1]
M_{k2} - Ausgangsdrehmoment [Nm]
S_f - Betriebskoeffizienten
motor - Bezeichnung der Motorgrösse

ZAP.E.....-x....

P_E [kW]	n₂ [min1]	M_{k2} [Nm]	S_f	a	u	Motor 4AP..
1,1	14,8	391	0,8	100	63	90L-6
	18,2	360	1	100	50	90L-6
	22,3	291	0,9	100	63	90S-4
	22,3	325	1,3	100	31,5	7AA 100L 08(1
	22,6	319	1,3	100	40	90L-6
	27	287	1,3	100	25	7AA 100L 08(1
	27,6	258	1,2	100	50	90S-4
	33,6	243	1,8	100	20	7AA 100L 08(1
	34,3	223	1,6	100	40	90S-4
	35,2	205	0,8	80	40	90S-4
	43	188	1,1	80	16	7AA 100L 08(1
	44	176	0,8	80	31,5	90S-4
	55	130	1	80	25	90S-4
	69	128	1,3	80	10	7AA 100L 08(1
	70	122	1,3	80	20	90S-4
90,9	90	0,9	63	16	90S-4	
148,4	59	1,1	63	10	90S-4	
1,5	30,3	355	1,1	100	31,5	7AA 100L 06 (1
	36,8	295	1,2	100	25	7AA 100L 06 (1
	45,8	250	1,5	100	20	7AA 100L 06 (1
	58,7	172	1	80	16	7AA 100L 06 (1
	94	135	1,1	80	10	7AA 100L 06 (1
2,2	45,2	362	1	100	16	7AA 112M 08V (1
	46,4	330	0,8	100	31,5	7AA 100L 04K (1
	56,4	290	0,9	100	25	7AA 100L 04K (1
	61,3	281	1,2	100	16	7AA 112M 06 (1
	67,7	260	1,3	100	10	7AA 112M 08V (1
	70,2	245	1,3	100	20	7AA 100L 04K (1
	90	198	0,8	80	16	7AA100L 04K (1
	91,9	196	1,5	100	10	7AA 112M 06V (1
	92,9	188	1,4	100	16	7AA 100L 04K (1
144	125	0,9	80	10	7AA100L 04K (1	
3	138	180	1,3	100	10	7AA100L 04 (1

1) Nový typ motorov Siemens Mohelnice

1) New motor types of Siemens Mohelnice.

1) Neue Motortypen von Siemens Mohelnice.



Výkony prevodoviek s elektromotorom

a - veľkosť prevodovky
u - prevod
PE - výkon elektromotora
n₂ - otáčky výstupného hriadeľa
M_{k2} - krútiaci moment na výstupe
S_f - prevádzkový súčiniteľ
Motor - označenie motora

Powers of gear boxes with electric motor

a - gear box size
u - gear ratio
PE - motor power [kW]
n₂ - output shaft turns [min-1]
M_{k2} - output torque moment [Nm]
S_f - operating coefficient
motor - identification of motor size

Getriebeleistungen mit dem Elektro- motor

a - Getriebegröße
u - Übersetzung
PE - Motorleistung [kW]
n₂ - Umdrehungen der Ausgangswelle [min-1]
M_{k2} - Ausgangsdrehmoment [Nm]
S_f - Betriebskoeffizienten
motor - Bezeichnung der Motorgröße

ZAP.C.....-x....

P _E [kW]	n ₂ [min1]	M _{k2} [Nm]	S _f	a	u	Motor 4AP..	
0,04	2,1	62	1,25	63	300	63-8	
	2,6	51	1,5	63	250	63-8	
	2,8	51	0,69	50	300	56-6	
	3,3	46	1,75	63	200	63-8	
	3,4	39	1	50	250	56-6	
	4,1	37	1,3	50	200	56-6	
	4,1	42	2,5	63	160	63-8	
	5,2	37	2,7	63	125	63-8	
	5,5	29	1,75	50	150	56-6	
	6,4	32	1,5	50	100	63-8	
	6,8	29	1,75	50	125	56-6	
	8	26	2	50	80	63-8	
0,06	10,4	25	2	50	63	63-8	
	12,6	21	2,5	50	50	63-8	
	4,4	44	0,8	50	300	56-4s	
	5,5	40	1	50	250	56-4s	
	6,6	37	1,2	50	200	56-4s	
	0,09	2,2	164	1,1	80	300	71-8s
		2,5	151	1,2	80	250	71-8s
		2,9	110	0,7	63	300	63-6
		3,6	97	0,9	63	250	63-6
		4,7	75	1,1	63	200	63-6
		5,8	68	1,3	63	160	63-6
		7,3	61	1,8	63	125	63-6
8,7		46	1,1	50	150	56-4	
9		51	0,9	50	100	63-6	
10,7		44	1,1	50	125	56-4	
11,3		42	1,1	50	80	63-6	
14,7		39	1,2	50	63	63-6	
0,12	18	32	1,5	50	50	63-6	
	2,1	253	1,8	100	315	71-8	
	2,6	236	2,25	100	250	71-8	
	3,4	151	1,1	80	200	71-8	
	4,2	139	1,3	80	160	71-8	
	4,6	90	0,8	63	300	63-4s	
	5,3	121	1,7	80	125	71-8	
	5,6	76	1	63	250	63-4s	
	6,6	97	1,4	63	100	71-8	
	7,2	68	1,2	63	200	63-4s	
	8,3	77	1,4	63	80	71-8	
	9	61	1,4	63	160	63-4s	
10,8	72	1,25	63	63	71-8		
11,3	54	1,8	63	125	63-4s		
13,3	60	1,7	63	50	71-8		



Výkony prevodoviek s elektromotorom

a - veľkosť prevodovky
u - prevod
PE - výkon elektromotora
n₂ - otáčky výstupného hriadeľa
M_{k2} - krútiaci moment na výstupe
S_f - prevádzkový súčiniteľ
Motor - označenie motora

ZAP.C.....-x....

Powers of gear boxes with electric motor

a - gear box size
u - gear ratio
PE- motor power [kW]
n₂- output shaft turns [min-1]
M_{k2}- output torque moment [Nm]
S_f - operating coefficient
motor - identification of motor size

Getriebeleistungen mit dem Elektro- motor

a - Getriebegröße
u - Übersetzung
PE - Motorleistung [kW]
n₂ - Umdrehungen der Ausgangswelle [min-1]
M_{k2} - Ausgangsdrehmoment [Nm]
S_f - Betriebskoeffizienten
motor - Bezeichnung der Motorgröße

P_E [kW]	n₂ [min1]	M_{k2} [Nm]	S_f	a	u	Motor 4AP..
0,12	13,9	46	1,1	50	100	63-4s
	16,7	46	1,1	50	40	71-8
	16,7	48	2,1	63	40	71-8
	17,4	37	1,3	50	80	63-4s
	22,7	34	1,4	50	63	63-4s
0,18	3	245	0,8	80	300	71-6s
	3,4	223	0,8	80	250	71-6s
	4,6	171	1	80	200	71-6s
	5,7	156	1,3	80	160	71-6s
	7,2	136	1,6	80	125	71-6s
	9	108	1,05	63	100	71-6s
	11,4	86	1,3	63	80	71-6s
	14,8	78	1,2	63	63	71-6s
	22,7	51	0,9	50	40	71-6s
	27,2	43	1,2	50	50	63-4
0,25	2,8	396	1	100	315	71-6
	3,4	353	1,15	100	200	80-8
	3,5	378	1,15	100	250	71-6
	4,2	325	1,4	100	160	80-8
	4,6	232	0,8	80	300	71-4s
	5,3	207	0,9	80	250	71-4s
	5,3	288	1,7	100	125	80-8
	6,9	207	1,1	80	100	80-8
	7	165	1	80	200	71-4s
	8,5	171	1,3	80	80	80-8
	8,7	151	1,2	80	160	71-4s
	11,1	150	1,2	80	63	80-8
	11,1	129	1,6	80	125	71-4s
	13,9	101	1,1	63	100	71-4s
	13,9	125	1,55	80	50	80-8
	17	102	1,9	80	40	80-8
	17,4	81	1,35	63	80	71-4s
	17,9	94	1,05	63	50	71-6
	22,5	75	1,3	63	40	71-6
	22,7	71	1,3	63	63	71-4s
34,8	47	1,1	50	40	71-4s	
0,37	4,4	424	0,9	100	315	71-4
	4,5	404	0,9	100	200	80-6s
	5,4	383	1,15	100	250	71-4
	5,6	371	1,2	100	160	80-6s
	7	328	1,4	100	125	80-6s
	9,2	233	1	80	100	80-6s
	11,2	195	1,2	80	80	80-6s
	14,7	170	1,1	80	63	80-6s



Výkony prevodoviek s elektromotorom

a - veľkosť prevodovky
u - prevod
PE - výkon elektromotora
n₂ - otáčky výstupného hriadeľa
M_{k2} - krútiaci moment na výstupe
S_f - prevádzkový súčiniteľ
Motor - označenie motora

Powers of gear boxes with electric motor

a - gear box size
u - gear ratio
PE - motor power [kW]
n₂ - output shaft turns [min⁻¹]
M_{k2} - output torque moment [Nm]
S_f - operating coefficient
motor - identification of motor size

Getriebeleistungen mit dem Elektro- motor

a - Getriebegröße
u - Übersetzung
PE - Motorleistung [kW]
n₂ - Umdrehungen der Ausgangswelle [min⁻¹]
M_{k2} - Ausgangsdrehmoment [Nm]
S_f - Betriebskoeffizienten
motor - Bezeichnung der Motorgröße

ZAP.C.....-x....

P _E [kW]	n ₂ [min1]	M _{k2} [Nm]	S _f	a	u	Motor 4AP..
0,37	27,6	92	1,1	63	50	71-4
	34,6	73	1,3	63	40	71-4
0,55	6,9	426	0,8	100	200	80-4s
	7	453	1	100	100	90L-8
	8,5	383	1	100	160	80-4s
	8,8	394	1,1	100	80	90L-8
	10,6	337	1,3	100	125	80-4s
	11,6	312	1,55	100	63	90L-8
	13,9	241	0,9	80	100	80-4s
	17	198	1,1	80	80	80-4s
	18,3	220	0,9	80	50	80-6
	22,2	173	1,1	80	63	80-4s
	22,5	172	1,1	80	40	80-6
0,75	9,4	471	0,7	100	100	90S-6
	11,7	403	1	100	80	90S-6
	15,5	323	1,3	100	63	90S-6
	27,8	195	1	80	50	80-4
	34,1	159	1,2	80	40	80-4
1,1	14,1	483	0,7	100	100	90S-4
	17,5	424	0,8	100	80	90S-4
	23,2	334	1,2	100	63	90S-4

ZAP.D.....-x....

P _E [kW]	n ₂ [min1]	M _{k2} [Nm]	S _f	a	u	Motor 4AP..
0,04	0,12	447	0,5	80	5000	63-8
	0,13	386	1,9	100	5000	63-8
	0,15	412	0,7	80	4000	63-8
	0,16	368	1,7	100	4000	63-8
	0,2	338	1	80	3150	63-8
	0,2	354	2,2	100	3150	63-8
	0,21	269	0,25	50	4000	56-6
	0,21	272	0,7	63	4000	56-6
	0,24	349	1,4	80	2500	63-8
	0,25	406	2,5	100	2500	63-8
	0,26	230	0,4	50	3150	56-6
	0,26	226	0,9	63	3150	56-6
	0,3	308	2,7	100	2000	63-8
	0,31	307	1,6	80	2000	63-8
	0,32	204	0,5	50	2500	56-6
	0,34	238	0,9	63	2500	56-6
	0,39	275	1,9	80	1600	63-8
	0,4	246	3,7	100	1600	63-8
	0,42	179	0,6	50	2000	56-6
	0,42	251	0,9	63	2000	56-6
	0,51	239	2	80	1250	63-8



Výkony prevodoviek s elektromotorom

a - veľkosť prevodovky
u - prevod
PE - výkon elektromotora
n₂ - otáčky výstupného hriadeľa
Mk₂ - krútiaci moment na výstupe
Sf - prevádzkový súčiniteľ
Motor - označenie motora

Powers of gear boxes with electric motor

a - gear box size
u - gear ratio
PE - motor power [kW]
n₂ - output shaft turns [min-1]
Mk₂ - output torque moment [Nm]
Sf - operating coefficient
motor - identification of motor size

Getriebeleistungen mit dem Elektro- motor

a - Getriebegrösse
u - Übersetzung
PE - Motorleistung [kW]
n₂ - Umdrehungen der Ausgangswelle [min-1]
Mk₂ - Ausgangsdrehmoment [Nm]
Sf - Betriebskoeffizienten
motor - Bezeichnung der Motorgrösse

ZAP.D.....-x....

P_E [kW]	n₂ [min1]	M_{k2} [Nm]	S_f	a	u	Motor 4AP..
0,04	0,52	168	0,7	50	1600	56-6
	0,52	194	1,4	63	1600	56-6
	0,65	176	0,7	50	1250	56-6
	0,65	170	1,5	63	1250	56-6
	0,66	185	0,7	50	1000	63-8
	0,66	173	1,5	63	1000	63-8
	0,8	142	0,9	50	800	63-8
	0,8	165	1,5	63	800	63-8
	1	141	0,9	50	630	63-8
	1	143	1,6	63	630	63-8
	1,3	108	1,1	50	500	63-8
	1,3	116	1,9	63	500	63-8
	1,6	96	1,1	50	400	63-8
	1,6	109	1,9	63	400	63-8
	2	84	1,4	50	315	63-8
	2	82	2,5	63	315	63-8
2,6	69	1,7	50	250	63-8	
2,6	69	2,4	63	250	63-8	
0,06	0,34	270	0,25	50	4000	56-4s
	0,34	290	0,7	63	4000	56-4s
	0,42	244	0,3	50	3150	56-4s
	0,43	253	0,7	63	3150	56-4s
	0,51	238	0,4	50	2500	56-4s
	0,53	234	0,8	63	2500	56-4s
	0,67	219	0,5	50	2000	56-4s
	0,67	205	1	63	2000	56-4s
	0,82	179	0,7	50	1600	56-4s
	0,83	197	1,2	63	1600	56-4s
	1	166	0,7	50	1250	56-4s
1	175	1,3	63	1250	56-4s	
0,09	0,17	813	0,3	80	5000	63-6
	0,19	647	0,7	100	5000	63-6
	0,23	781	0,4	80	4000	63-6
	0,23	627	0,9	100	4000	63-6
	0,28	586	0,5	80	3150	63-6
	0,29	591	1,2	100	3150	63-6
	0,36	549	0,8	80	2500	63-6
	0,36	551	1,3	100	2500	63-6
	0,43	522	1,4	100	2000	63-6
	0,45	443	0,9	80	2000	63-6
	0,54	454	0,9	80	1600	63-6
	0,57	426	1,9	100	1600	63-6
	0,71	402	1	80	1250	63-6
	0,93	267	0,4	50	1000	63-6
0,93	286	0,8	63	1000	63-6	
1,1	235	0,4	50	800	63-6	



Výkony prevodoviek s elektromotorom

Powers of gear boxes with electric motor

Getriebeleistungen mit dem Elektro- motor

a - veľkosť prevodovky
u - prevod
PE - výkon elektromotora
n₂ - otáčky výstupného hriadeľa
Mk₂ - krútiaci moment na výstupe
Sf - prevádzkový súčiniteľ
Motor - označenie motora

a - gear box size
u - gear ratio
PE- motor power [kW]
n₂- output shaft turns [min-1]
Mk₂- output torque moment [Nm]
Sf - operating coefficient
motor - identification of motor size

a - Getriebegrösse
u - Übersetzung
PE - Motorleistung [kW]
n₂ - Umdrehungen der Ausgangswelle [min-1]
Mk₂ - Ausgangsdrehmoment [Nm]
Sf - Betriebskoeffizienten
motor - Bezeichnung der Motorgrösse

ZAP.D.....-x....

P _E [kW]	n ₂ [min1]	M _{k2} [Nm]	S _f	a	u	Motor 4AP..
0,09	1,1	250	0,8	63	800	63-6
	1,4	213	0,5	50	630	63-6
	1,4	231	0,8	63	630	63-6
	1,8	193	0,5	50	500	63-6
	1,9	187	1	63	500	63-6
	2,3	155	0,6	50	400	63-6
	2,3	175	0,9	63	400	63-6
	2,8	129	0,7	50	315	63-6
	2,8	140	1,3	63	315	63-6
	3,7	124	0,8	50	250	63-6
0,12	3,7	114	1,2	63	250	63-6
	0,25	747	0,3	80	5000	63-4s
	0,28	720	0,6	100	5000	63-4s
	0,34	604	0,5	80	4000	63-4s
	0,35	670	0,8	100	4000	63-4s
	0,43	587	0,6	80	3150	63-4s
	0,44	653	1,1	100	3150	63-4s
	0,52	701	1,1	100	1250	71-8
	0,54	518	0,8	80	2500	63-4s
	0,55	605	1,2	100	2500	63-4s
	0,66	533	0,8	80	1000	71-8
	0,66	545	1,3	100	2000	63-4s
	0,68	474	0,9	80	2000	63-4s
	0,69	560	1,6	100	1000	71-8
	0,81	510	0,9	80	800	71-8
	0,83	492	1,7	100	800	71-8
	0,85	423	1	80	1600	63-4s
	0,86	434	1,8	100	1600	63-4s
	1	397	1	80	630	71-8
	1	455	1,5	100	630	71-8
	1,1	396	1	80	1250	63-4s
	1,3	364	1,1	80	500	71-8
	1,4	271	0,4	50	1000	63-4s
	1,4	271	0,7	63	1000	63-4s
	1,7	242	0,4	50	800	63-4s
	1,7	242	0,8	63	800	63-4s
	1,7	320	1,2	80	400	71-8
	2	272	1,3	80	315	71-8
	2,2	211	0,5	50	630	63-4s
	2,2	221	0,8	63	630	63-4s
2,6	226	1,6	80	250	71-8	
2,8	163	0,6	50	500	63-4s	
2,9	175	1	63	500	63-4s	
3,5	151	0,6	50	400	63-4s	



Výkony prevodoviek s elektromotorom

a - veľkosť prevodovky
u - prevod
PE - výkon elektromotora
n₂ - otáčky výstupného hriadeľa
Mk₂ - krútiaci moment na výstupe
Sf - prevádzkový súčiniteľ
Motor - označenie motora

Powers of gear boxes with electric motor

a - gear box size
u - gear ratio
PE - motor power [kW]
n₂ - output shaft turns [min-1]
Mk₂ - output torque moment [Nm]
Sf - operating coefficient
motor - identification of motor size

Getriebeleistungen mit dem Elektro- motor

a - Getriebegrösse
u - Übersetzung
PE - Motorleistung [kW]
n₂ - Umdrehungen der Ausgangswelle [min-1]
Mk₂ - Ausgangsdrehmoment [Nm]
Sf - Betriebskoeffizienten
motor - Bezeichnung der Motorgrösse

ZAP.D.....-x....

P _E [kW]	n ₂ [min1]	M _{k2} [Nm]	S _f	a	u	Motor 4AP..	
0,12	3,5	160	1	63	400	63-4s	
	4,3	122	0,7	50	315	63-4s	
	4,3	125	1,4	63	315	63-4s	
	5,7	113	0,9	50	250	63-4s	
	5,7	101	1,4	63	250	63-4s	
0,18	0,71	801	0,9	100	1250	71-6s	
	0,91	644	0,6	80	1000	71-6s	
	0,94	647	1,2	100	1000	71-6s	
	1,1	639	0,6	80	800	71-6s	
	1,1	578	1,3	100	800	71-6s	
	1,4	476	0,7	80	630	71-6s	
	1,4	524	1,1	100	630	71-6s	
	1,8	397	0,9	80	500	71-6s	
	2,3	338	1	80	400	71-6s	
	2,7	304	1,1	80	315	71-6s	
	3,6	249	1,3	80	250	71-6s	
	0,25	1,1	791	0,8	100	1250	71-4s
		1,4	720	0,6	80	1000	71-4s
1,4		558	1,1	100	500	80-8	
1,4		713	1	100	1000	74-4s	
1,7		592	0,6	80	800	71-4s	
1,7		490	1,2	100	800	71-4s	
1,7		670	0,9	100	400	80-8	
2,1		453	1,1	100	315	80-8	
2,1		569	1,1	100	630	71-4s	
2,2		485	0,7	80	630	71-4s	
2,8		403	0,8	80	500	71-4s	
2,8		449	1,5	100	250	80-8	
3,5		326	1	80	400	71-4s	
4,2		300	1	80	315	71-4s	
5,6		244	1,2	80	250	71-4s	
0,37	1,9	839	0,8	100	500	80-6s	
	2,3	767	0,7	100	400	80-6s	
	2,9	641	0,9	100	315	80-6s	
	3,8	504	1,2	100	250	80-6s	
	0,55	2,8	877	0,8	100	500	80-4s
3,5		782	0,7	100	400	80-4s	
4,3		677	0,8	100	315	80-4s	
5,7		494	1,2	100	250	80-4s	



TYP ZAP.E

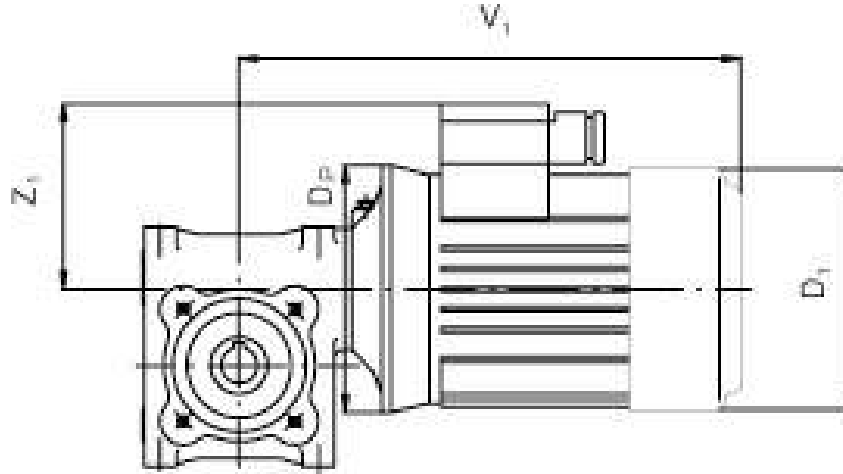
TYPE E

TYP E

V tabuľke sú základné rozmery prevodoviek so štandardne dodávanými motormi.

In the table are the main dimensions of gear units with standard-delivered motors

In der Tabelle sind die Grundabmessungen der Getriebe mit standardgelieferten Motoren angegeben.



a	D1	DP	V1	Z1
32	104/118 (1)	105/120 (1)	247/250 (1)	88/95 (1)
40	118/132 (2)	120(140)/140 (2)	261/280 (2)	95/102 (2)
50	118/132/154 (3)	140/140(160)/160 (3)	274/293/320 (3)	95/102/118 (3)
63	132/154/172 (4)	160/160(200)/160(200) (4)	308/335/349(369) (4)	102/118/124 (4)
80	154/172/198 (5)	160(200)/160(200)/160(200) (5)	355/389(369)/450 (5)	118/124/141 (5)
100	154/172/198/240 (6)	160/160/160/160 (6)	374/408/469/512 (6)	118/124/141/155 (6)

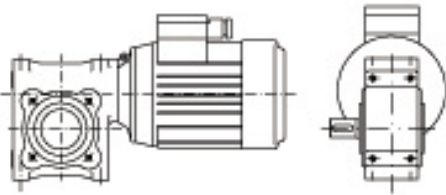
- 1) Pre motory 4AP 56/63
- 2) Pre motory 4AP 63/71
- 3) Pre motory 4AP 63/71/80
- 4) Pre motory 4AP 71/80/90
- 5) Pre motory 4AP 80/90/100
- 6) Pre motory 4AP 80/90/100L/112M

- 1) For electromotor 4AP 56/63
- 2) For electromotor 4AP 63/71
- 3) For electromotor 4AP 63/71/80
- 4) For electromotor 4AP 71/80/90
- 5) For electromotor 4AP 80/90/100
- 6) For electromotor 4AP 80/90/100/112M

- 1) Für die Motoren 4AP 56/63
- 2) Für die Motoren 4AP 63/ 71
- 3) Für die Motoren 4AP 63/71/80
- 4) Für die Motoren 4AP 71/80/90
- 5) Für die Motoren 4AP 80/90/100
- 6) Für die Motoren 4AP 80/90/100L/112M

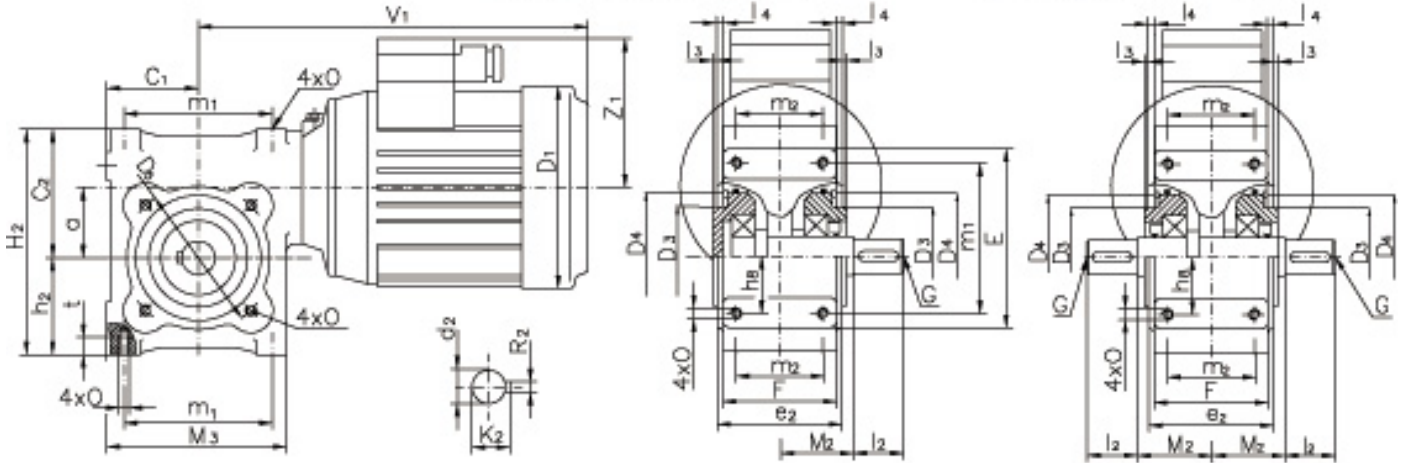


ZAP.EJ1HNL-...x...

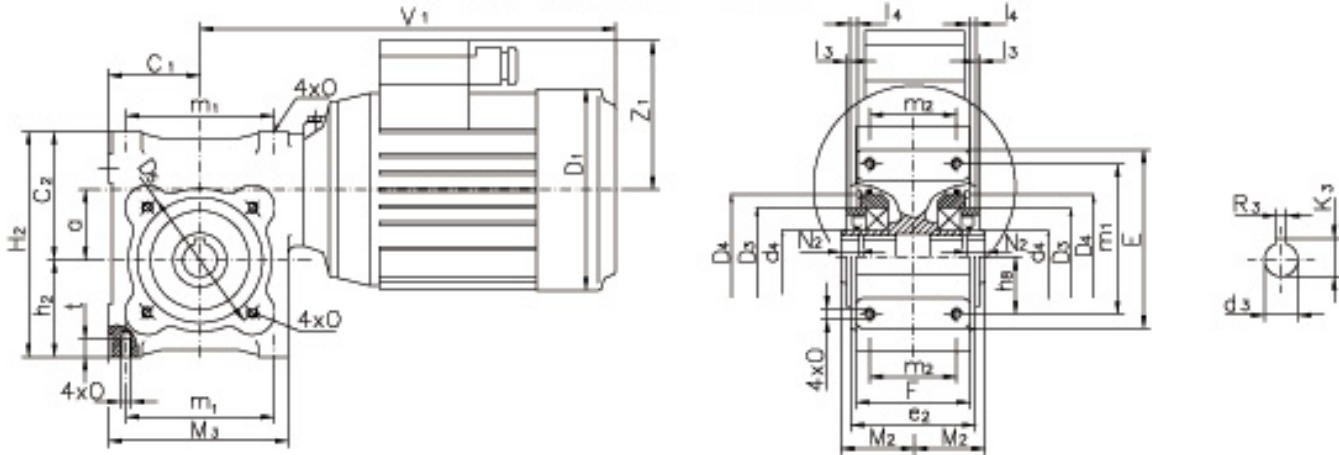


ZAP.EJ1HNP-...x...

ZAP.EX1HNP-...x...



ZAP.ED1HNP-...x...



a	C ₁	C ₂	D ₃ h8	D ₄ H7	D ₅ ^{±0,2}	d ₂ j6	d ₃ H7	d ₄	E	e ₂	F	G	H ₂	h ₂	h ₈
32	45	61	45	60	70	14	14	25	87	60	55	M5-8.5	104	43	27,5
40	52	74	52	70	83	19	19	30	100	71	65	M8-16.5	126	52	31
50	58	90	68	85	103	22	22	35	112	84	77	M10-20	150	60	31
63	72	110	84	105	125	28	28	45	140	98	90	M 10-20	180	70	39
80	86	130	105	140	162	35	35	55	170	106	96	M12-26	218	88	50

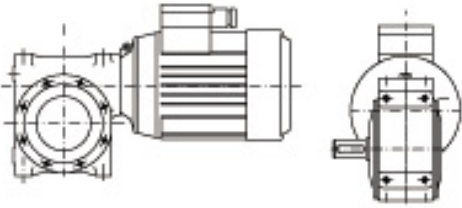
a	K ₂	K ₃	l ₂	l ₃	l ₄	M ₂	M ₃	m ₁ ^{±0,2}	m ₂ ^{±0,2}	N ₂	O-t	R ₂	R ₃ P9
32	16,1	16,1	25	2	3	35	88,5	73	42	6	M5 - 9	5	5
40	21,5	21,5	28	3,5	3	42	102	84	50	8	M6-10	6	6
50	24,5	24,5	36	3,5	3	50	114	92	59	12	M8-14	6	6
63	30,9	30,9	42	4	4	58	142	118	72	12	M8-14	8	8
80	38,3	38,3	58	5	4	63	172	142	75	15	M10-17	10	10

Rozmery V1, D1 a Z1 sú uvedené na strane 37. Dimensions of V1, D1, Z1 are on the page number 37.

Abmessungen V1, D1 und z1 sind auf der Seite 37 angegeben.

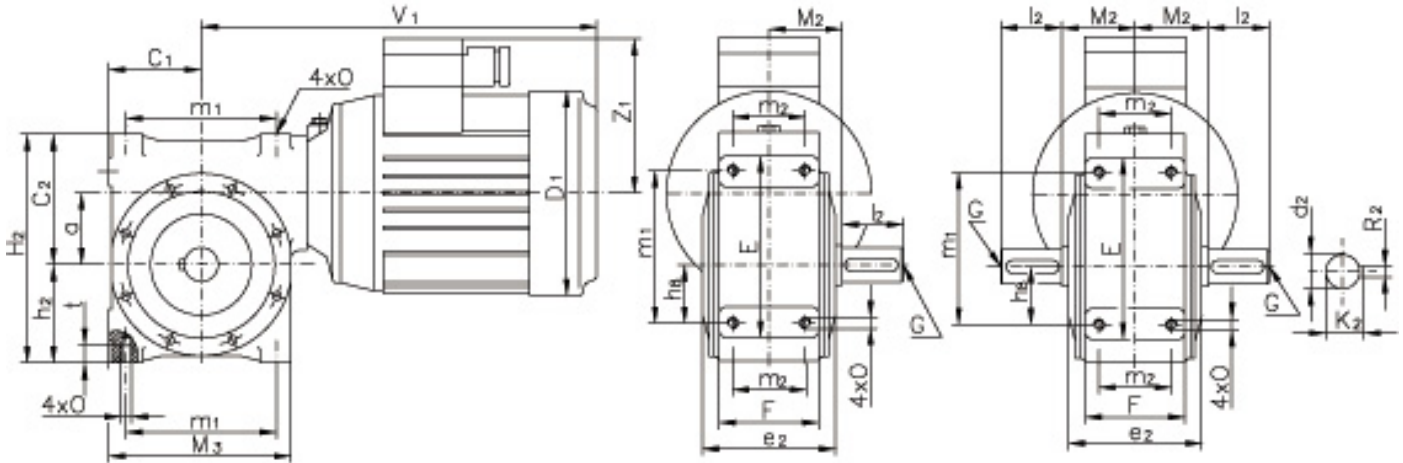


ZAP.EJ1HNL-100x...

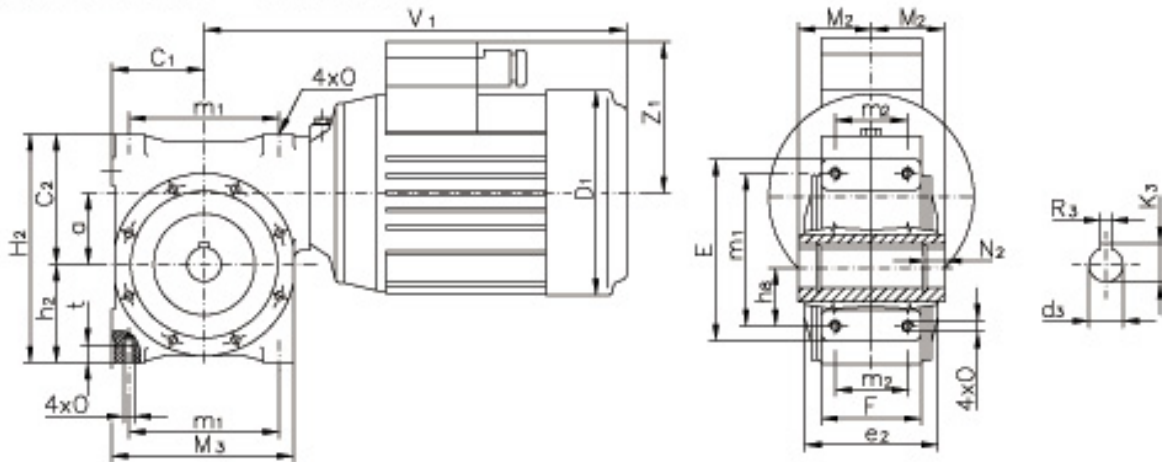


ZAP.EJ1HNP-100x...

ZAP.EX1HNP-100x...



ZAP.ED1HNP-100x...



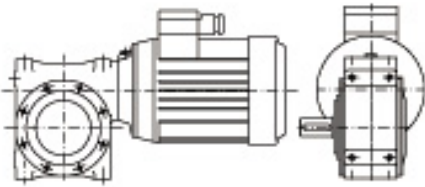
a	C ₁	C ₂	d ₂	d ₃	E	e ₂	F	G	H ₂	h ₂	h ₈
100	104	150	42 k6	42 H7	205	143	96	M16-32	260	110	65

a	K ₂ -0,2	K ₃ 0,2	l ₂	M ₂	M ₃	m ₁ ±0,2	m ₂ ±0,2	N ₂	O-t	R ₂	R ₃
100	45,1	82	82	78	207	170	76	17	M12-19	12	12 P9

Rozmery V₁ , D₁ a Z₁ sú uvedené na strane 37. Dimensions of V₁, D₁, Z₁ are on the page number 37. Abmessungen V₁, D₁ und z₁ sind auf der Seite 37 angegeben.

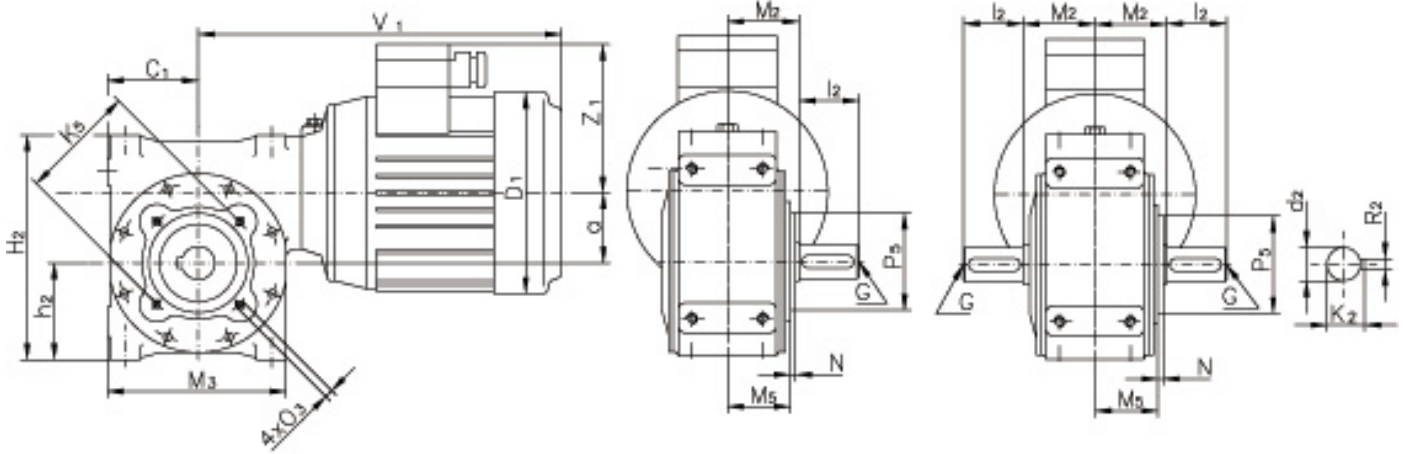


ZAP.EJ2HNL-100x...

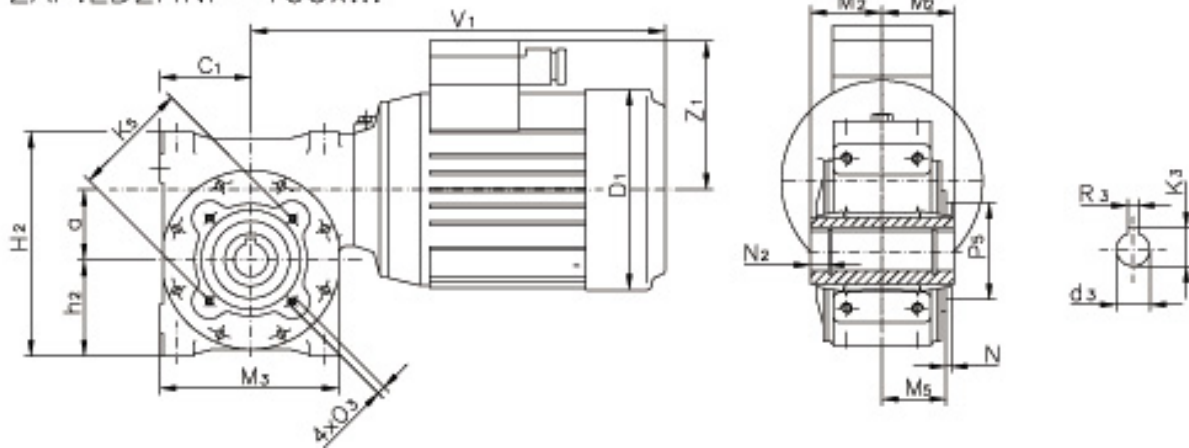


ZAP.EJ2HNP-100x...

ZAP.EX2HNP-100x...



ZAP.ED2HNP-100x...



a	d ₂	d ₃	G	H ₂	h ₂	K ₂ -0,2	K ₃ 0,2	K ₅ ±0,2	L5
100	42 k6	42 H7	M16-32	260	110	45,1	45,1	152	185

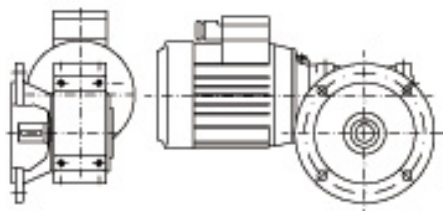
a	l ₂	M ₂	M ₃	M ₅	N	N ₂	O ₃	P ₅	R ₂	R ₃
100	82	78	207	71	4	17	M10-15	125 h8	12	12 P9

Rozmery V1 , D1 a Z1 sú uvedené na strane 37. Dimensions of V1, D1, Z1 are on the page number 37.

Abmessungen V1, D1 und z1 sind auf der Seite 37 angegeben.

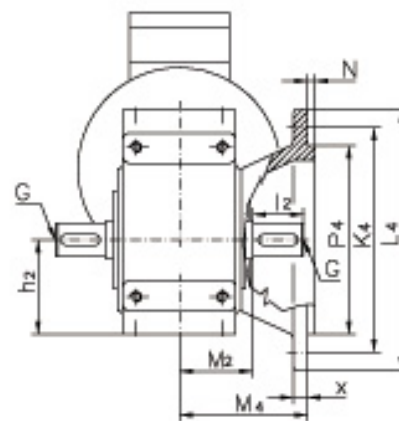
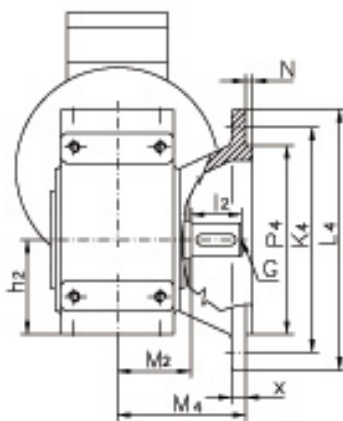
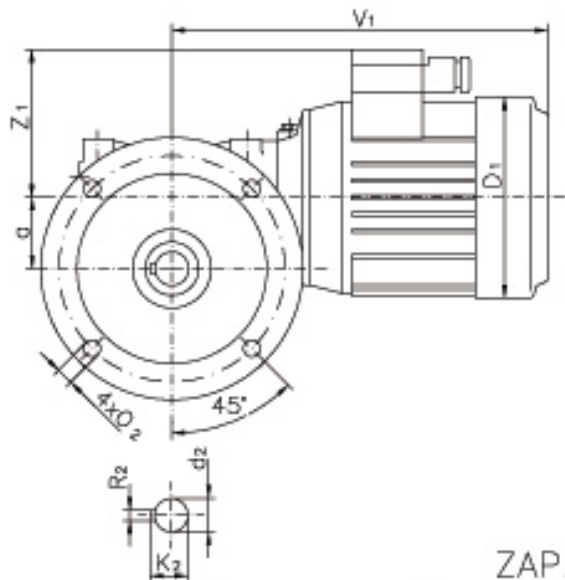


ZAP.EJ3HNL-...x..

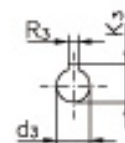
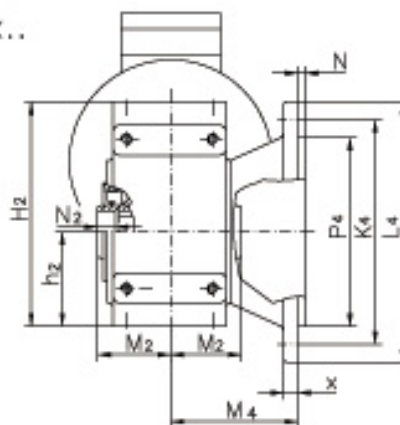
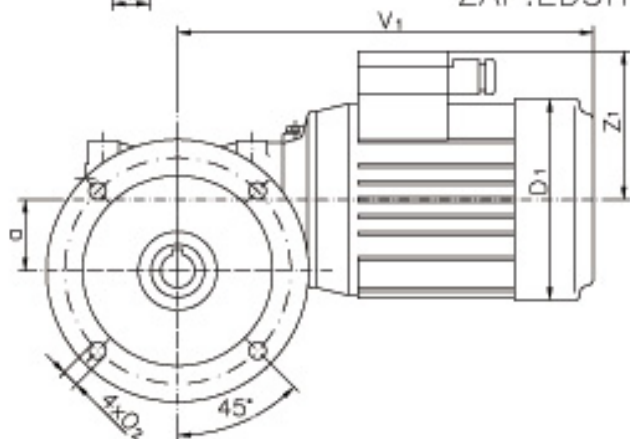


ZAP.EJ3HNP-...x..

ZAP.EX3HNP-...x..



ZAP.ED3HNP-...x..



a	d ₂ j6	d ₃ H7	G	H ₂	h ₂	K ₂	K ₃	K ₄
32	14	14	M5-8.5	104	43	16,1	16,1	108
40	19	19	M8-16,5	126	52	21,5	21,5	125
50	22	22	M10-20	150	62	24,5	24,5	155
63	28	28	M10-20	180	70	30,9	30,9	180
80	35 k6	35	M12-26	218	88	38,3	38,3	225
100	42 k6	42 H7	M16-32	260	110	45,1	45,1	245

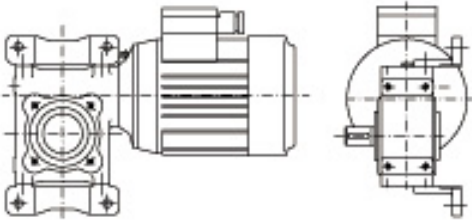
a	L ₄	l ₂	M ₂	M ₄	N	N ₂	O ₂	P ₄	R ₂ h9	R ₃ P9	X
32	125	25	35	66	3	6	7	90 _{-0,15}	5	5	7
40	145	28	42	83	3	8	9	105 _{-0,15}	6	6	8
50	175	36	50	93	4	12	10	130 _{-0,2}	6	6	9
63	205	42	58	100	4	12	11	150 _{-0,2}	8	8	9
80	250	58	63	113	4	15	11,5	195 _{-0,2}	10	10	10
100	270	82	78	105	4	17	14	220 _{-0,2}	12	12	15

Rozmery V1, D1 a Z1 sú uvedené na strane 37. Dimensions of V1, D1, Z1 are on the page number 37.

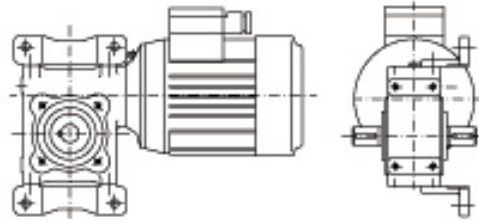
Abmessungen V1, D1 und z1 sind auf der Seite 37 angegeben.



ZAP.EJ4HNL-...x..

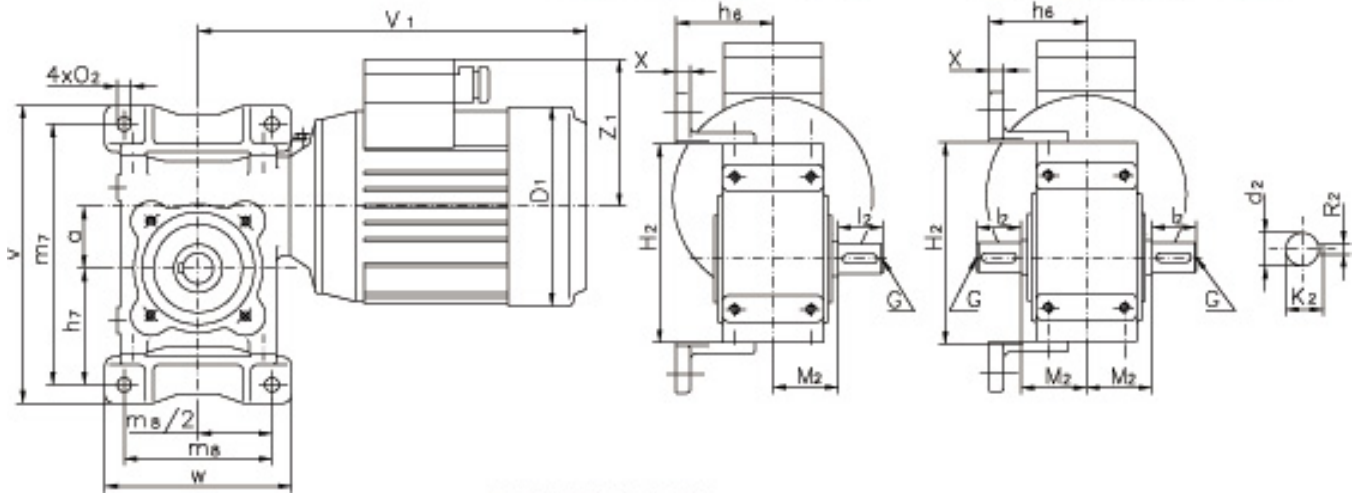


ZAP.EX4HNL-...x..

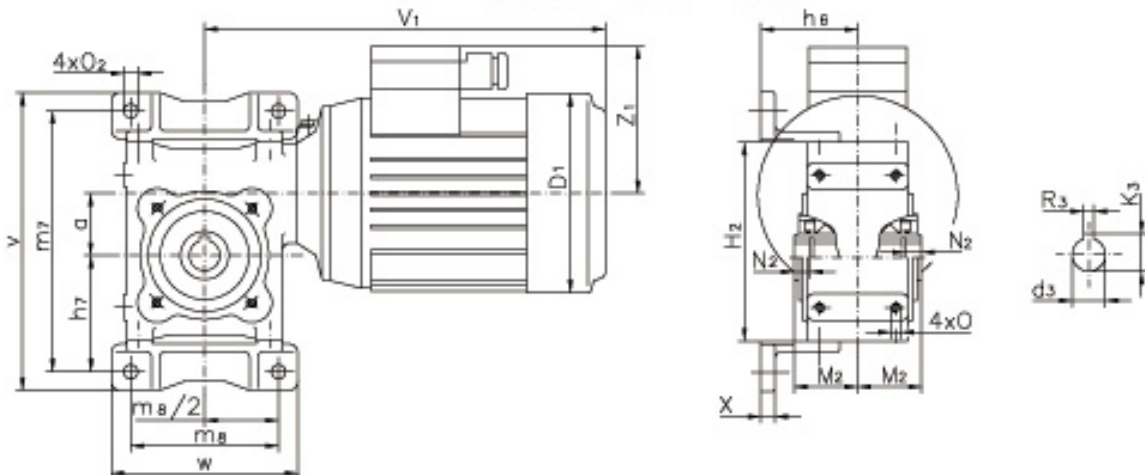


ZAP.EJ4HNP-...x..

ZAP.EX4HNP-...x..



ZAP.ED4HNP-...x..



a	d2 j6	d3 H7	G	h6	h7	K2	K3	l2
32	14	14	M5-8.5	55	60	16,1	16,1	25
40	19	19	M8-16.5	62	72	21,5	21,5	28
50	22	22	M10-20	72,5	83	24,5	24,5	36
63	28	28	M 10-20	82	96	30,9	30,9	42
80	35 k6	35	M12-26	84,5	118	38,3	38,3	58
100	42 k6	42 H7	M16 - 42	90	142	45,1	45,1	82

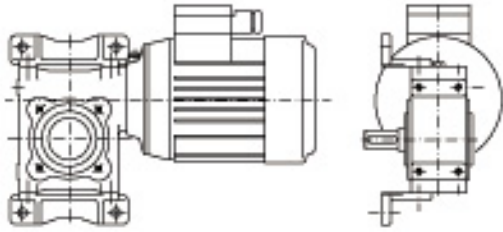
a	M2	m7	m8	N2	O2	R2 h9	R3 P9	v	w	X
32	35	138	80	6	7	5	5	160	87	7
40	42	166	95	8	9	6	6	190	120	9
50	50	196	100	12	9	6	6	220	125	9
63	58	232	130	12	11	8	8	260	160	10
80	63	278	150	15	11	10	10	308	180	10
100	78	324	175	117	14	12	12	360	210	11

Rozmery V1 , D1 a Z1 sú uvedené na strane 37. Dimensions of V1, D1, Z1 are on the page number 37.

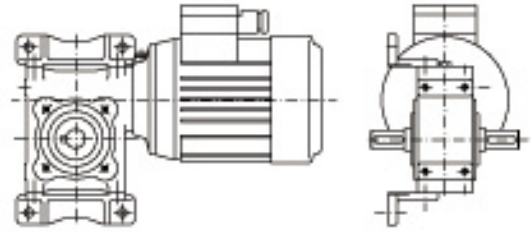
Abmessungen V1, D1 und z1 sind auf der Seite 37 angegeben.



ZAP.EJ5HNL-...x..

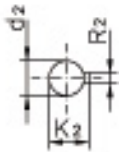
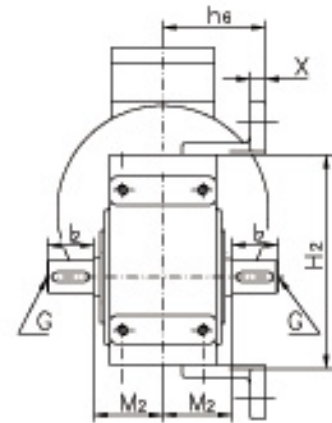
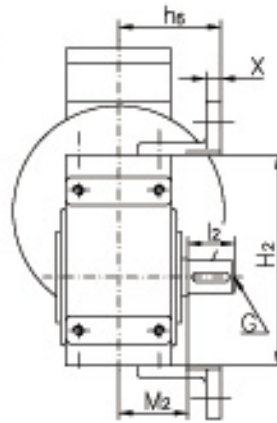
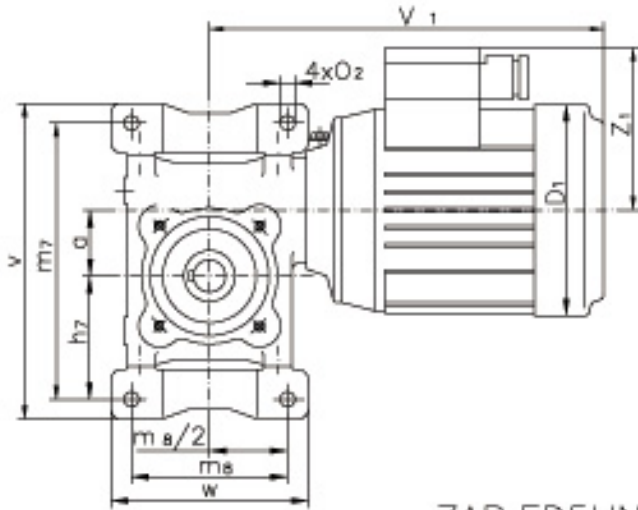


ZAP.EX5HNL-...x..

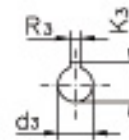
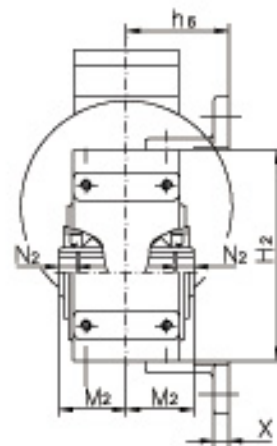
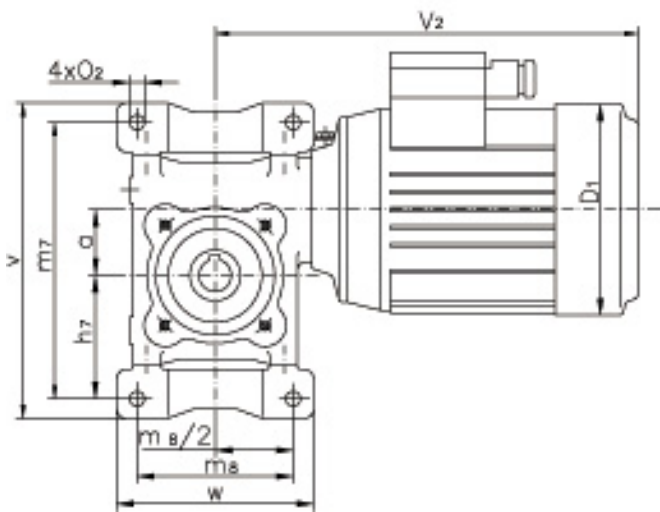


ZAP.EJ5HNP-...x..

ZAP.EX5HNP-...x..



ZAP.ED5HNP-...x..



a	d2 j6	d3 H7	G	h6	h7	K2	K3	l2
32	14	14	M5-8.5	55	60	16,1	16,1	25
40	19	19	M8-16.5	62	72	21,5	21,5	28
50	22	22	M10-20	72,5	83	24,5	24,5	36
63	28	28	M 10-20	82	96	30,9	30,9	42
80	35 k6	35	M12-26	84,5	118	38,3	38,3	58
100	42 k6	42 H7	M16 - 42	90	142	45,1	45,1	82

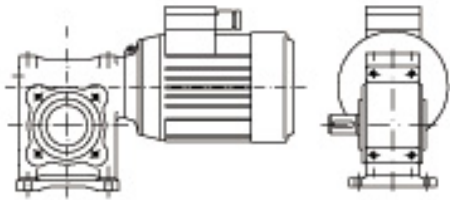
a	M2	m7	m8	N2	O2	R2 h9	R3 P9	v	w	X
32	35	138	80	6	7	5	5	160	87	7
40	42	166	95	8	9	6	6	190	120	9
50	50	196	100	12	9	6	6	220	125	9
63	58	232	130	12	11	8	8	260	160	10
80	63	278	150	15	11	10	10	308	180	10
100	78	324	175	117	14	12	12	360	210	11

Rozmery V1 , D1 a Z1 sú uvedené na strane 37. Dimensions of V1, D1, Z1 are on the page number 37.

Abmessungen V1, D1 und z1 sind auf der Seite 37 angegeben.

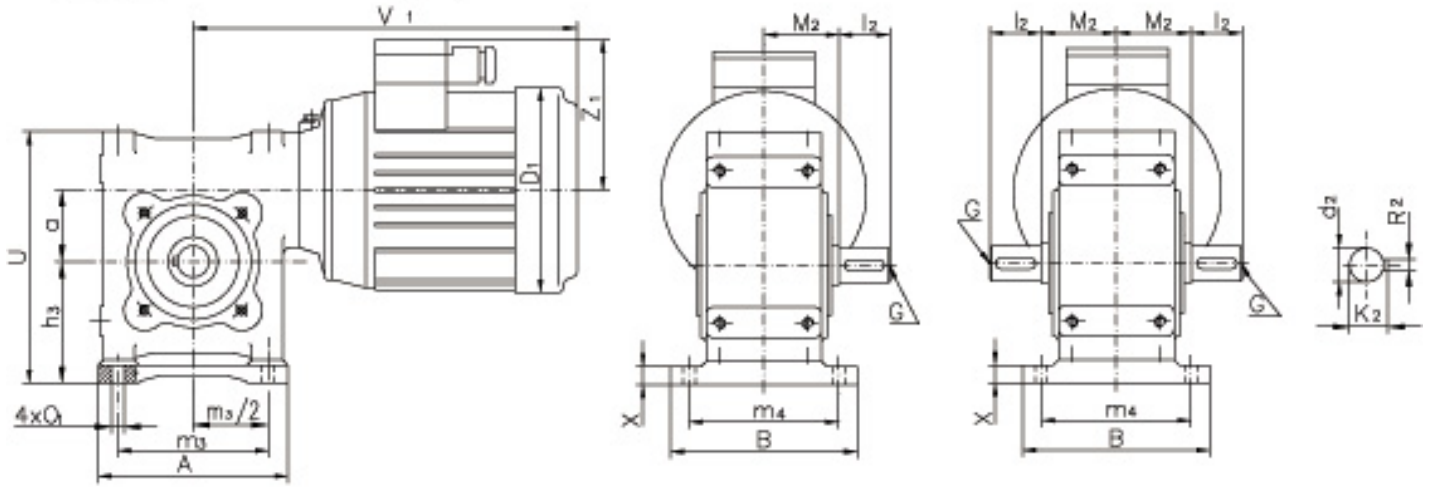


ZAP.EJ6HNL-...x..

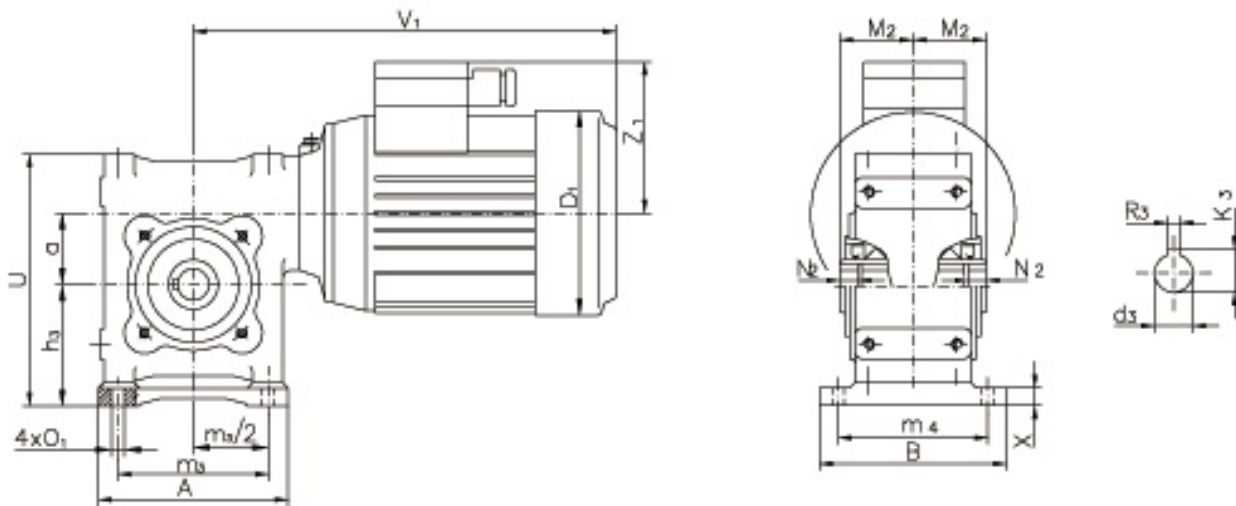


ZAP.EJ6HNP-...x..

ZAP.EX6HNP-...x..



ZAP.ED6HNP-...x..



a	A	B	d2 j6	d3 H7	G	h3	K2	K3
32	91	92	14	14	M5-8.5	54	16,1	16,1
40	106	105	19	19	M8-16.5	65	21,5	21,5
50	118	126	22	22	M10-20	78	24,5	24,5
63	148	155	28	28	M 10-20	90	30,9	30,9
80	178	165	35 k6	35	M12-26	110	38,3	38,3
100	215	186	42 k6	42	M16 - 32	135	45,1	45,1

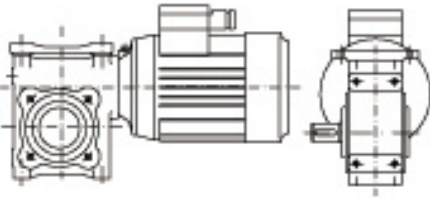
a	l2	M2	m3	m4	N2	O1	R2 h9	R3 P9	U	X
32	25	35	73	73	6	7	5	5	115	7
40	28	42	84	84	8	9	6	6	139	9
50	36	50	92	104	12	9	6	6	168	9
63	42	58	118	125	12	11	8	8	200	10
80	58	63	142	135	15	11	10	10	240	10
100	82	78	170	155	17	14	12	12	285	20

Rozmery V1 , D1 a Z1 sú uvedené na strane 37. Dimensions of V1, D1, Z1 are on the page number 37.

Abmessungen V1, D1 und z1 sind auf der Seite 37 angegeben.

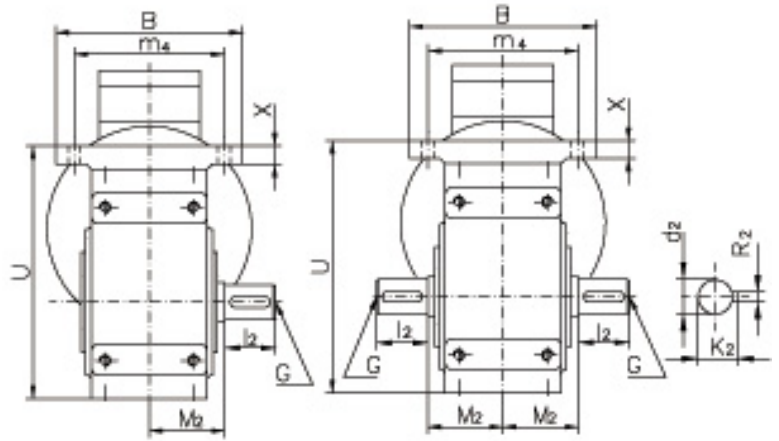
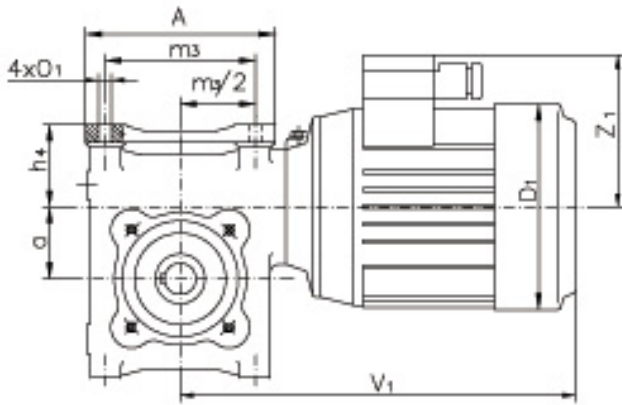


ZAP.EJ7HNL-...x..

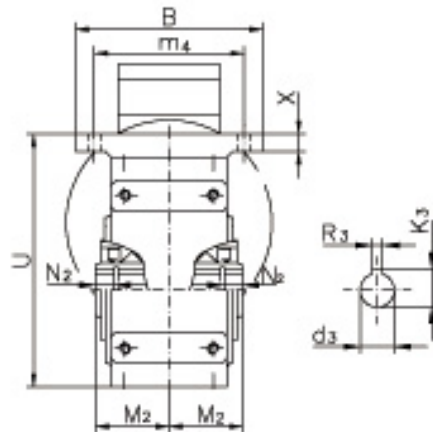
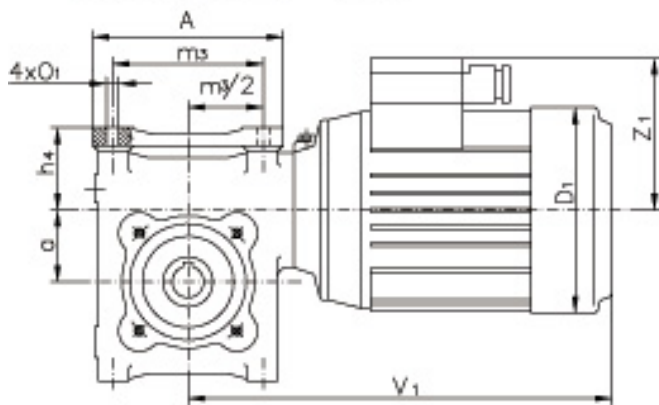


ZAP.EJ7HNP-...x..

ZAP.EX7HNP-...x..



ZAP.ED7HNP-...x..



a	A	B	d2 j6	d3 H7	G	h4	K2	K3
32	91	92	14	14	M5-8.5	72	16,1	16,1
40	106	105	19	19	M8-16.5	87	21,5	21,5
50	118	126	22	22	M10-20	108	24,5	24,5
63	148	155	28	28	M 10-20	130	30,9	30,9
80	178	165	35 k6	35	M12-26	152	38,3	38,3
100	215	186	42 k6	42	M16 - 32	175	45,1	45,1

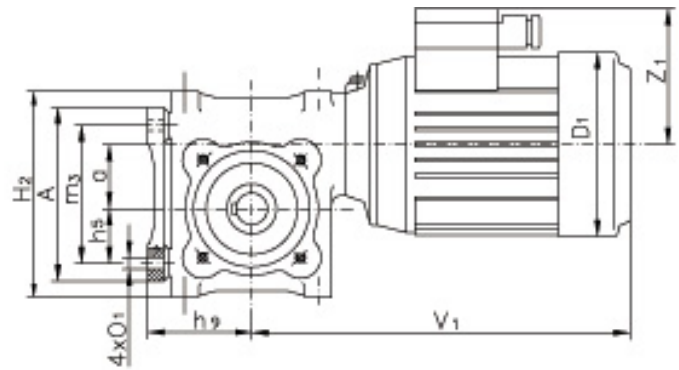
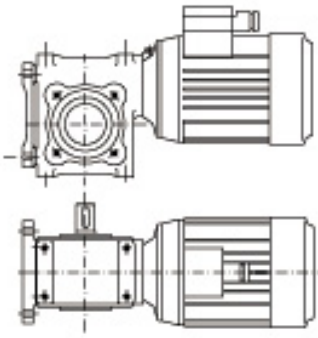
a	l2	M2	m3	m4	N2	O1	R2 h9	R3 P9	U	X
32	25	35	73	73	6	7	5	5	115	7
40	28	42	84	84	8	9	6	6	139	9
50	36	50	92	104	12	9	6	6	168	9
63	42	58	118	125	12	11	8	8	200	10
80	58	63	142	135	15	11	10	10	240	10
100	82	78	170	155	17	14	12	12	285	20

Rozmery V1 , D1 a Z1 sú uvedené na strane 37. Dimensions of V1, D1, Z1 are on the page number 37.

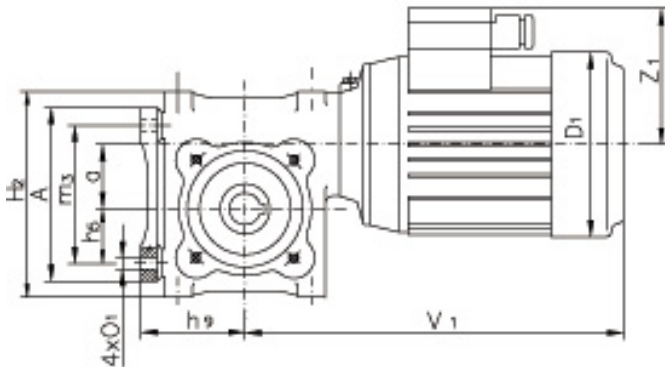
Abmessungen V1, D1 und z1 sind auf der Seite 37 angegeben.



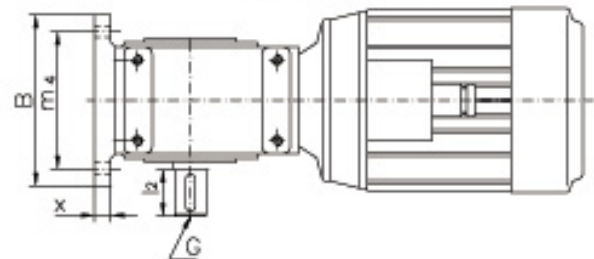
ZAP.EJ8HNL-...x..



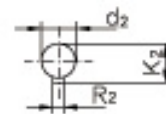
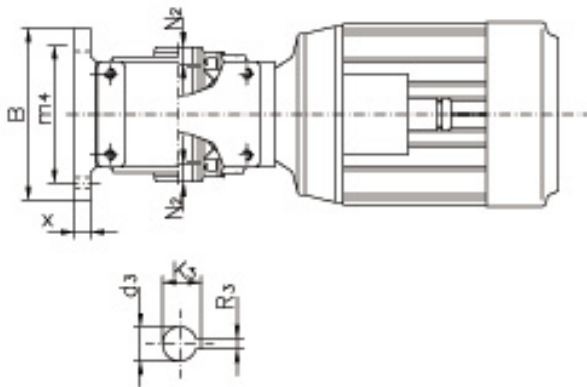
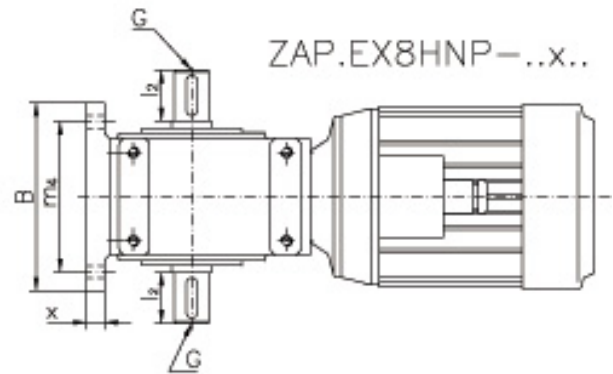
ZAP.ED8HNP-...x..



ZAP.EJ8HNP-...x..



ZAP.EX8HNP-...x..



a	A	B	d2 j6	d3 H7	G	H2	h5	h9	K2
32	91	92	14	14	M5-8.5	104	27,5	56	16,1
40	106	105	19	19	M8-16.5	126	31	65	21,5
50	118	126	22	22	M10-20	150	31	76	24,5
63	148	155	28	28	M 10-20	180	39	92	30,9
80	178	165	35 k6	35	M12-26	218	50	108	38,3
100	215	186	42 k6	42	M16 - 32	260	65	129	45,1

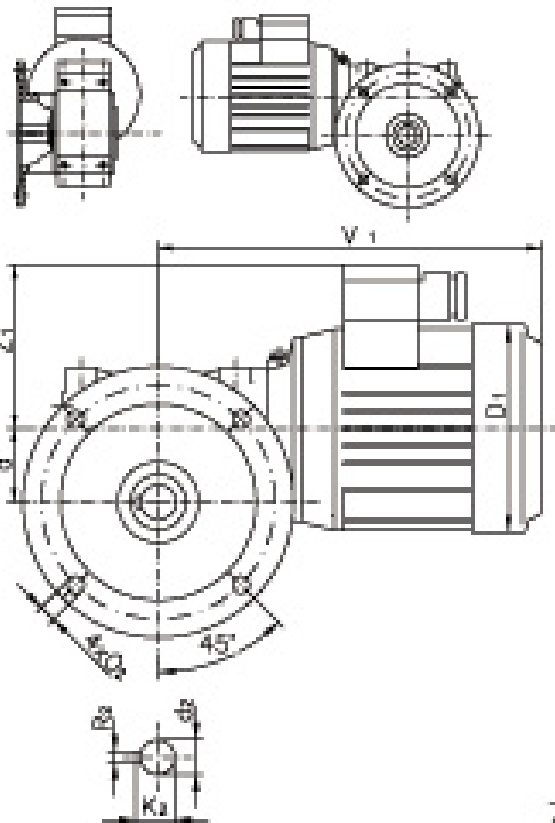
a	K3	l2	M2	m3	m4	N2	O1	R2 h9	R3 P9	X
32	16,1	25	35	73	73	6	7	5	5	9
40	21,5	28	42	84	84	8	9	6	6	10
50	24,5	36	50	92	104	12	9	6	6	15
63	30,9	42	58	118	125	12	11	8	8	16
80	38,3	58	63	142	135	15	11	10	10	18
100	45,1	82	78	170	155	17	14	12	12	20

Rozmery V1, D1 a Z1 sú uvedené na strane 37. Dimensions of V1, D1, Z1 are on the page number 37.

Abmessungen V1, D1 und z1 sind auf der Seite 37 angegeben.

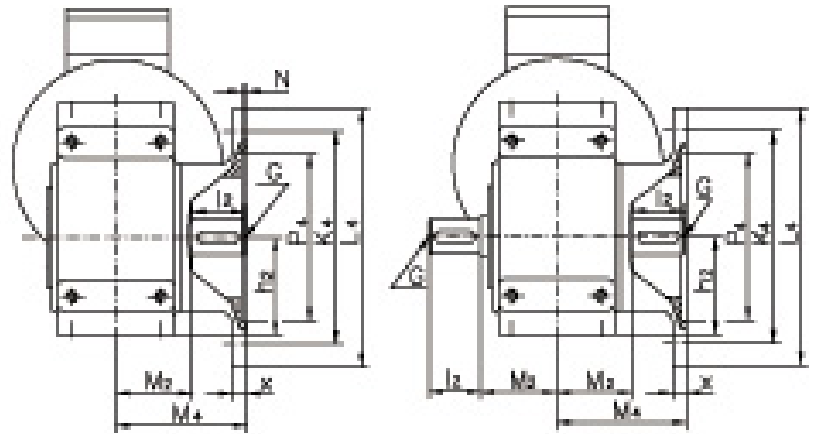


ZAP.EJ11HNL-...x...

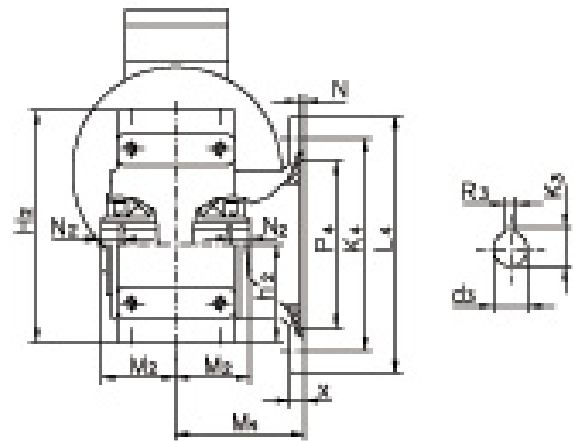
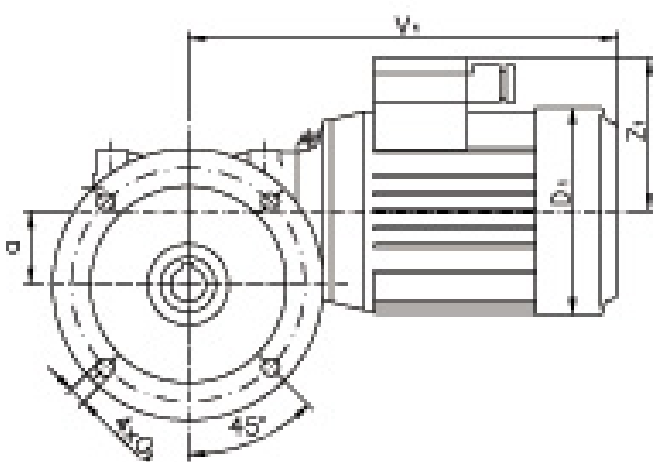


ZAP.EJ11HNP-...x...

ZAP.EX11HNP-...x...



ZAP.ED11HNP-...x...



a	d2 j6	d3 H7	G	H2	h2	K2	K3	K4	L4
32	14	14	M5-8.5	104	43	16,1	16,1	85	105
40	19	19	M8-16.5	126	52	21,5	21,5	115	140
50	22	22	M10-20	150	60	24,5	24,5	130	160
63	28	28	M 10-20	180	70	30,9	30,9	165	200
80	35 k6	35	M12-26	218	88	38,3	38,3	165	200
100	42 k6	42	M16 - 32	260	110	45,1	45,1	215	250

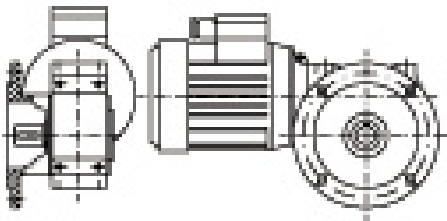
a	I2	M2	M4	N	N2	O2	P4 h7	R2 h9	R3 P9	X
32	25	35	66	3,5	6	7	70	5	5	9
40	28	42	83	4	8	9	95	6	6	10
50	36	50	93	4	12	10	110	6	6	11
63	42	58	100	4	12	11	130	8	8	11
80	58	63	113	4	15	11,5	130	10	10	11
100	82	78	119	5	17	13	180	12	12	15

Rozmery V1 , D1 a Z1 sú uvedené na strane 37. Dimensions of V1, D1, Z1 are on the page number 37.

Abmessungen V1, D1 und z1 sind auf der Seite 37 angegeben.

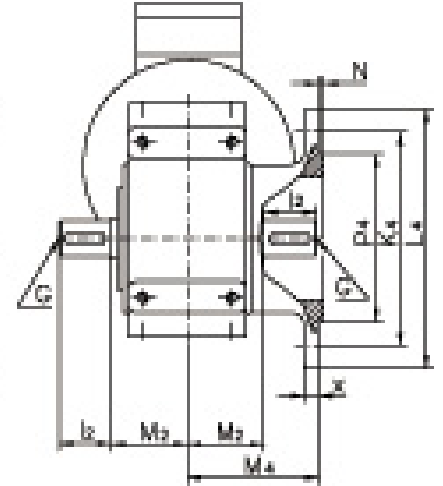
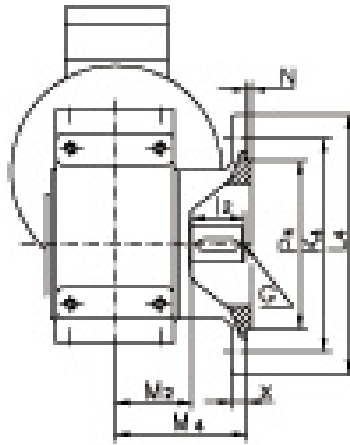
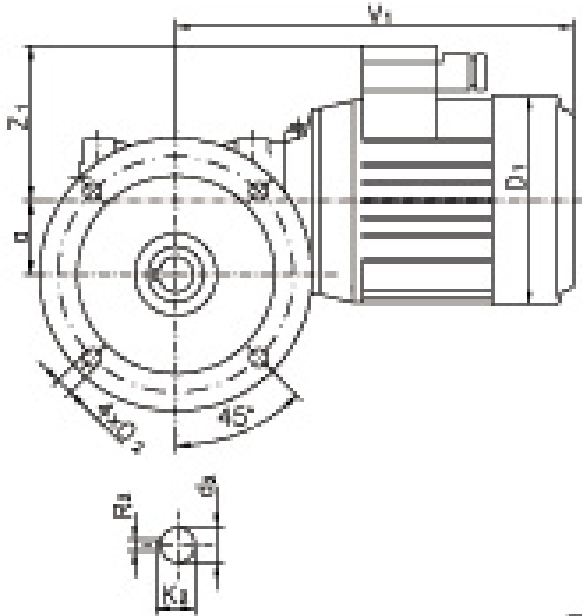


ZAP.EJ12HNL-...x..

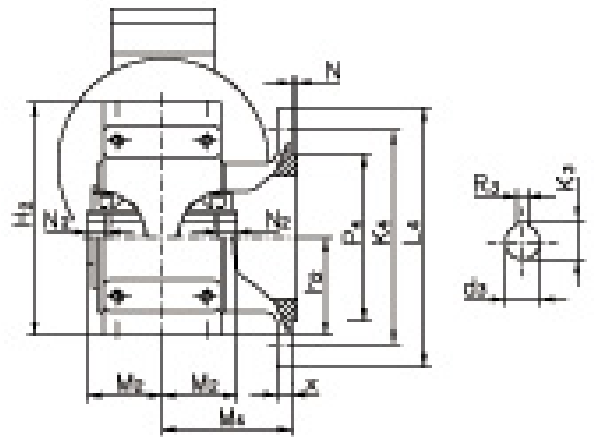
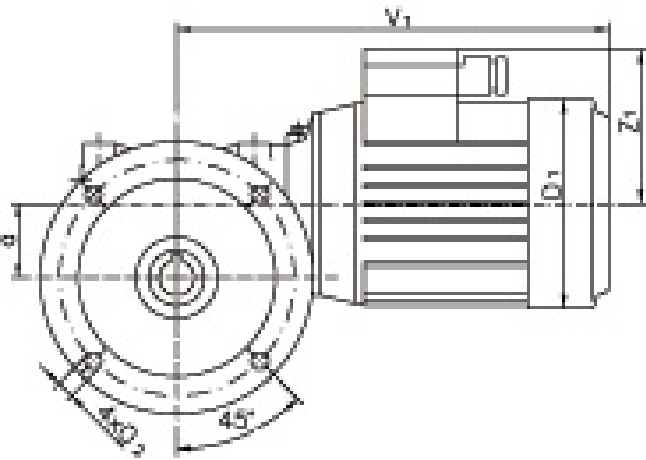


ZAP.EJ12HNP-...x..

ZAP.EX12HNP-...x..



ZAP.ED12HNP-...x..



a	d2 j6	d3 H7	G	H2	h2	K2	K3	K4	L4
32	14	14	M5-8.5	104	43	16,1	16,1	85	105
40	19	19	M8-16.5	126	52	21,5	21,5	115	140
50	22	22	M10-20	150	60	24,5	24,5	130	160
63	28	28	M 10-20	180	70	30,9	30,9	165	200
80	35 k6	35	M12-26	218	88	38,3	38,3	165	200
100	42 k6	42	M16 - 32	260	110	45,1	45,1	215	250

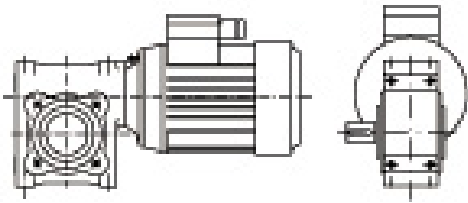
a	l2	M2	M4	N	N2	O2	P4 h7	R2 h9	R3 P9	X
32	25	35	66	2,5	6	7	70	5	5	9
40	28	42	83	3	8	9	95	6	6	10
50	36	50	93	3,5	12	10	110	6	6	11
63	42	58	100	3,5	12	11	130	8	8	11
80	58	63	113	3,5	15	11,5	130	10	10	11
100	82	78	119	4	17	13	180	12	12	15

Rozmery V1 , D1 a Z1 sú uvedené na strane 37. Dimensions of V1, D1, Z1 are on the page number 37.

Abmessungen V1, D1 und z1 sind auf der Seite 37 angegeben.

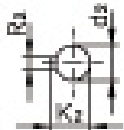
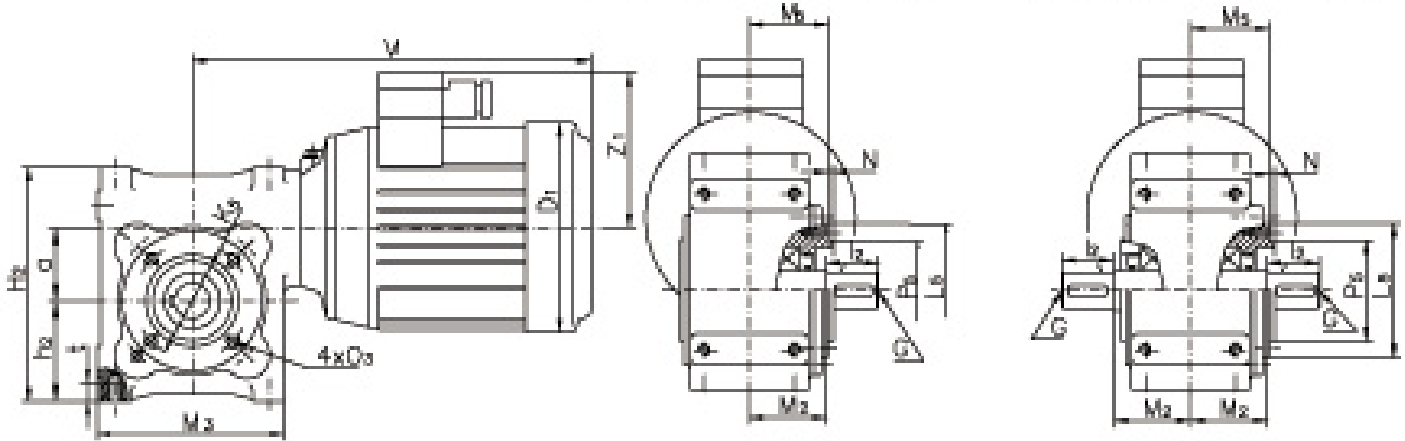


ZAP.EJ13HNL-...x..

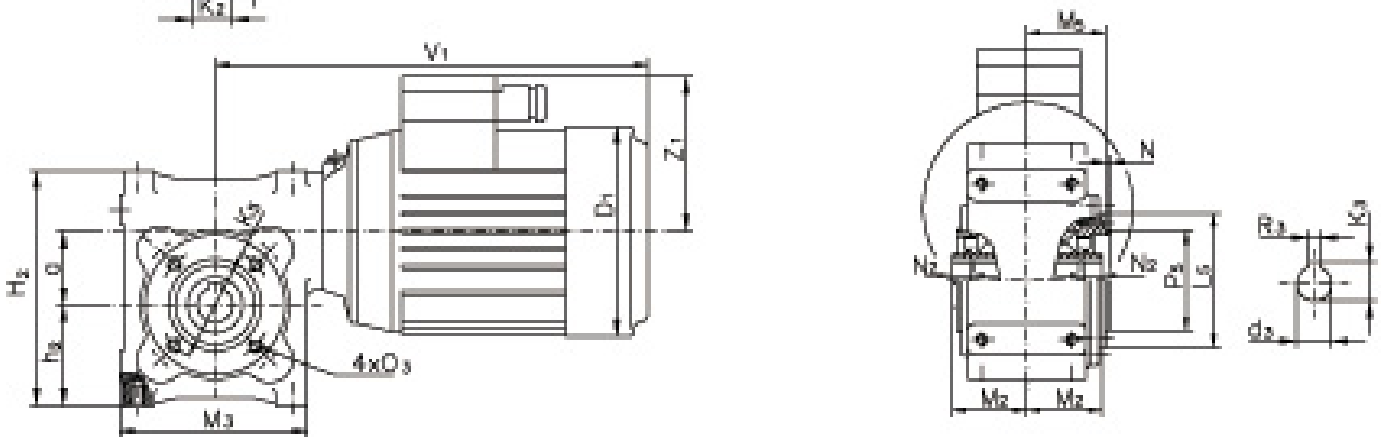


ZAP.EJ13HNP-...x..

ZAP.EX13HNP-...x..



ZAP.ED13HNP-...x..



a	d2 j6	d3 H7	G	H2	h2	K2	K3	K5	L5
32	14	14	M5-8.5	104	43	16,1	16,1	54	68
40	19	19	M8-16.5	126	52	21,5	21,5	65	80
50	22	22	M10-20	150	60	24,5	24,5	75	90
63	28	28	M 10-20	180	70	30,9	30,9	85	105
80	35 k6	35	M12-26	218	88	38,3	38,3	130	145
100	42 k6	42	M16 - 32	260	110	45,1	45,1	130	160

a	l2	M2	M3	M5	N	N2	O3	P5	R2 h9	R3 P9
32	25	35	88,5	38	3	6	M6 - 8	-	5	5
40	28	42	102	44	4	8	M6 - 8	50	6	6
50	36	50	114	51	4	12	M6 - 10	60	6	6
63	42	58	142	57,5	4	12	M8 x 12	70	8	8
80	58	63	172	69	5	15	M10 x 15	110	10	10
100	82	78	207	74,5	5	17	M10 x 20	110	12	12

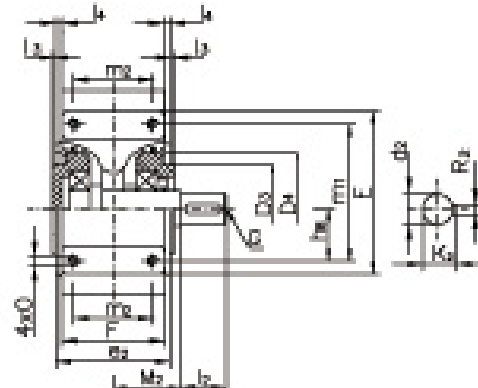
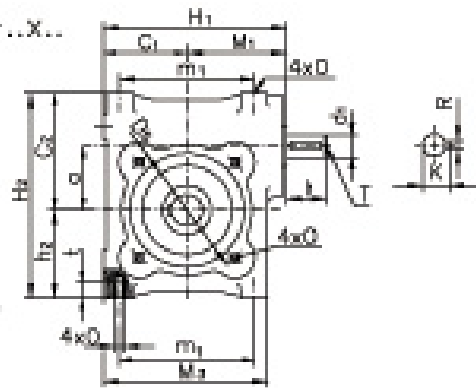
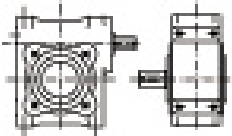
Rozmery V1 , D1 a Z1 sú uvedené na strane 37. Dimensions of V1, D1, Z1 are on the page number 37.

Abmessungen V1, D1 und z1 sind auf der Seite 37 angegeben.

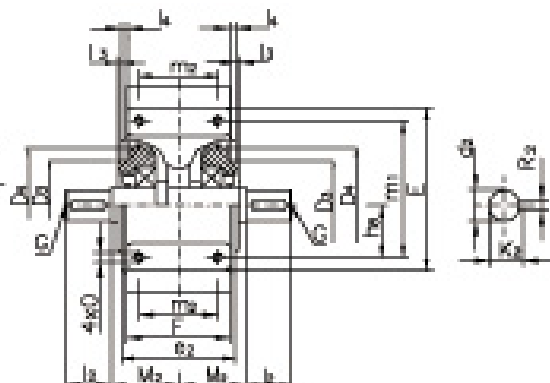
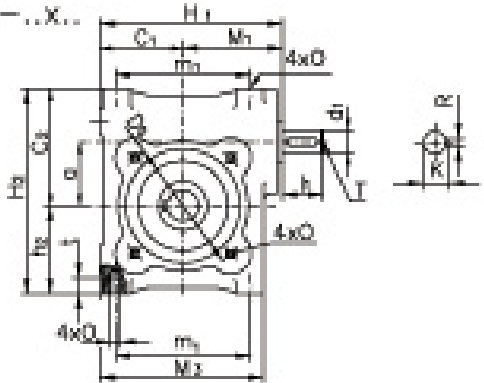


ZAP.SJ1HNP--...x...

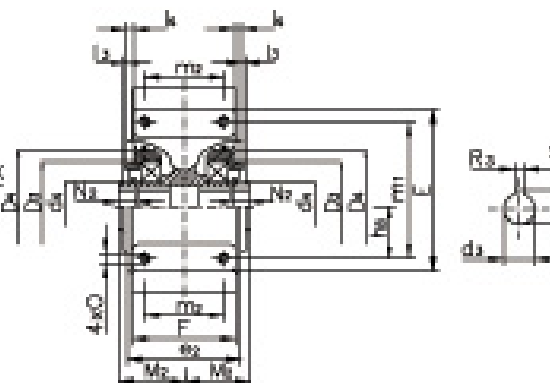
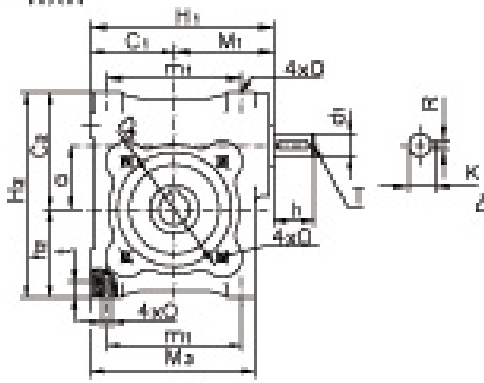
ZAP.SJ1HNL--...x...



ZAP.SX1HNP--...x...



ZAP.SD1HNP--...x...



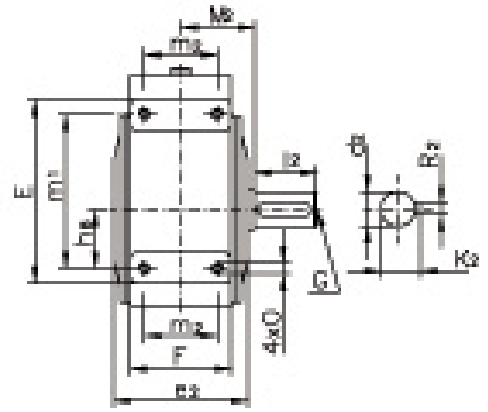
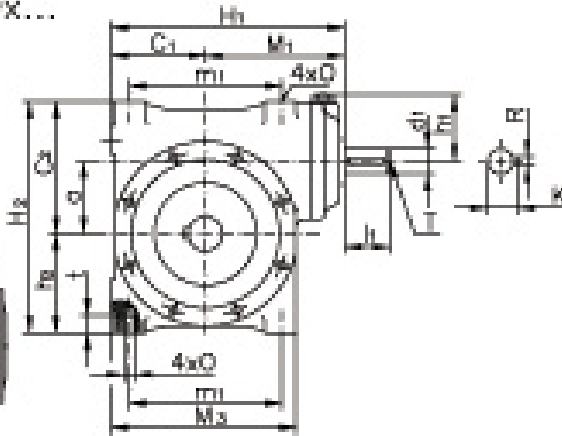
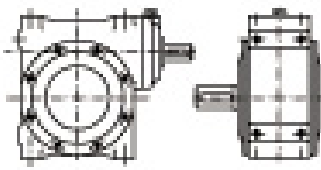
a	C ₁	C ₂	D ₃ h8	D ₄ H7	D ₅	d ₁ j6	d ₂ j6	d ₃ H7	d ₄	E	e ₂	F	G	H ₁	H ₂	h ₂	h ₈
32	45	61	45	60	70	11	14	14	25	87	60	55	M5-8.5	103	104	43	27,5
40	52	74	52	70	83	14	19	19	30	100	71	65	M8-16.5	118	126	52	31
50	58	90	68	85	103	18	22	22	35	112	84	77	M10-20	133	150	60	31
63	72	110	84	105	125	20	28	28	45	140	98	90	M 10-20	163	180	70	39
80	86	130	105	140	162	28	35 k6	35	55	170	106	96	M12-26	195	218	88	50

a	K	K ₂	K ₃	l ₁	l ₂	l ₃	l ₄	M ₁	M ₂	M ₃	m ₁	m ₂	N ₂	O	R	R ₂	R ₃ P9	T
32	12,6	16,1	16,1	20	25	2	3	58	35	88,5	73	42	6	M5-9	4	5	5	M5-8.5
40	16,1	21,5	21,5	25	28	3,5	3	66	42	102	84	50	8	M6-10	5	6	6	M5-8.5
50	20,5	24,5	24,5	28	36	3,5	3	75	50	114	92	59	12	M8-14	6	6	6	M8-16.5
63	22,5	30,9	30,9	36	42	4	4	91	58	142	118	72	12	M8-14	6	8	8	M8-16.5
80	30,9	38,3	38,3	42	58	5	4	108	63	172	142	75	15	M10-17	8	10	10	M10-20

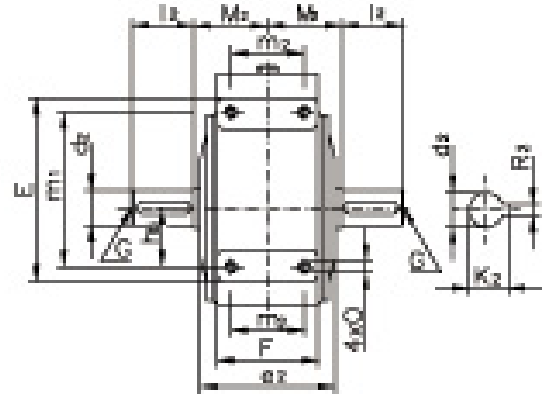
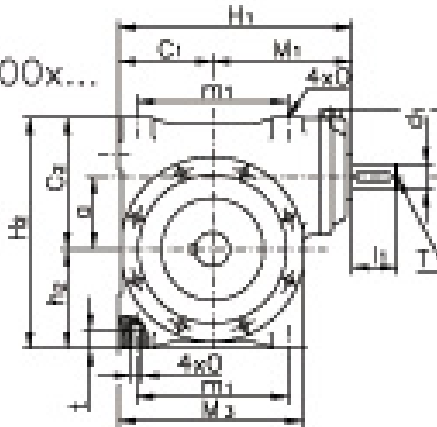


ZAP.SJ1HNP-100x...

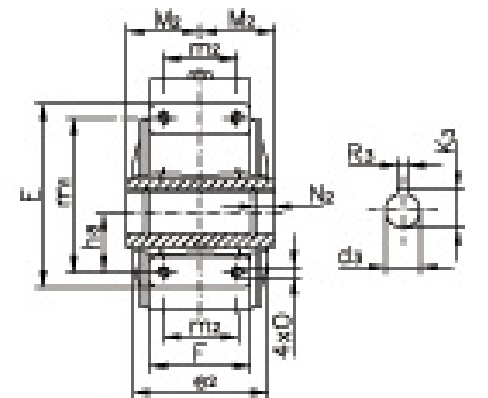
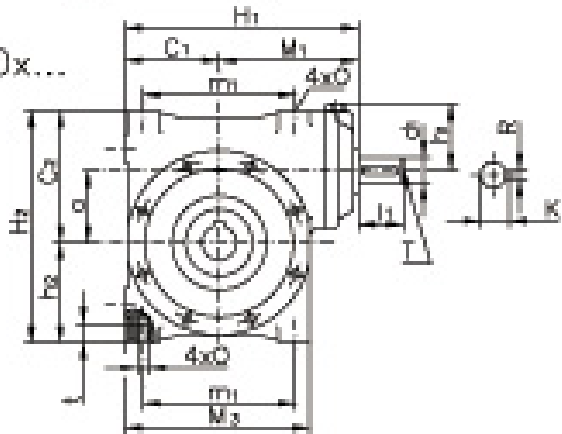
ZAP.SJ1HNL-100x...



ZAP.SX1HNP-100x...



ZAP.SD1HNP-100x...



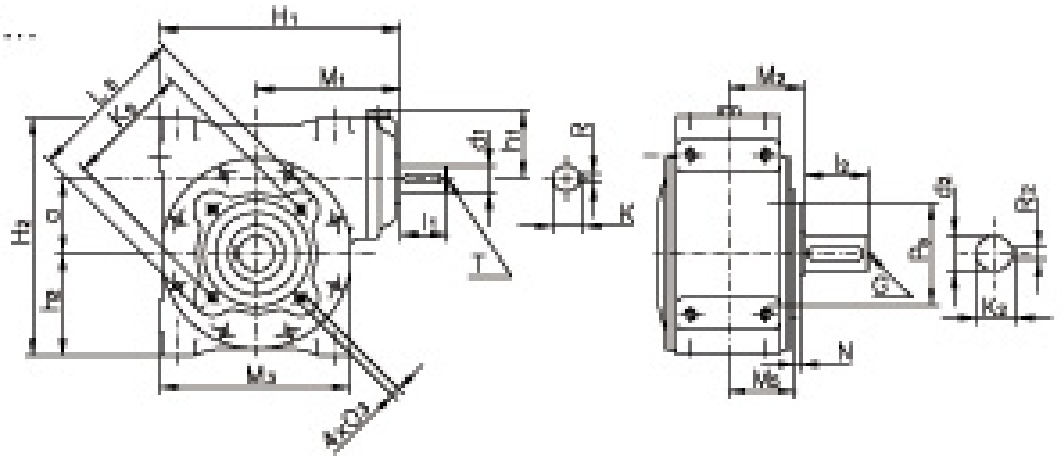
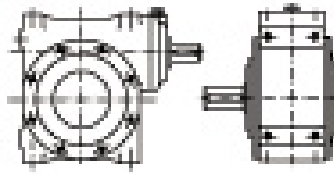
a	C ₁	C ₂	d ₁	d ₂	d ₃	E	e ₂	F	G	H ₁	H ₂	h ₁	h ₂	h ₈	K
100	104	150	28 j6	42 k6	42 H7	205	143	96	M16-32	250	260	69	110	65	30,9

a	K ₂	K ₃	l ₁	l ₂	M ₁	M ₂	M ₃	m ₁	m ₂	N2	O - t	R	R ₂	R ₃	T
100	45,1 _{-0,2}	45,1 _{+0,4}	42	82	146	78	207	170	76	17	M12-19	8	12	12 P9	M10-20

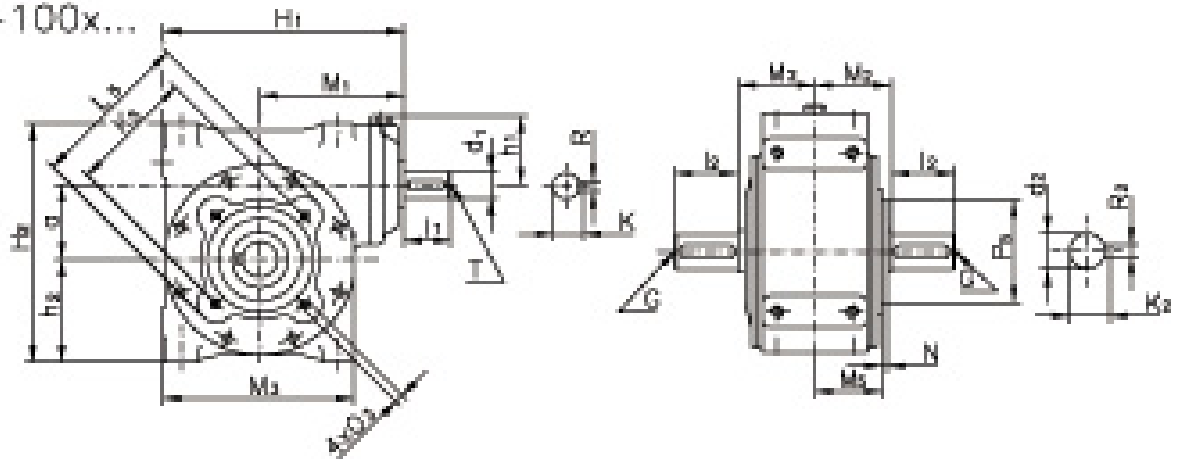


ZAP.SJ2HNP-100x...

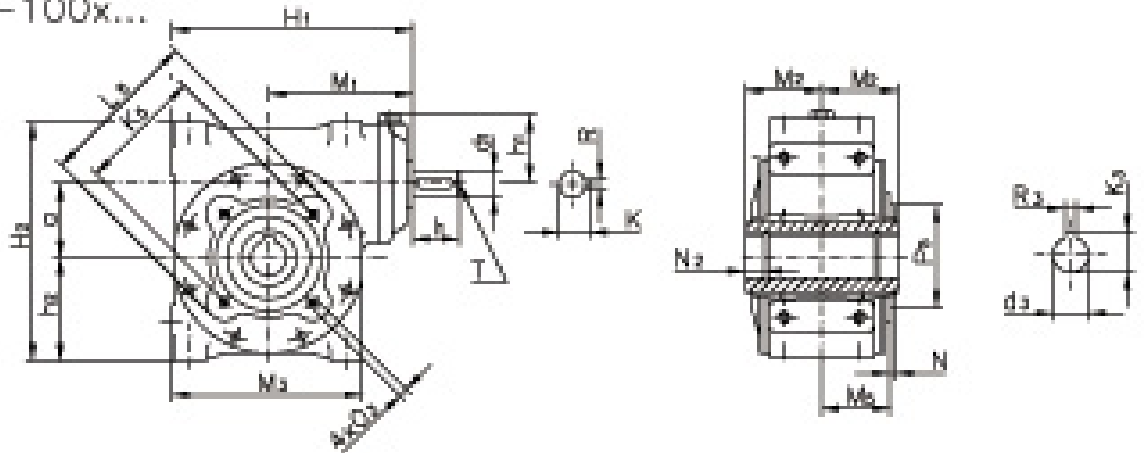
ZAP.SJ2HNL-100x...



ZAP.SX2HNP-100x...



ZAP.SD2HNP-100x...



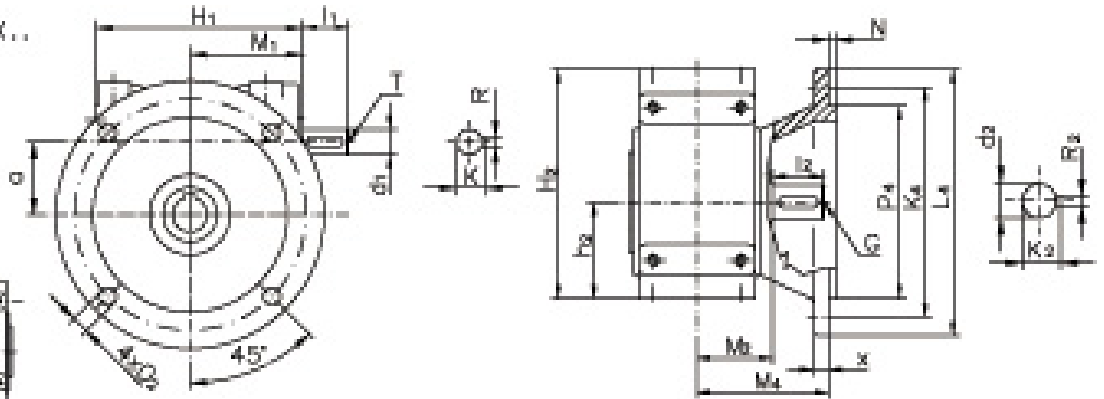
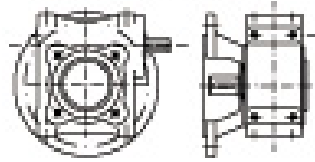
a	d ₁	d ₂	d ₃	G	H ₁	H ₂	h ₁	h ₂	K _{-0,2}	K _{2-0,2}	K _{3+0,4}	K _{5±0,2}	L ₅
100	28 j6	42 k6	42 H7	M16-32	250	260	69	110	30,9	45,1	45,1	152	185

a	l ₁	l ₂	M ₁	M ₂	M ₃	M ₅	N	N ₂	O _{3-t}	P ₅	R	R ₂	R ₃	T
100	42	82	146	78	207	71	4	17	M10-15	110 h8	8	12	12 P9	M10-20



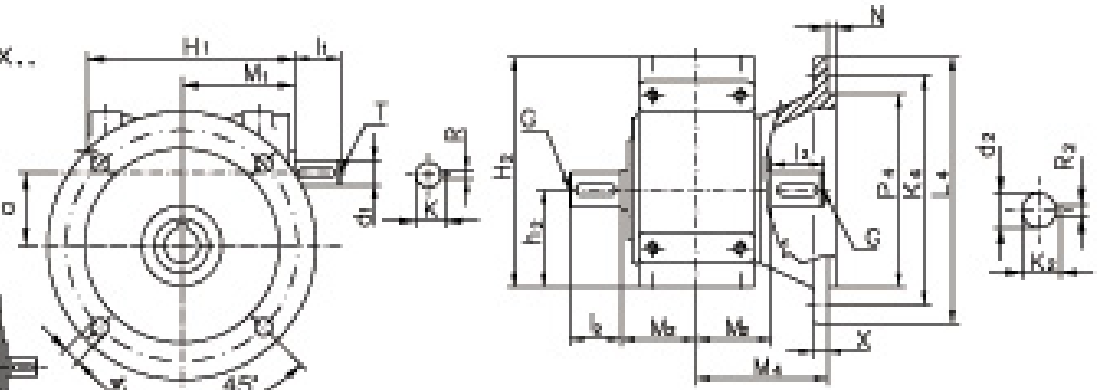
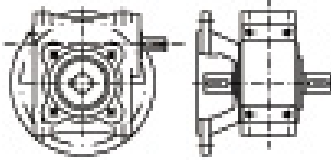
ZAP.SJ3HNP-...x...

ZAP.SJ3HNL-...x...

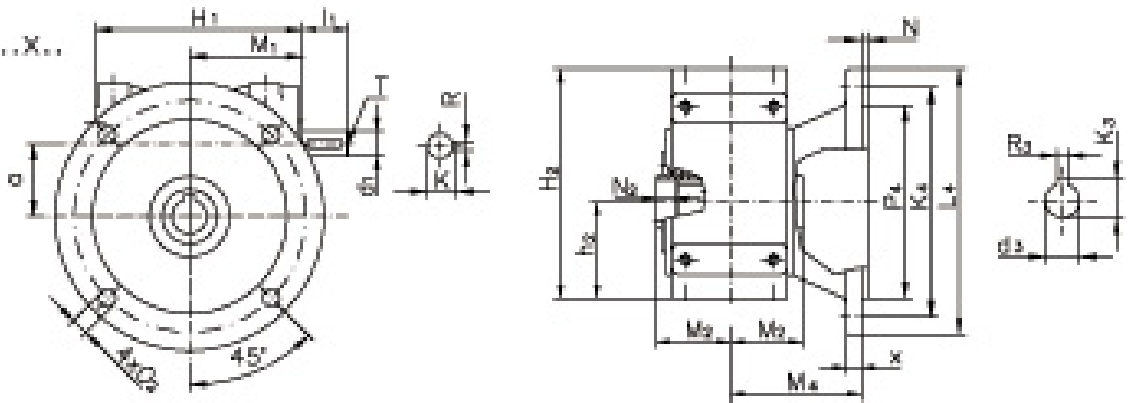


ZAP.SX3HNP-...x...

ZAP.SX3HNL-...x...



ZAP.SD3HNP-...x...



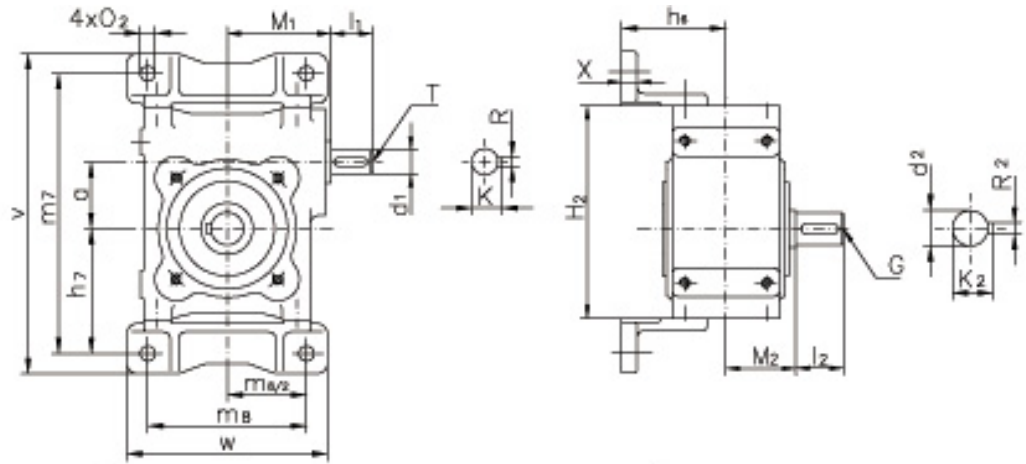
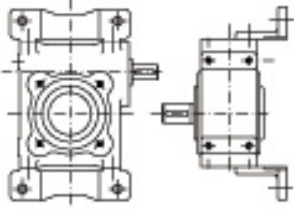
a	d ₁ j6	d ₂ j6	d ₃ H7	G	H ₁	H ₂	h ₂	K	K ₂	K ₃	K ₄	L ₄
32	11	14	14	M5-8.5	103	104	43	12,6	16,1	16,1	108	125
40	14	19	19	M8-16.5	118	126	52	16,1	21,5	21,5	125	145
50	18	22	22	M10-20	133	150	60	20,5	24,5	24,5	155	175
63	20	28	28	M 10-20	163	180	70	22,5	30,9	30,9	180	205
80	28	35 k6	35	M12-26	195	218	88	30,9	38,3	38,3	225	250
100	28	42 k6	42	M16 - 32	250	260	110	30,9	45,1	45,1	245	270

a	l ₁	l ₂	M ₁	M ₂	M ₄	N	N ₂	O ₂	P ₄	R	R ₂ h9	R ₃ P9	T	X
32	20	25	58	35	62	3	6	7	90	4	5	5	M5-8.5	7
40	25	28	66	42	72	3	8	9	105	5	6	6	M5-8.5	8
50	28	36	75	50	82	4	12	9	130	6	6	6	M8-16.5	9
63	36	42	91	58	90	4	12	11	150	6	8	8	M8-16.5	9
80	42	58	108	63	103	4	15	11	195	8	10	10	M10-20	10
100	42	82	146	78	105	4	17	14	220	8	12	12	M10 - 20	11



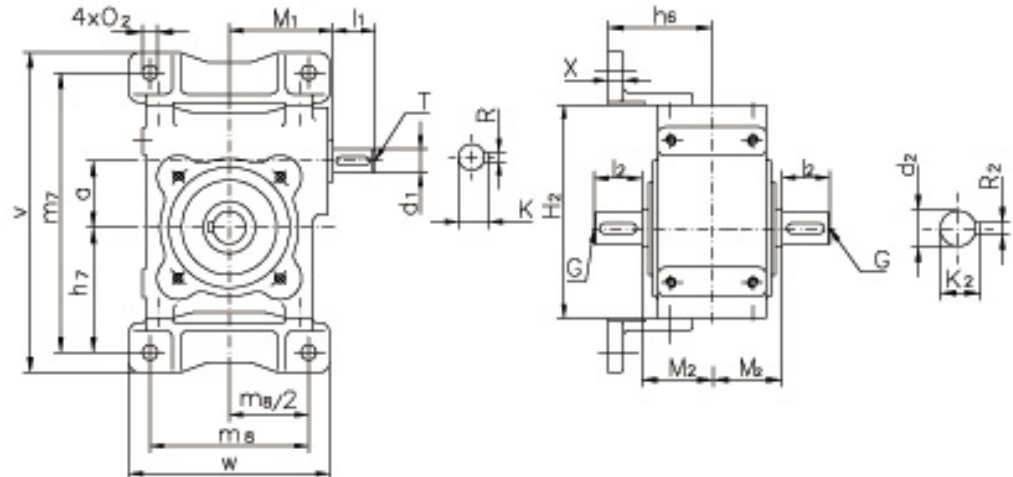
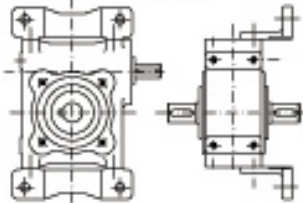
ZAP.SJ4HNP-..x..

ZAP.SJ4HNL-..x..

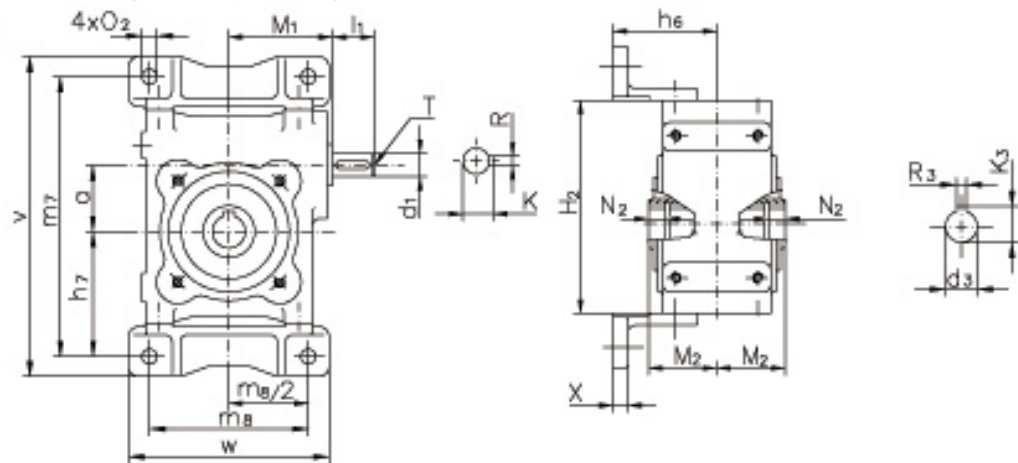


ZAP.SX4HNP-..x..

ZAP.SX4HNL-..x..



ZAP.SD4HNP-..x..



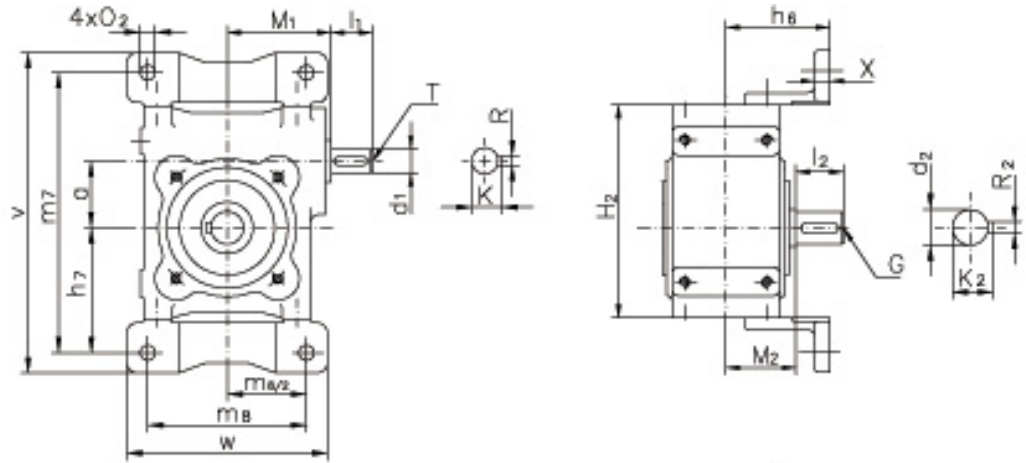
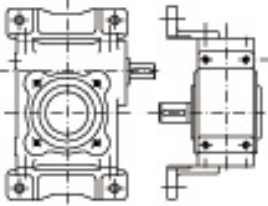
a	d ₁ j6	d ₂ j6	d ₃ H7	G	h ₆	h ₇	K	K ₂	K ₃	l ₁	l ₂
32	11	14	14	M5 - 8.5	55	60	12,6	16,1	16,1	20	25
40	14	19	19	M8 - 16.5	62	72	16,1	21,5	21,5	25	28
50	18	22	22	M10 - 20	72,5	83	20,5	24,5	24,5	28	36
63	20	28	28	M 10 - 20	82	96	22,5	30,9	30,9	36	42
80	28	35 k6	35	M12 - 26	84,5	118	30,9	38,3	38,3	42	58
100	28	42 k6	42	M16 - 32	90	142	30,9	45,1	45,1	42	82

a	M ₁	M ₂	m ₇	m ₈	N ₂	O ₂	R	R ₂ h9	R ₃ P9	T	v	w	X
32	58	35	138	80	6	7	4	5	5	M5-8.5	160	87	7
40	66	42	166	95	8	9	5	6	6	M5-8.5	190	120	9
50	75	50	196	100	12	9	6	6	6	M8-16.5	220	125	9
63	91	58	232	130	12	11	6	8	8	M8-16.5	260	160	10
80	108	63	278	150	15	11	8	10	10	M10-20	308	180	10
100	146	78	324	175	17	14	8	12	12	M10 - 20	360	210	11



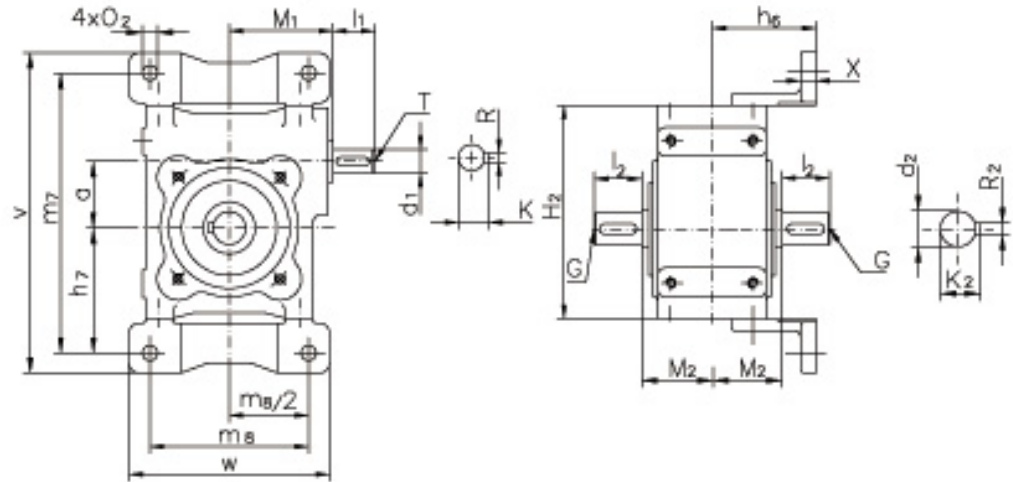
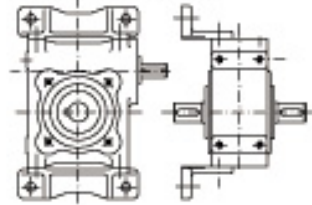
ZAP.SJ5HNP--..x..

ZAP.SJ5HNL--..x..

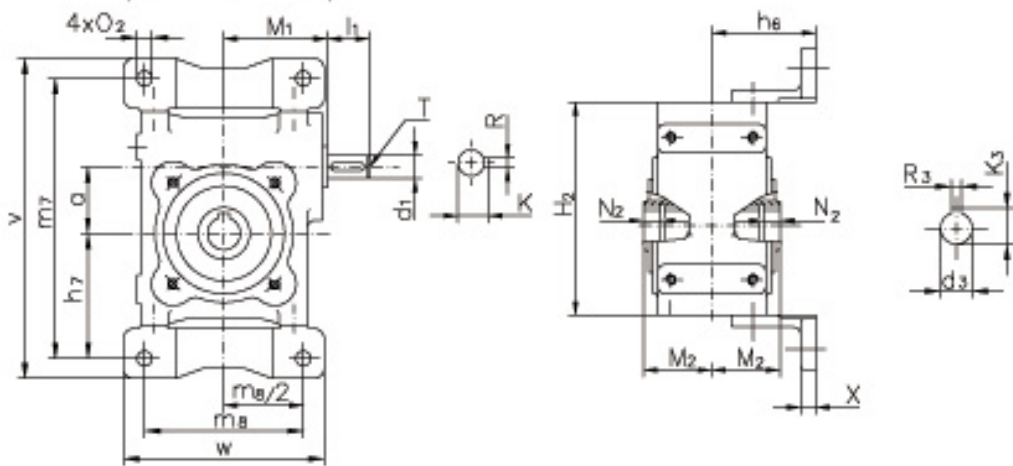


ZAP.SX5HNP--..x..

ZAP.SX5HNL--..x..



ZAP.SD5HNP--..x..

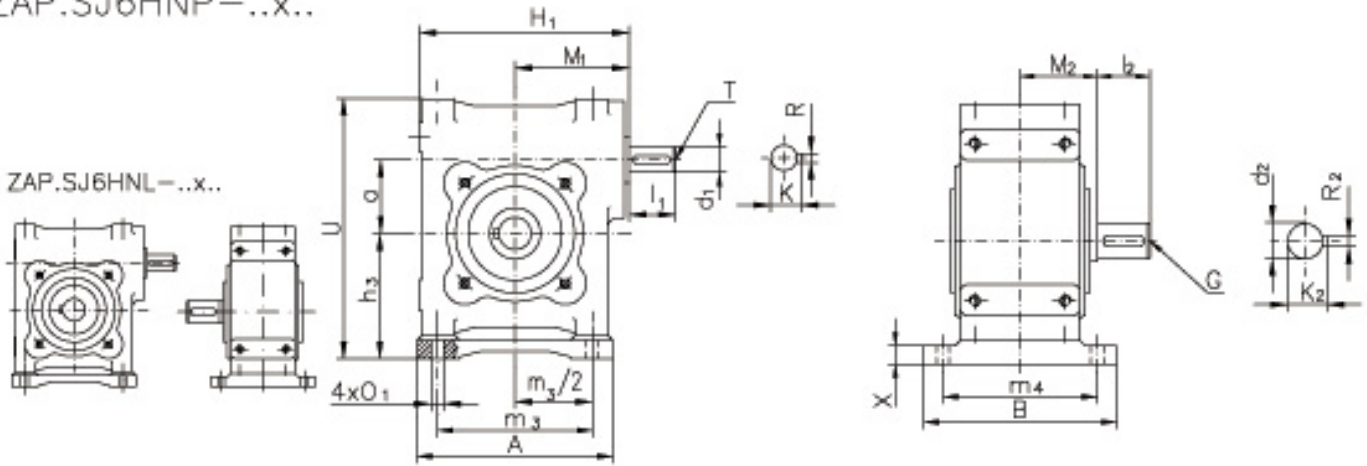


a	d_1 j6	d_2 j6	d_3 H7	G	h_6	h_7	K	K_2	K_3	l_1	l_2
32	11	14	14	M5-8.5	55	60	12,6	16,1	16,1	20	25
40	14	19	19	M8-16.5	62	72	16,1	21,5	21,5	25	28
50	18	22	22	M10-20	72,5	83	20,5	24,5	24,5	28	36
63	20	28	28	M 10-20	82	96	22,5	30,9	30,9	36	42
80	28	35 k6	35	M12-26	84,5	118	30,9	38,3	38,3	42	58
100	28	42 k6	42	M16 - 32	90	142	30,9	45,1	45,1	42	82

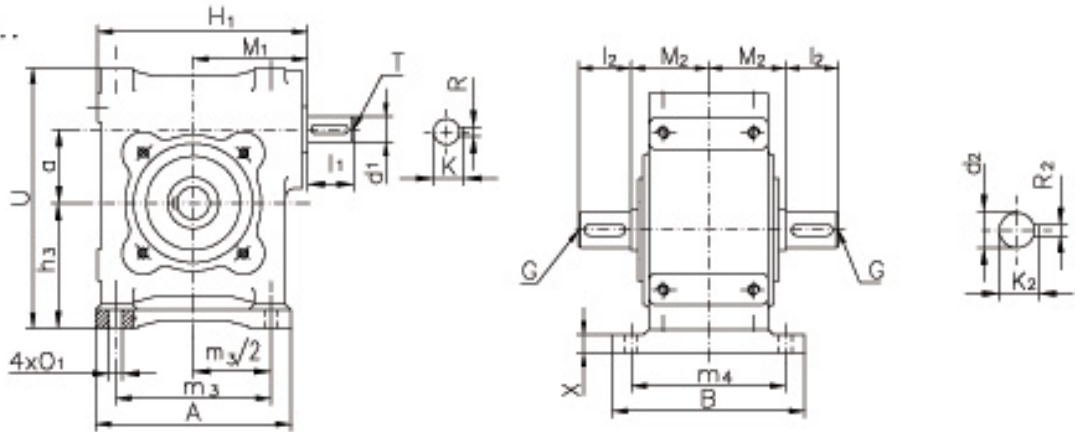
a	M_1	M_2	m_7	m_8	N_2	O_2	R	R_2 h9	R_3 P9	T	v	w	X
32	58	35	138	80	6	7	4	5	5	M5-8.5	160	87	7
40	66	42	166	95	8	9	5	6	6	M5-8.5	190	120	9
50	75	50	196	100	12	9	6	6	6	M8-16.5	220	125	9
63	91	58	232	130	12	11	6	8	8	M8-16.5	260	160	10
80	108	63	278	150	15	11	8	10	10	M10-20	308	180	10
100	146	78	324	175	17	14	8	12	12	M10 - 20	360	210	11



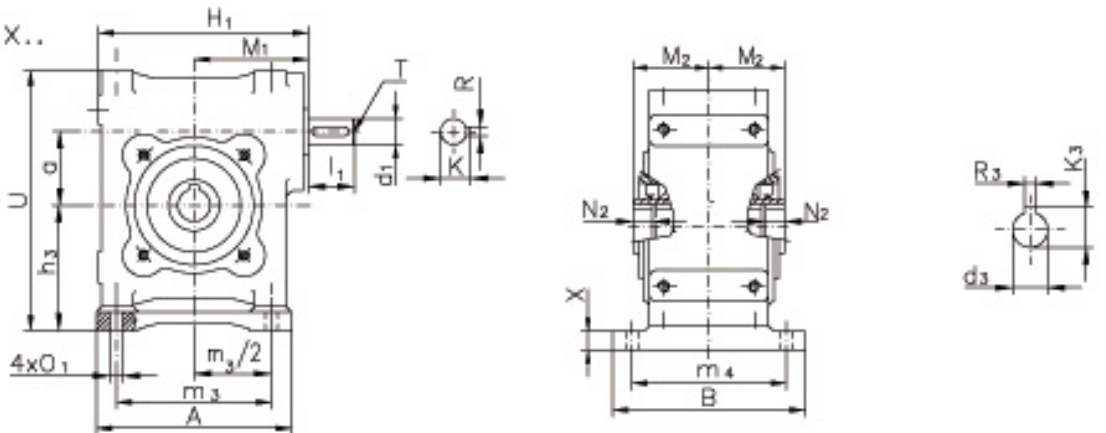
ZAP.SJ6HNP-...x..



ZAP.SX6HNP-...x..



ZAP.SD6HNP-...x..



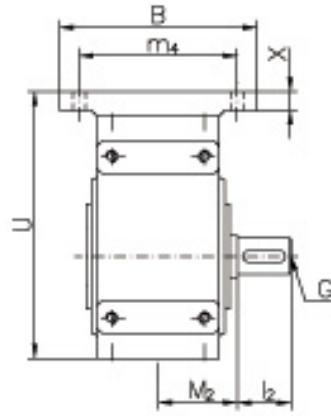
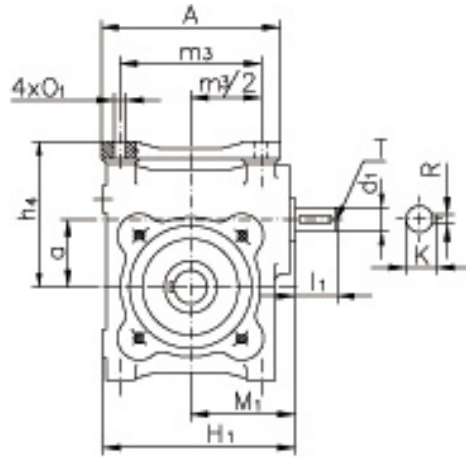
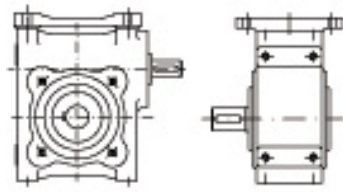
a	A	B	d ₁ j6	d ₂ j6	d ₃ H7	G	H ₁	h ₃	K	K ₂	K ₃	l ₁
32	91	92	11	14	14	M5-8.5	103	54	12,6	16,1	16,1	20
40	106	105	14	19	19	M8-16.5	118	65	16,1	21,5	21,5	25
50	118	126	18	22	22	M10-20	133	78	20,5	24,5	24,5	28
63	148	155	20	28	28	M 10-20	163	90	22,5	30,9	30,9	36
80	178	165	28	35 k6	35	M12-26	195	110	30,9	38,3	38,3	42
100	215	186	28	42 k6	42	M16 - 32	250	135	30,9	45,1	45,1	42

a	l ₂	M ₁	M ₂	m ₃	m ₄	N ₂	O ₁	R	R ₂ h9	R ₃ P9	T	U	X
32	25	58	35	73	73	6	7	4	5	5	M5-8.5	115	9
40	28	66	42	84	84	8	9	5	6	6	M5-8.5	139	10
50	36	75	50	92	104	12	9	6	6	6	M8-16.5	168	15
63	42	91	58	118	125	12	11	6	8	8	M8-16.5	200	16
80	58	108	63	142	135	15	11	8	10	10	M10-20	240	18
100	82	146	78	170	155	17	14	8	12	12	M10 - 20	285	20

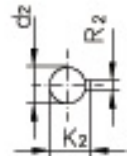
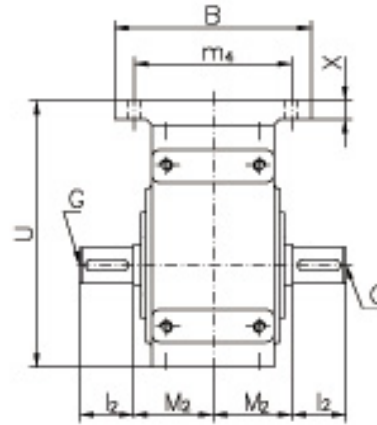
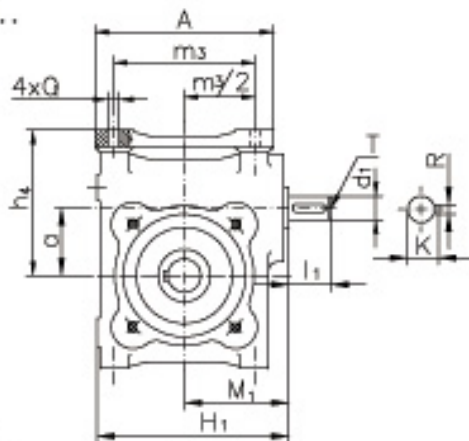


ZAP.SJ7HNP-...x..

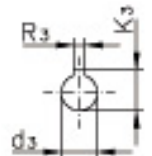
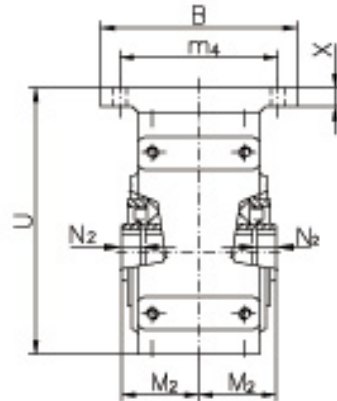
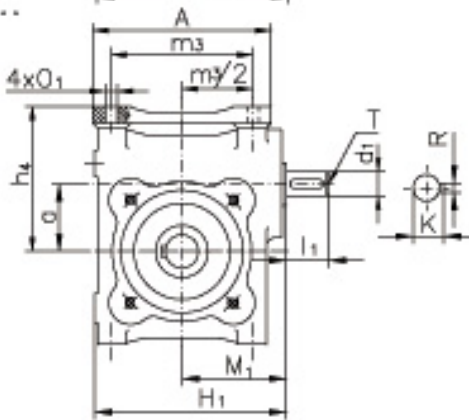
ZAP.SJ7HNL-...x..



ZAP.SX7HNP-...x..



ZAP.SD7HNP-...x..

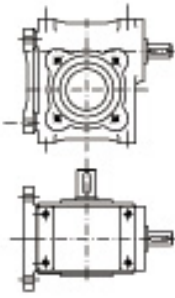


a	A	B	d ₁ j6	d ₂ j6	d ₃ H7	G	H ₁	h ₄	K	K ₂	K ₃	l ₁
32	91	92	11	14	14	M5-8.5	103	72	12,6	16,1	16,1	20
40	106	105	14	19	19	M8-16.5	118	87	16,1	21,5	21,5	25
50	118	126	18	22	22	M10-20	133	108	20,5	24,5	24,5	28
63	148	155	20	28	28	M 10-20	163	130	22,5	30,9	30,9	36
80	178	165	28	35 k6	35	M12-26	195	152	30,9	38,3	38,3	42
100	215	186	28	42 k6	42	M16 - 32	250	175	30,9	45,1	45,1	42

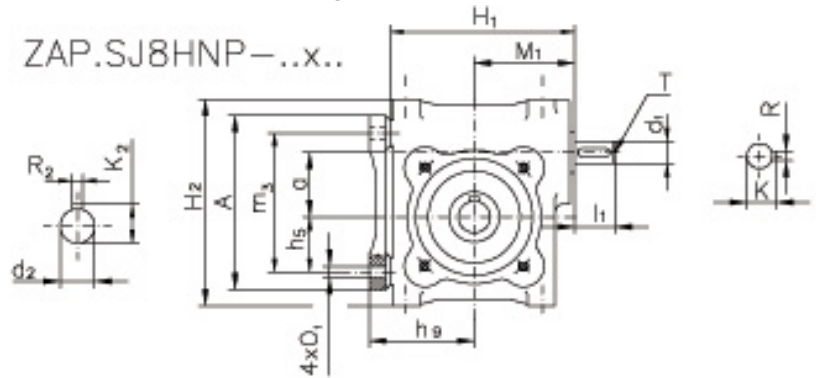
a	l ₂	M ₁	M ₂	m ₃	m ₄	N ₂	O ₁	R	R ₂ h9	R ₃ P9	T	U	X
32	25	58	35	73	73	6	7	4	5	5	M5-8.5	115	9
40	28	66	42	84	84	8	9	5	6	6	M5-8.5	139	10
50	36	75	50	92	104	12	9	6	6	6	M8-16.5	168	15
63	42	91	58	118	125	12	11	6	8	8	M8-16.5	200	16
80	58	108	63	142	135	15	11	8	10	10	M10-20	240	18
100	82	146	78	170	155	17	14	8	12	12	M10 - 20	285	20



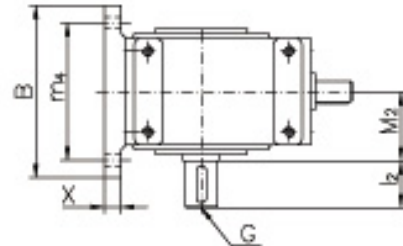
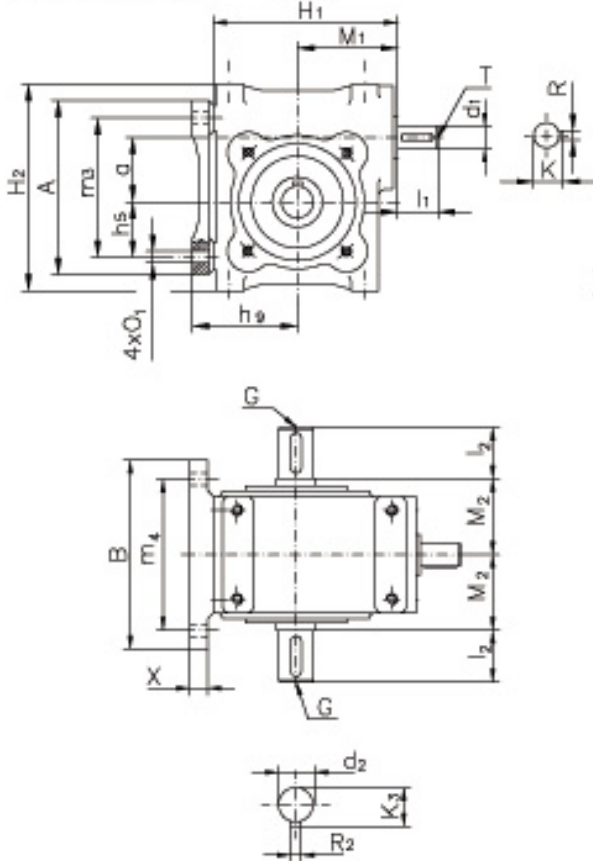
ZAP.SJ8HNL-...x..



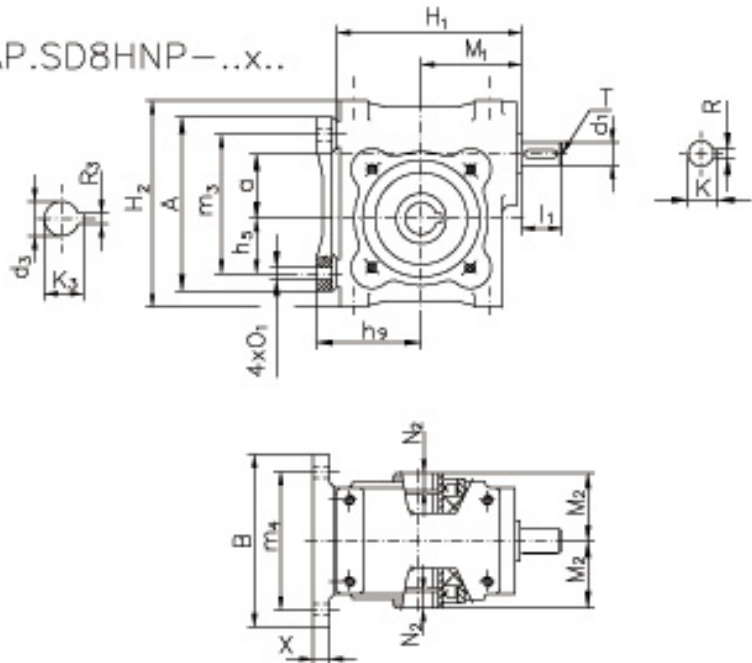
ZAP.SJ8HNP-...x..



ZAP.SX8HNP-...x..



ZAP.SD8HNP-...x..

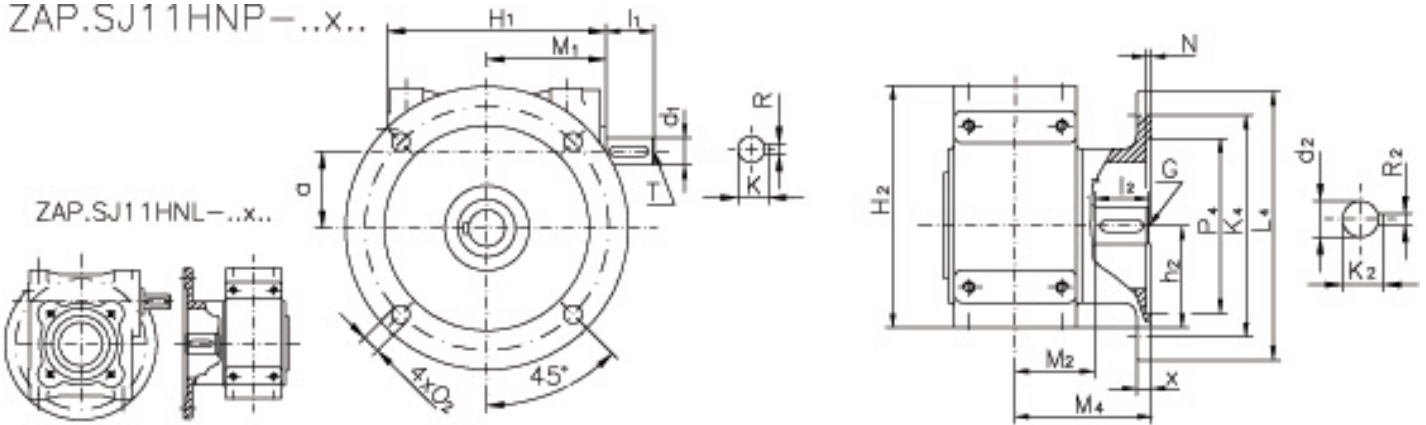


a	A	B	d ₁ j6	d ₂ j6	d ₃ H7	G	H ₁	H ₂	h ₅	h ₉	K	K ₂	K ₃
32	91	92	11	14	14	M5-8.5	103	104	27,5	56	12,6	16,1	16,1
40	106	105	14	19	19	M8-16.5	118	126	31	65	16,1	21,5	21,5
50	118	126	18	22	22	M10-20	133	150	31	75,5	20,5	24,5	24,5
63	148	155	20	28	28	M 10-20	163	180	39	91,5	22,5	30,9	30,9
80	178	165	28	35 k6	35	M12-26	195	218	50	88,5	30,9	38,3	38,3
100	215	186	28	42 k6	42	M16 - 32	250	260	65	129	30,9	45,1	45,1

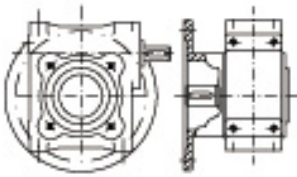
a	l ₁	l ₂	M ₁	M ₂	m ₃	m ₄	N ₂	O ₁	R	R ₂ h9	R ₃ P9	T	X
32	20	25	58	35	73	73	6	7	4	5	5	M5-8.5	9
40	25	28	66	42	84	84	8	9	5	6	6	M5-8.5	10
50	28	36	75	50	92	104	12	9	6	6	6	M8-16.5	15
63	36	42	91	58	118	125	12	11	6	8	8	M8-16.5	16
80	42	58	108	63	142	135	15	11	8	10	10	M10-20	18
100	42	82	146	78	170	155	17	14	8	12	12	M10-20	20



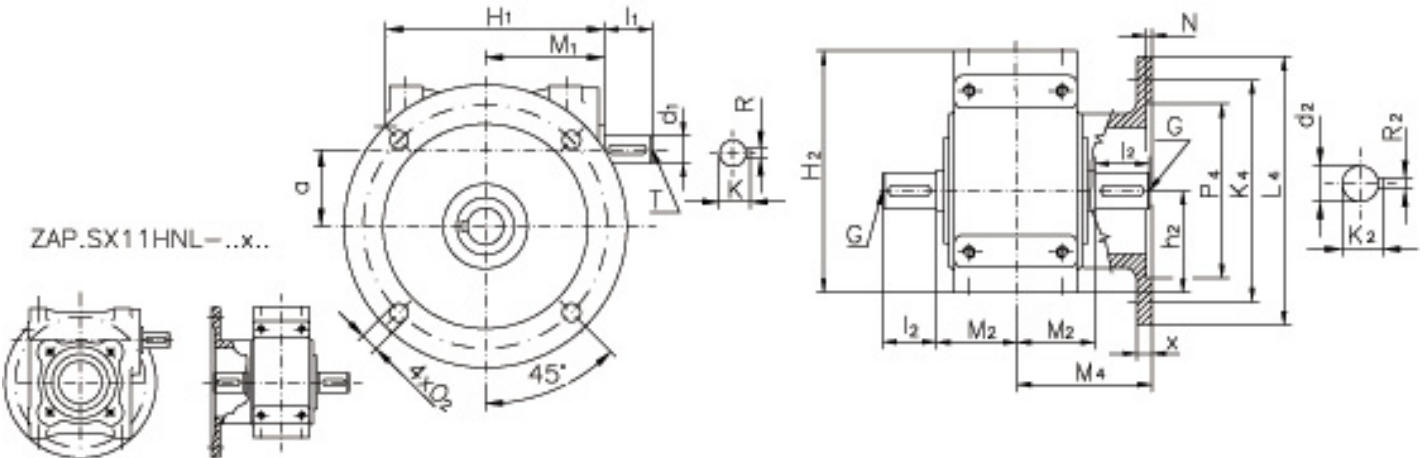
ZAP.SJ11HNP-...x...



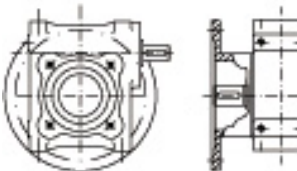
ZAP.SJ11HNL-...x...



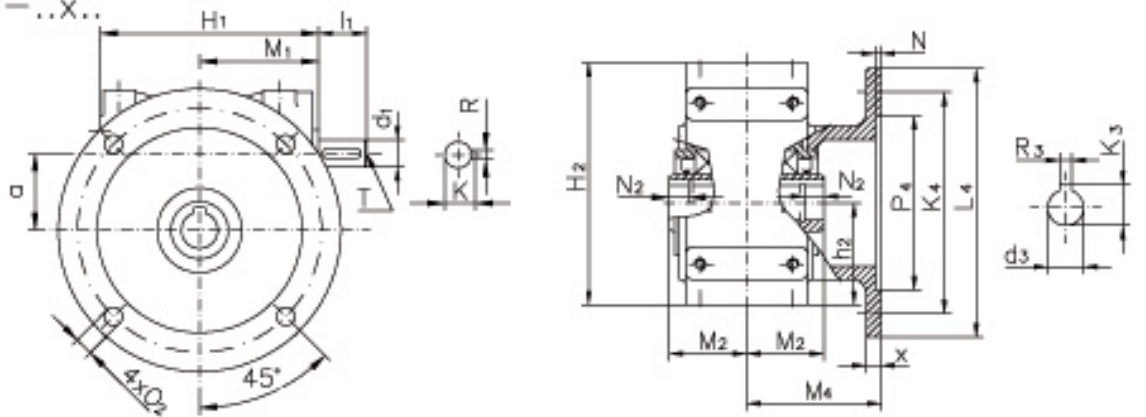
ZAP.SX11HNP-...x...



ZAP.SX11HNL-...x...



ZAP.SD11HNP-...x...



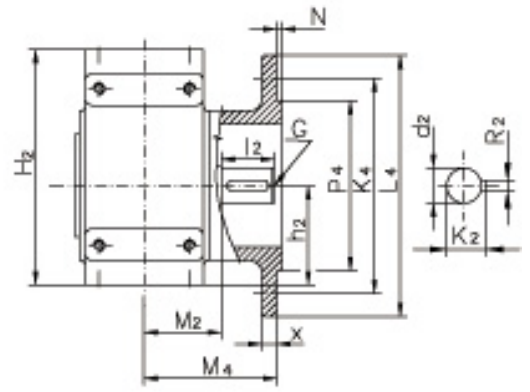
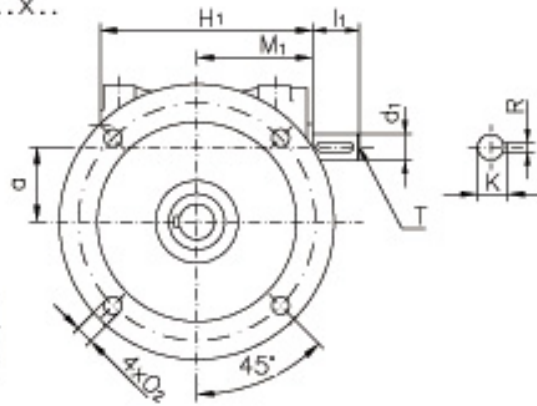
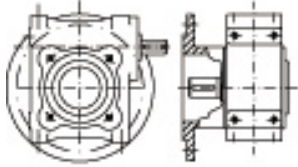
a	d ₁ j6	d ₂ j6	d ₃ H7	G	H ₁	H ₂	h ₂	K	K ₂	K ₃	K ₄	L ₄
32	11	14	14	M5-8,5	103	104	43	12,6	16,1	16,1	85	105
40	14	19	19	M8-16,5	118	126	52	16,1	21,5	21,5	115	140
50	18	22	22	M10-20	133	150	60	20,5	24,5	24,5	130	160
63	20	28	28	M10-20	163	180	70	22,5	30,9	30,9	165	200
80	28	35 k6	35	M12-26	195	218	88	30,9	38,3	38,3	165	200
100	28	42 k6	42	M16-32	250	260	110	30,9	45,1	45,1	215	250

a	l1	l2	M1	M2	M4	N	N2	O2	P4 H7	R	R2 h9	R3 P9	T	X
32	20	25	58	35	66	3,5	6	7	70	4	5	5	M5-8,5	9
40	25	28	66	42	83	4	8	9	95	5	6	6	M5-8,5	10
50	28	36	75	50	93	4	12	10	110	6	6	6	M8-16,5	11
63	36	42	91	58	100	4	12	11	130	6	8	8	M8-16,5	11
80	42	58	108	63	113	4	15	11,5	130	8	10	10	M10-20	11
100	42	82	146	78	119	5	17	13	180	8	12	12	M10-20	15



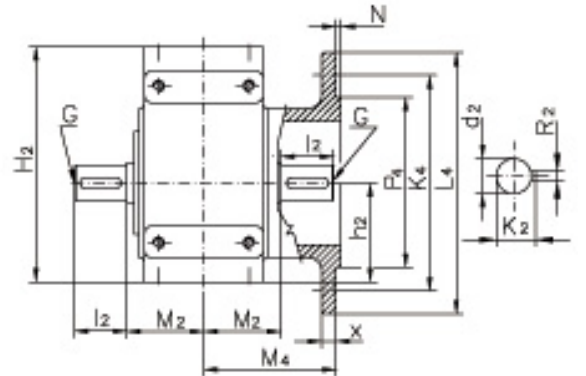
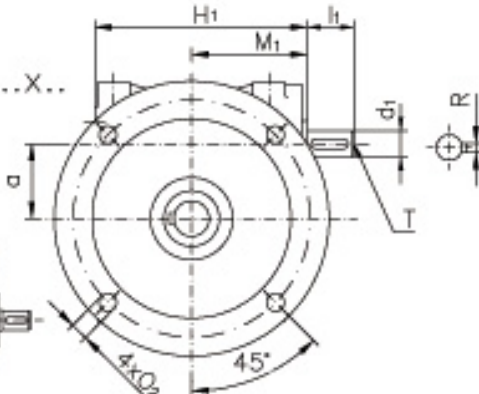
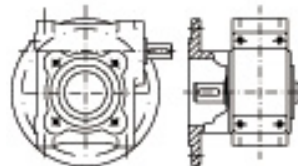
ZAP.SJ12HNP—...x..

ZAP.SJ12HNL—...x..

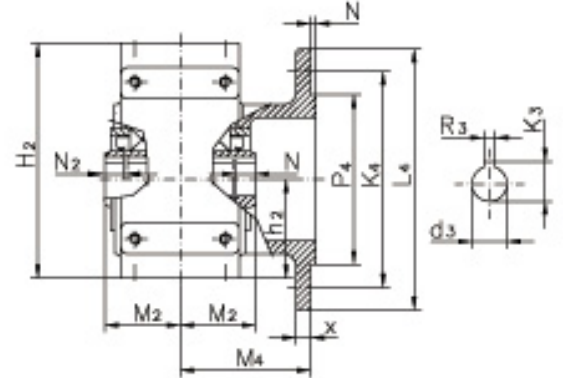
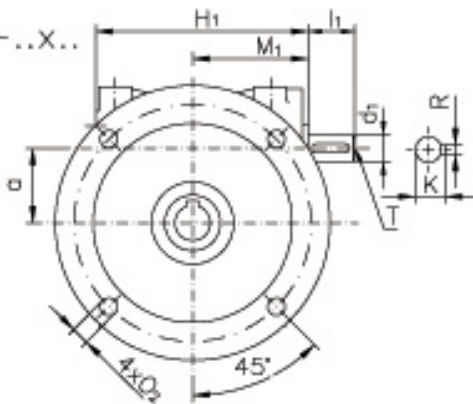


ZAP.SX12HNP—...x..

ZAP.SX12HNL—...x..



ZAP.SD12HNP—...x..



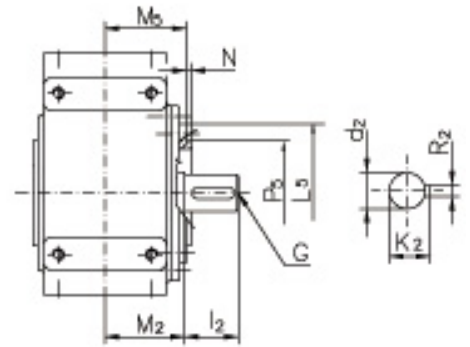
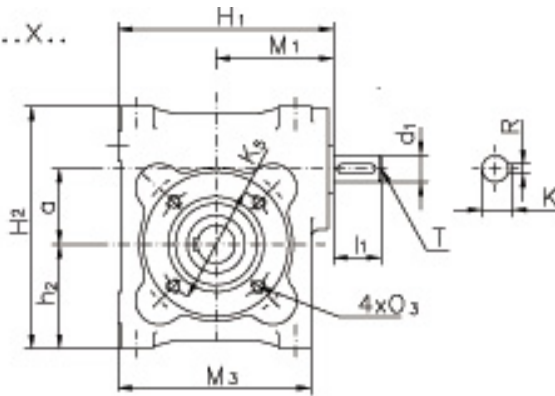
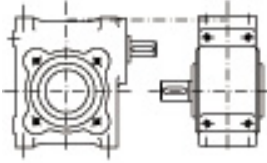
a	d ₁ j6	d ₂ j6	d ₃ H7	G	H ₁	H ₂	h ₂	K	K ₂	K ₃	K ₄	L ₄
32	11	14	14	M5-8.5	103	104	43	12,6	16,1	16,1	85	105
40	14	19	19	M8-16.5	118	126	52	16,1	21,5	21,5	115	140
50	18	22	22	M10-20	133	150	60	20,5	24,5	24,5	130	160
63	20	28	28	M 10-20	163	180	70	22,5	30,9	30,9	165	200
80	28	35 k6	35	M12-26	195	218	88	30,9	38,3	38,3	165	200
100	28	42 k6	42	M 16 - 32	250	260	110	30,9	45,1	45,1	215	250

a	l ₁	l ₂	M ₁	M ₂	M ₄	N	N ₂	O ₂	P ₄	R	R ₂ h9	R ₃ P9	T	X
32	20	25	58	35	66	2,5	6	7	70	4	5	5	M5 - 8.5	9
40	25	28	66	42	83	3	8	9	95	5	6	6	M5 - 8.5	10
50	28	36	75	50	93	3,5	12	10	110	6	6	6	M8 - 16.5	11
63	36	42	91	58	100	3,5	12	11	130	6	8	8	M8 - 16.5	11
80	42	58	108	63	113	3,5	15	11,5	130	8	10	10	M10 - 20	11
100	42	82	146	78	119	4	17	13	180	8	12	12	M10 - 20	15

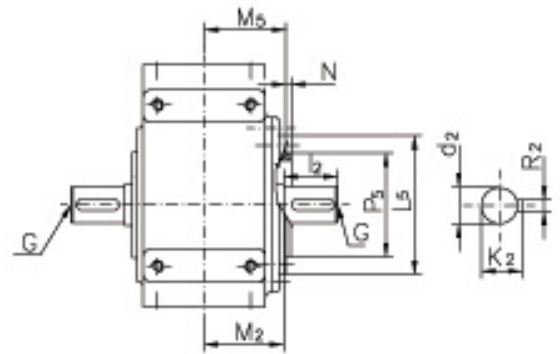
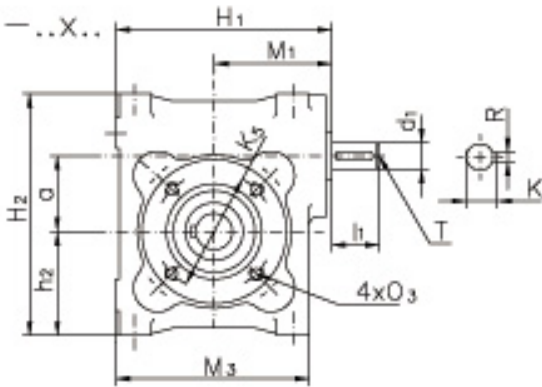


ZAP.SJ13HNP—...x..

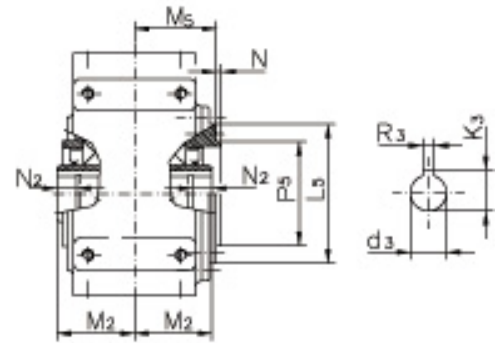
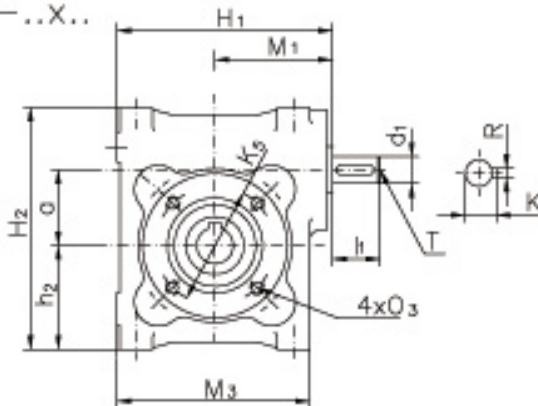
ZAP.SJ13HNL—...x..



ZAP.SX13HNP—...x..



ZAP.SD13HNP—...x..



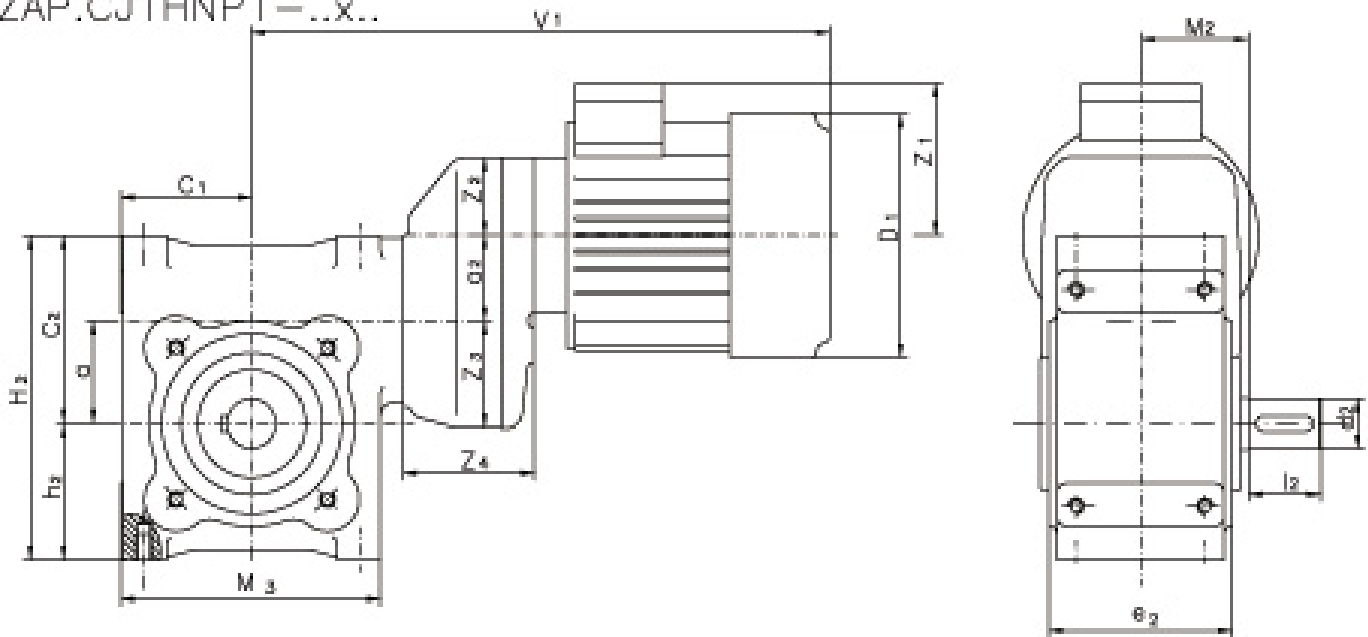
a	d ₁ j6	d ₂ j6	d ₃ H7	G	H ₁	H ₂	h ₂	K	K ₂	K ₃	K ₅	L ₅
32	11	14	14	M5-8.5	103	104	43	12,6	16,1	16,1	54	68
40	14	19	19	M8-16.5	118	126	52	16,1	21,5	21,5	65	80
50	18	22	22	M10-20	133	150	60	20,5	24,5	24,5	75	90
63	20	28	28	M 10-20	163	180	70	22,5	30,9	30,9	85	105
80	28	35 k6	35	M12-26	195	218	88	30,9	38,3	38,3	130	145
100	28	42 k6	42	M 16 - 32	250	260	110	30,9	45,1	45,1	130	160

a	l ₁	l ₂	M ₁	M ₂	M ₃	M ₅	N	N ₂	O ₃	P ₅	R	R ₂ h9	R ₃ P9	T
32	20	25	58	35	88,5	38	3	6	M6 - 8	-	4	5	5	M5 - 8
40	25	28	66	42	102	44	4	8	M6 - 8	50	5	6	6	M5 - 8,5
50	28	36	75	50	114	51	4	12	M6 - 10	60	6	6	6	M8 - 16,5
63	36	42	91	58	142	57,5	4	12	M8 x 12	70	6	8	8	M8 - 16,5
80	42	58	108	63	172	69	5	15	M10 x 15	110	8	10	10	M10 - 20
100	42	82	146	78	207	74,5	5	17	M10 x 20	110	80	12	12	M10 - 20

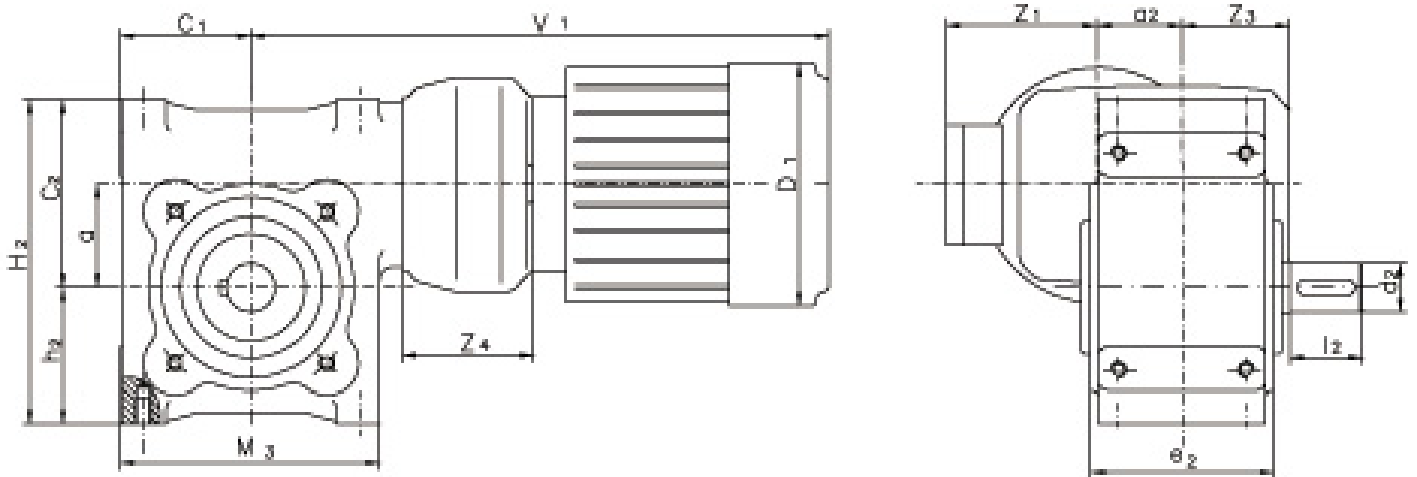


Rozmery prevodoviek s čelnou predlohou ZAP.C **Dimensions of the ZAP.C gear boxes with front countershaft** **Getriebeabmessungen mit dem Stirnvorlage ZAP.C**

ZAP.CJ1HNP1 – ..x..



ZAP.CJ1HNP4 – ..x..



a	motor Motor Motor	prevody Reductions Übersetzungen	a ₂	C ₁	C ₂	D ₁	d ₂ j6	l ₂	e ₂	H ₂	h ₂	M ₂	M ₃	V ₁	Z ₁	Z ₂	Z ₃	Z ₄
50	4AP 56, IM 3641, FT 65	125-300	50	58	90	104	22	36	84	150	60	50	114	304	88	48	63	55
	4AP 63, IM3641, FT 75	63-100				118							307	95	48			
	4AP 71, IM 3641, FT 85	40-50				132							326	102	52,5			
63	4AP 63, IM 3641, FT 75	125-300	50	72	110	118	28	42	98	180	70	58	142	322	95	48	63	55
	4AP 71, IM 3641, FT 85	40-100				132							341	102	52,5			
	4AP 71, IM 3641, FT 85	125-300				132							363	102	52,5			
80	4AP 71, IM 3641, FT 85	125-300	63	86	130	154	35	58	106	218	88	63	172	390	118	60	69	60
	4AP 80, IM 3641, FT 100	40-100				154							390	118	60			
	4AP 71, IM3641, FT 115	250-315				132							439	102				
100	4AP 80, IM 3641, FT 130	125-200	71	104	150	154	42	82	143	260	110	78	206,5	466	118	73	73	117
	4AP 90, IM 3641, FT 130	63-100				172							480	124				

Iné montážne polohy čelnej predlohy sú znázornené na strane 13
Upínacie rozmery prevodoviek s čelnou predlohou sú zhodné s prevodovkami typu ZAP..E.

Different front countershaft mounting positions are viewed on the page 13
Mounting dimensions of the gear boxes with front countershaft are identical with those of the ZAP.E gear boxes types.

Die anderen Montagepositionen der Stirnvorlage sind auf der Seite 13 dargestellt.
Die Befestigungsabmessungen des Getriebes mit der Stirnvorlage sind gleichförmig wie beim Getriebe Typ ZAP.E.

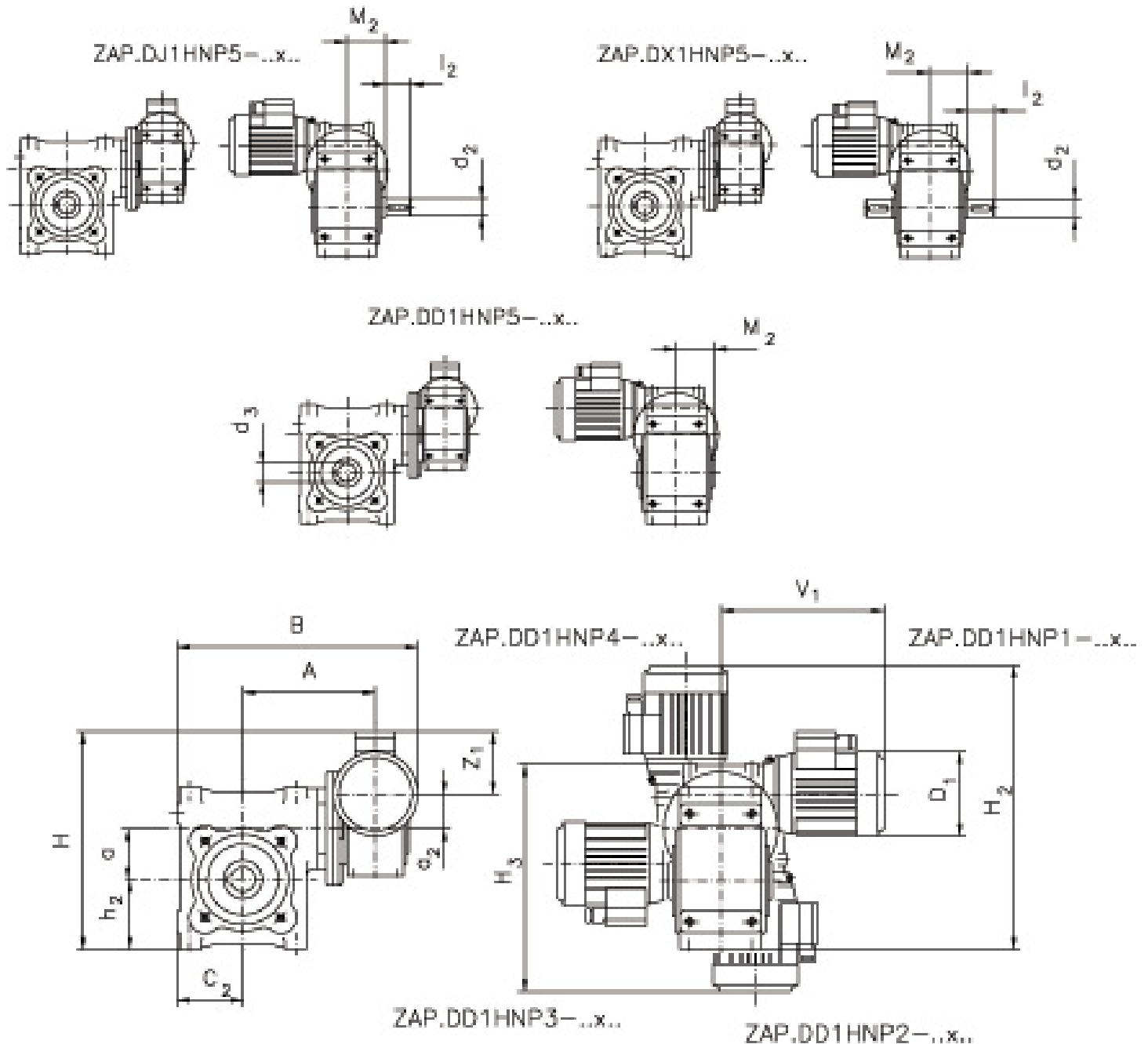


Rozmery prevodoviek s čelnou predlohou ZAP.D Dimensions of the ZAP.D gear boxes Getriebeabmessungen mit dem

predlohou ZAP.D

with front countershaft

Stirnvorlage ZAP.D



a	motor Motor Motor	prevody Reductions Übersetzungen	a ₂	A	B	C ₂	D ₁	d ₂ j6 (k6) d ₃ H7	H	h ₂	H ₂	H ₃	l ₂	M ₂	V ₁	Z ₁
50	4AP 63, IM 3641, FT100	250 - 1000	32	128	245	58	118	22	237	60	360	290	36	50	250	95
	4AP 56, IM 3641, FT 65	1250 - 4000			238		104		230		287	247			88	
63	4AP 63, IM 3641, FT100	250 - 1000	32	143	274	72	118	28	260	70	383	297	42	58	250	95
	4AP 56, IM 3641, FT 65	1250 - 4000			267		104		253		380	294			247	88
80	4AP 71, IM3641, FT 115	250 - 1000	40	169	322	87	132	35	310	88	448	330	58	63	280	10
	4AP 63, IM 3641, FT100	1250 - 5000			315		118		303		429	311			261	95
100	4AP80, IM 3641, FT 130	250-500	50	196	377	104	154	42 (k6)	378	110	530	370	82	78	320	118
	4AP 71, IM3641, FT 115	630 - 1250			366		132		362		503	343			293	102
	4AP 63, IM3641, FT 115	1600-5000			359		118		355		484	324			274	95

Iné montážne polohy čelnej predlohy sú znázornené na strane 13
Upínacie rozmery prevodoviek s čelnou predlohou sú zhodné s prevodovkami typu ZAP.E.

Different front countershaft mounting positions are viewed on the page 13
Mounting dimensions of the gear boxes with front countershaft are identical with those of the ZAP.E gear boxes types.

Die anderen Montagepositionen der Stirnvorlage sind auf der Seite 13 dargestellt.
Die Befestigungsabmessungen des Getriebes mit der Stirnvorlage sind gleichförmig wie beim Getriebe Typ ZAP.E.

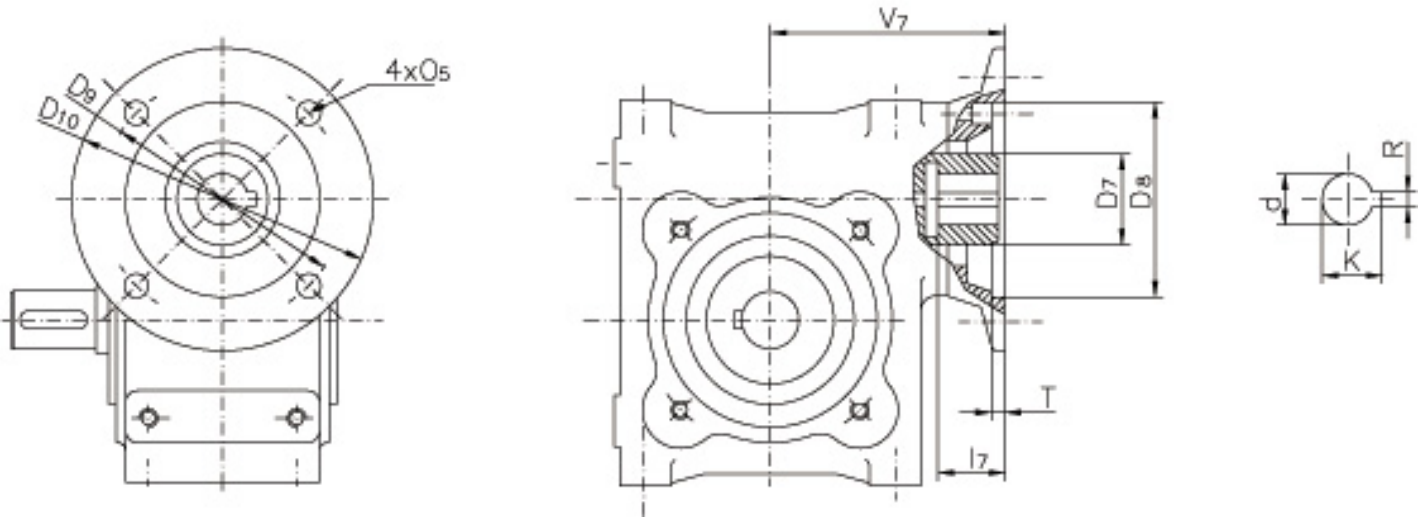


**Pripojovacie rozmery vstupu
prevodoviek ZAP.E bez motora**

**Connecting dimensions of the ZAP.E
gear box input without electric motor**

**Befestigungsabmessungen des
Getriebeeingangs ZAP.E ohne Motor**

ZAP EJ1HNP-...x...



a	motor Motor	d	D ₇	D ₈	D ₉	D ₁₀	I ₇	K	R	T	V ₇	O ₅
32	4AP 56 , IM 3641,FT 85	9	20	70	85	105	20	10,4	3	3,5	68	7
	4AP 63, IM 3641,FT100	11	20	80	100	120	23	12,7	4	4	68	7
40	4AP 63, IM3641, FT 100	11	25	80	100	120	23	12,7	4	4	79	7
	4AP 63, IM3041, FF115	11	25	95	115	140	23	12,7	4	4	79	9
	4AP 71, IM 3641, FT 115	14	25	95	115	140	30	16,2	5	4	79	9
50	4AP 63, IM 3041, FF115	11	30	95	115	140	23	12,7	4	4	92	9
	4AP 71, IM 3641, FT 115	14	30	95	115	140	30	16,2	5	4	92	9
	4AP 71, IM 3041, FF 130	14	30	110	130	160	30	16,22	5	4,5	92	9
	4AP 80, IM 3641, FT 130	19	30	110	130	160	40	1,6	6	4,5	92	9
63	4AP 71, IM 3041, FF 130	14	35	110	130	160	30	16,2	5	4,5	107	9
	4AP 80, IM 3641, FT 130	19	35	110	130	160	40	21,6	6	4,5	107	9
	4AP 80, IM 3041, FF 165	19	35	130	165	200	40	21,6	6	4,5	107	11
	4AP 90, IM 3641, FT 130	24	35	110	110	160	50	27	8	4,5	107	9
	4AP 90, IM 3041, FF 165	24	35	130	165	200	50	27	8	4,5	107	11
80	4AP 80, IM 3641, FT 130	19	40	110	130	160	40	21,6	6	4,5	127	9
	4AP 80, IM 3041, FF165	19	40	130	165	200	40	21,6	6	4,5	127	11
	4AP 90, IM 3641, FT 130	24	40	110	130	160	50	27	8	4,5	127	9
	4AP 90, IM 3014, FF165	24	40	110	165	200	50	27	8	4,5	127	11
	7AA 100, IM 3641, FT 130	28	40	130	130	160	60	31	8	4,5	127	9
	7AA 100, IM 3641, FT 165	28	40	110	165	200	60	31	8	4,5	127	11
100	4AP 80, IM 3641, FT 130	19	45	110	130	160	40	21,6	6	5	146	9
	4AP 90, IM 3641, FT 130	24	45	110	130	160	50	27	8	5	146	9
	7AA 100L, IM3641, FT 130	28	45	110	130	160	60	31	8	5	146	9
	7AA 112M, IM 3641, FT 130	28	45	110	130	160	60	31	8	5	146	9

Pri objednaní prevodovky ZAP.E bez motora, pripojovacie rozmery motora treba upresniť uvedením typu motora, jeho tvarové číslo a rozmer príruby, napríklad:
ZAP.ED1HNP-40x40,bez motora, pre pripojenie motora 4AP 63, IM3041,FF115.

To order the ZAP.E gear box without motor, it is necessary to specify motor connecting dimensions by giving the motor type, its form number and flange dimension, e.g.:
ZAP.ED1HNP - 40x40, without motor, for connecting the motor 4AP 63, IM3041,FF115.

Bei der Bestellung des Getriebes ZAP.E ohne Motor, ist nötig die Befestigungsabmessungen des Motors genauer zu bestimmen - Motoraufbau, Formnummer, und Flanschabmessungen angeben.
Zum Beispiel:
ZAP.ED1HNP-40x40, ohne Motor, für Motoranschluss 4AP 63, IM3041,FF115.



Hmotnosti prevodoviek

Gear boxes weights

Getriebegewichte

tab. 7 [kg]

table 7

Tabelle 7

	veľkosť					
	32	40	50	63	80	100
ZAP.SJ1...	1,73	4,83	6,72	11,71	17,89	30,84
ZAP.SX1...	1,76	4,93	6,88	12,02	18,47	31,98
ZAP.SD1...	1,6	4,86	6,83	11,48	18	30,24
ZAP.EJ1...	2,18	5,52	7,39	12,73	19,39	32
ZAP.EX1...	2,21	5,62	7,55	13,04	19,97	33,14
ZAP.ED1...	2,05	5,55	7,5	12,5	19,5	31,4
ZAP.CJ1...	-	-	8,72	13,71	19,57	33,12
ZAP.CX1...	-	-	8,88	14,02	20,37	34,26
ZAP.CD1...	-	-	8,83	13,48	19,9	32,52
ZAP.DJ1...	-	-	10,67	16,4	27,28	42,7
ZAP.DX1...	-	-	10,83	16,71	27,86	43,84
ZAP.DD1...	-	-	10,78	16,17	27,39	42,1

V tabuľke sú uvedené hmotnosti základných vyhotovení prevodoviek bez elektromotora s tukovou náplňou.
Hmotnosti motorov sú uvedené vo výko- nových tabuľkách motorov strana 70 a 71
Hmotnosti upínacích elementov sú uvedené v nasledujúcej tabuľke:

In the table are introduced the weights of the gear boxes basic work-outs without electric motor.
The weights of the electric motor are given in the tables on the page 70 and 71.
Various mountings increase the weight of the gear boxes as follows:

In der Tabelle sind die Getriebegewichte der Grundausführungen ohne Motor, mit Ölfüllung angegeben.
Das Gewicht des Elektromotors ist in Leistungstabellen des Motors auf Seiten 70 und 71 angegeben.
Das Gewicht der Befestigungselementen ist in der Tabelle:

tab. 8
Hmotnosti upínacích elementov [kg]

table 8
The weight of mountings increase [kg]

Tabelle 8
Gewichte der Befestigungselementen [kg]

Veľkosť size Grösse	32	40	50	63	80	100
Veľká príruba - upnutie 3 Large flange - mounting 3 Grosse Flansch - befestigung 3	0,61	0,85	1,35	1,85	2,68	5,9
"L" pätky - upnutie 4, 5 "L" feet - mounting 4 and 5 "L" füssen - befestigung 4 und 5	0,78	0,96	1,12	1,7	2,4	3,8
Pätka - upnutie 6, 7, 8 Flat foot - mounting 6, 7, 8 Flachen Fuss - befestigung 6, 7, 8	0,45	0,63	1,23	2,02	2,89	4,4
Príruba B5 - upnutie 11 Flange B5 - mounting 11 Flansch B5 - befestigung 11	0,68	1,3	1,86	2,57	3,57	6,28
Príruba B5 - upnutie 12 Flange B5 - mounting 12	0,73	1,4	2,03	2,76	3,9	0,73



**POLOHA ZÁTOK PRE KONTROLU
HLADINY OLEJA A PLNENIE PRE
JEDNOTLIVÉ TYPY A PRACOVNÉ
POLOHY**

**POSITION OF THE OIL
LEVEL CHECKING AND
FILLING PLUGS FOR THE
INDIVIDUAL TYPES AND
WORKING POSITIONS**

**STÖPSELPOSITION FÜR DAS
FÜLLEN UND DIE
ÖLSTANDSKONTROLLE BEI
EINZELNEN TYPEN,
ARBEITSSTELLUNGEN**

O Odvzdušňovač

O Deaeration

O Entlüftung



Hladina Plnenie



Level check Filling



Ölstand Füllen



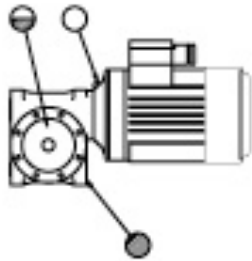
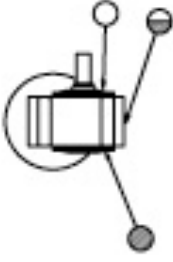
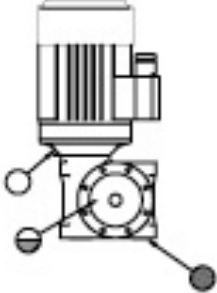
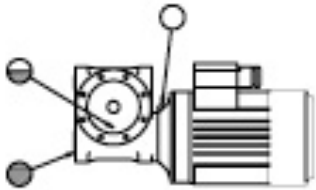
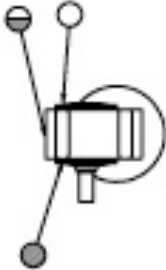
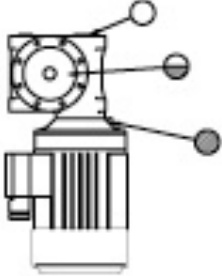
Vypúšťanie



Draining



Ablassen

TYP S, E	TYPE S, E	TYP S, E
HN 	HH 	VH 
HP 	HD 	VD 



Náhradné diely

Štandardne výrobca dodáva závitovku a závitovkové koleso. Po dohode aj ložiská, prípadne hriadeľové tesnenia.

tab.10
Zoznam použitých ložísk a hriadeľových tesnení:

Spare parts

The producer delivers as a standard gear box and worm wheel. On agreement also bearings, eventually shaft seals.

table 10
The list of the used bearings and shaft seals:

Ersatzteile

Standardweise liefert der Hersteller die Schneckenwelle und Schneckenrad. Nach der Voereinbarung auch die Lager, eventuell Wellendichtungen.

Tabelle 10
Verwendete Lager und Wellendichtungen

Číslo Size Nummer	Veľkosť Size Grösse	32	40	50	63	80	100
1	Ložisko bearing Kugellager	6004	6205	6206	6207	6208	320 09AX
2	Ložisko bearing Kugellager	6001	6202	6203	6205	6206	313 05
3	Tesnenie seal Dichtung	20-30-7	25-35-7	30-42-7	35-52-8	40-52-7	45-62-8
4	Tesnenie seal Dichtung	20-42-7	25-52-7	30-62-7	35-72-10	40-80-10	-
5	Ložisko bearing Kugellager	6005	6006	6007	6009	6011	6013
6	Tesnenie seal Dichtung	25-30-7	30-42-7	35-52-7	45-62-8	55-70-8	65-85-10
7	Ložisko bearing Kugellager	6203	6204	6205	6207	6208	6210
8	Tesnenie seal Dichtung	17-30-7	20-42-7	25-35-7	35-52-8	40-52-7	50-80-8
9	Kružok STN 02 9281 ring Ring	60x2	70x2	85x2	105x3	110x3	170x3
10	Kružok STN 02 9281 ring Ring	40x2	50x2	60x2	70x2	80x2	75x2
11	Poistný krúžok STN 02 2930 Snap-ring DIN 471 Sicherungsring DIN 471	20	25	30	35	40	-
12	Poistný krúžok STN 02 2931 Snap-ring DIN 472 Sicherungsring DIN 472	60	70	85	105	140	-
13	Poistný krúžok STN 02 2931 Snap-ring DIN 472 Sicherungsring DIN 472	42	56	62	72	80	-

Ložiská č.1 a č.2 sú na závitovke.
Dve ložiská č.5 sú na dutom výstupnom hriadeľi.
Dve ložiská č.7 sú na plnom výstupnom hriadeľi.
Tesnenie č.3 tesní vstup typu E. Tesnenie č. 4 tesní vstup typu S. Dve tesnenia č. 6 tesnia dutý hriadeľ.
Tesnenie č.8 tesní plný výstupný hriadeľ. Krúžok č. 9 tesní veko pre dutý hriadeľ. Krúžok č. 10 tesní veko pre plný hriadeľ. Poistný krúžok č.11 zaisťuje ložisko na závitovke. Poistný krúžok č.12 zaisťuje výstupné veko v telese. Poistný krúžok č.13 zaisťuje ložisko (na závitovke) v telese.

The bearings No. 1 and 2 are on gear box. Two bearings No.5 are on hollow output shaft. Two bearings No.7 are on full output shaft. The seal No.3 seals the input of the E type. The seal No.4 seals the input of the S type. Two seals No.6 seal hollow shaft. The seal No.8 seals full output shaft. The ring No.9 seals the cover for hollow shaft. The ring No.10 seals the cover for full shaft. The snap-ring No.11 secures the bearing on worm. The snap-ring No.12 secures the output cover in body. The snap-ring No.13 secures the bearing (on worm) in body.

Lager 1 und 2 sind auf der Schneckenwelle. Zwei Lager Nr.5 sind auf der Hohl Ausgangswelle. Zwei Lager Nr.7 sind auf der Vollausgangswelle. Dichtung Nr.3 dichtet den Eingang Typ S. Zwei Dichtungen Nr. 6 dichten die Hohlwelle. Dichtung Nr. 8 dichtet die Vollausgangswelle. Ring Nr. 9 dichtet den Deckel für die Hohlwelle. Ring Nr.10 dichtet den Deckel für die Vollwelle. Der Sicherungsring Nr.11 sichert das Lager auf der Schneckenwelle. Der Sicherungsring Nr.12 sichert den Ausgangsdeckel im Gehäuse. Der Sicherungsring Nr.13 sichert das Lager im Gehäuse.



ELEKTROMOTORY

V nasledujúcich tabuľkách sú uvedené výkonové parametre a pripojovacie rozmery elektromotorov Siemens Mohelnice, ktoré sa štandardne používajú na pohon prevodoviek ZAP. Podrobnejšie údaje môže poskytnúť katalóg motorov od výrobcu, alebo priamo výrobca motorov.

Motory rady 4AP 56 až 90 a rady 7AA(7AB) 100 až 112 sú trofázové asynchrónne motory s rotorom na krátko, s krytím IP 54 (IP 55) podľa IEC 34-5, s vlastným povrchovým chladením. Výkonosť a vlastnosti motorov odpovedajú IEC 34-1. Vinutie motorov v triede izolácie F podľa IEC 85.

Možnosť pripojenia termočidla do vinutia elektromotora (pre motory do osovej výšky 80 - 1ks termočidla, inak 3 ks).

Vlastný ventilátor, alebo na pranie možnosť pripojenia externej ventilácie. V brzdových elektromotoroch sú použité elektromagnetické kľudové brzdy Lenze, s možnosťou montáže ručného odbrzdzenia. Na prevodovky ZAP sú montované prírubové tvary motorov IM 3641 a IM 3041.

ELECTRIC MOTORS

In the following tables are given power parameters and connecting dimensions of the Siemens Mohelnice electric motors, which are as a standard used for the ZAP gear boxes drive. More detailed information can be found in motor catalogue of the producer, or given direct by the producer.

The motors of the series 4AP 56 and 90 and 7AA(7AB) 100 till 112 are three phases asynchronous motors with short-circuit armature, with IP54 protection (IP55) following IEC 34-5, with own surface cooling. Power and qualities of the motors are in accordance with IEC 85.

It is possible to connect thermal sensor in electric motor breaking circuit (for motors till axis height of 80 - 1 piece of thermal sensor, otherwise three pieces).

Motors are equipped by own fan, on demand is possible to connect external ventilation. The electromagnetic standstill brakes Lenze - type 14.448.XX with possibility to mount hand operated unbraking. By the ZAP gear boxes are used the flange motor forms IM 3641 and IM 3041.

Elektromotoren

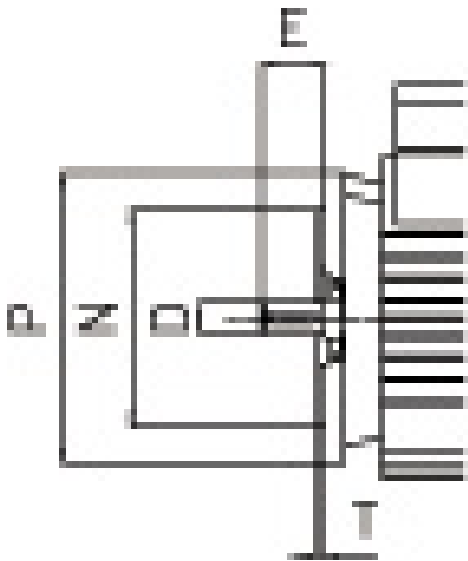
In den folgenden Tabellen sind die Leistungsparameter und Befestigungsabmessungen der Elektromotoren Siemens Mohelnice angegeben, die Standardweise zum Antrieb der Getriebe ZAP verwendet werden. Detaillierte Informationen sind im Katalog von Motoren oder beim Hersteller.

Die Motoren der Reihe 4AP 56 bis 90 und der Reihe 7AA 100 bis 112 sind Dreiphasen - Asynchronmotoren mit dem Kurzschlussläufer, mit dem Schutzart IP 54 (IP55) nach IEC 34-5, mit eigener Oberflächenkühlung. Die Leistungen und Eigenschaften der Motoren entsprechen IEC 34-1. Motorwicklung in der Isolationsklasse F nach IEC 85. Es ist möglich einen Thermofüller in die Motorwicklung (für die Motoren bis Achsenhöhe 80 - 1 Stück Thermoüller, sonst 3 Stücke) anzuschliessen.

Der Motor hat eigenen Ventilator, es ist möglich auch eine externe Ventilation anzuschliessen. Beim Bremsmotoren sind die LENZE Bremsen verwenden. Mit den Getrieben ZAP werden Flanschmotoren IM 3641 und IM3041 verwenden.

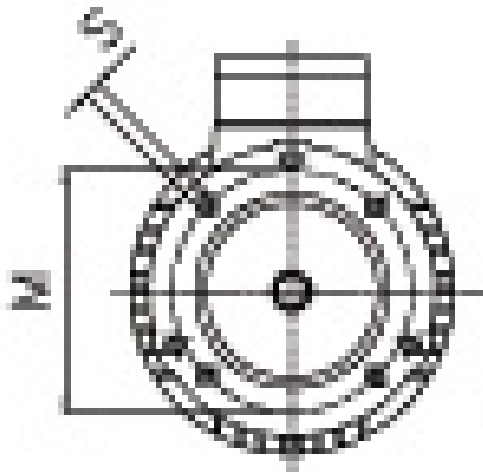
Pripojovacie rozmery motorov

Tvar IM 3641



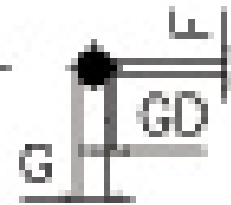
Connecting dimensions of motors

Form number IM 3641



Befestigungsabmessungen der Motoren

Form IM 3641



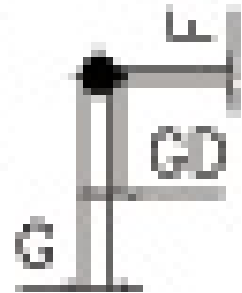
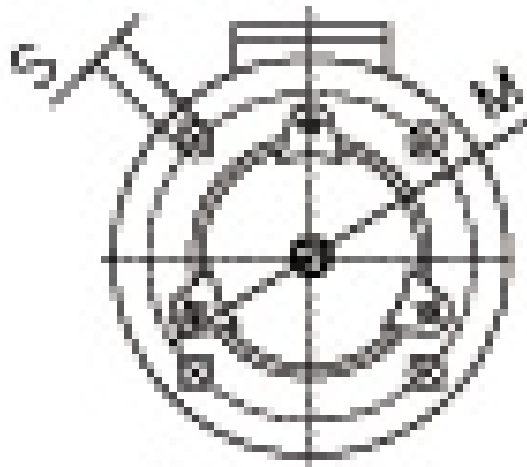
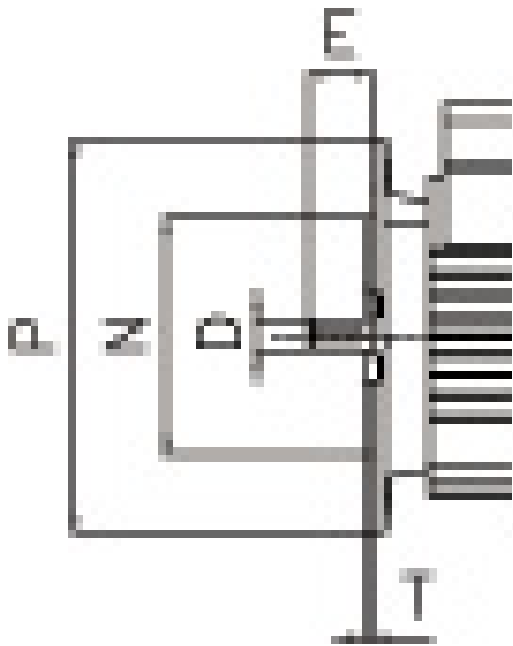
osová výška axis height Achsenhöhe	Menšia príruha Small flange Kleiner Flansch						Väčšia príruha Large flange Größer Flansch						Hriadel' Shaft Welle				
	príruha flange Flansch	M	N	P	S	T	príruha flange Flansch	M	N	P	S	T	D	E	F	G	GD
4AP 56	FT 65	65	50	80	M 5	2,5	FT 85	85	70	105	M 6	2,5	9	20	3	7,2	3
4AP 63	FT 75	75	60	90	M 5	2,5	FT 100	100	80	120	M 6	3	11	23	4	8,5	4
4AP 71	FT 85	85	70	150	M 6	2,5	FT 115	115	95	140	M 8	3	14	30	5	11	5
4AP 80	FT 100	100	80	120	M 6	3	FT 130	130	110	160	M 8	3,5	19	40	6	15,5	6
4AP 90	FT 115	115	95	140	M 8	3	FT 130	130	110	160	M 8	3,5	24	50	8	20	7
7AA100	FT 130	130	110	160	M 8	3,5	FT 165	165	130	200	M 10	3,5	28	60	8	24	7
7AA112	FT 130	130	110	160	M 8	3,5	FT 165	165	130	200	M 10	3,5	28	60	8	24	7



ELEKTROMOTORY
Tvar IM 3041

ELECTRIC MOTORS
Form number IM 3041

Elektromotoren
Form IM 3041



osová výška axis height Achsenhöhe	Príruba Flange Flansch						Hriadel' Shaft Welle					
	príruba flange Flansch	M	N	P	S	T	D	E	F	G	GD	
4AP 56	FF 100	100	80	120	7	3	9	20	3	7,2	3	
4AP 63	FF 115	115	95	140	10	3	11	23	4	8,5	4	
4AP 71	FF130	130	110	160	10	3,5	14	30	5	11	5	
4AP 80	FF165	165	130	200	12	3,5	19	40	6	15,5	6	
4AP 90	FF165	165	130	200	12	3,5	24	50	8	20	7	
7AA100	FF 215	215	180	250	14,5	4	28	60	8	24	7	
7AA112	FF 215	215	180	250	14,5	4	28	60	8	24	7	

Prehľad použitých ložísk a gufier

The list of used bearings and gufero sealings

Übersicht der verwendeten Lager und Wellendichtungen

Typ motora Motor type Motorbauart	4AP 56	4AP 63	4AP 71	4AP 80	4AP 90	7AA 100	7AA112
Ložisko Bearing Lager	6200 2Z	6201 2Z	6202 2Z	6204 2Z	6205 2Z	6206 2Z C3 6205 2Z C3(1)	6206 2Z C3 6205 2Z C3(1)
Gufero Gufero sealing Gufero	10x22x7	12x25x7	15x30x8	20x38x7	25x42x7		
Závit na volnom konci hriadeľa Thread on the free shaft end Gewinde auf dem freiem Wellenende	M 3 x 9	M 4 x 13	M5x12.5	M6 x 16	M 8 x 19	M10 x 22 M8 x 19 (1)	M10 x 22 M8 x 19 (1)

(1Údaj platí pre stranu ventilátora.

(1 Representation is valid for fan side.

1) Angabe gilt für die Seite des Ventilators.



ELEKTROMOTORY

ELECTRIC MOTORS

Elektromotoren

Technické dáta pre 50 Hz

Technical data for 50 Hz

Technische Angaben für 50 Hz

Typ Type Bauart [kW]	Výkon Power Leistung	Otáčky Turns Umdrehungen [min ⁻¹]	Statorový prúd Stator current Statorstrom [A]			cos f	H %	Mz/M n	Iz/in	Hmotnosť Weight Gewicht [kg]	Moment zotrvačnosti Inertia mass Trägheitsmoment [kgm ²]
			230 V	400 V	500 V						
			4AP 56 - 4s	0,06	1315						
4AP 56 - 4	0,09	1250	0,54	0,31	0,25	0,74	56	1,8	2,2	3,6	0,0001504
4AP 63 - 4s	0,12	1380	0,78	0,45	0,36	0,67	59	2,1	3,2	4,5	0,0002911
4AP 63 - 4	0,18	1350	0,99	0,57	0,46	0,75	60	1,8	3,2	5	0,0003674
4AP 71 - 4s	0,25	1380	1,34	0,77	0,62	0,73	64	1,9	3,4	6,2	0,0005596
4AP 71 - 4	0,37	1370	1,82	1,05	0,84	0,77	68	1,9	3,1	7,2	0,0006815
4AP 80 - 4s	0,55	1380	2,5	1,42	1,14	0,76	74	1,8	4,2	10,3	0,0010628
4AP 80 - 4	0,75	1380	3,3	1,9	1,52	0,73	72	1,8	3,8	11,3	0,0012339
4AP 90S - 4	1,1	1410	4,6	2,7	2,15	0,8	74	2	4,6	14,2	0,002821
4AP 90L - 4	1,5	1410	5,95	3,4	2,75	0,82	77	2,3	4,8	16,7	0,0034524
7AA 100L 04K	2,2	1420		5,2		0,78	78	2,2	6	25	0,0048
7AA 100L 04	3	1430		6,5		0,8	80	2,7	6,2	26	0,0058
4AP 56 - 6	0,04	825	0,45	0,26		0,62	36	1,8	1,7	3,7	0,0001504
4AP 63 - 6	0,09	895	0,78	0,45	0,36	0,61	47	1,7	2,2	4,5	0,0003674
4AP 71 - 6s	0,18	900	1,17	0,67	0,54	0,7	55	1,9	2,5	6,2	0,0007134
4AP 71 - 6	0,25	890	1,49	0,85	0,68	0,73	58	1,8	2,5	7,2	0,0008711
4AP 80 - 6s	0,37	910	1,9	1,1	0,87	0,73	67	1,8	3,3	10,3	0,0014615
4AP 80 - 6	0,55	910	2,6	1,52	1,22	0,76	70	2	3,4	11,3	0,0019333
4AP 90S - 6	0,75	940	3,6	2,1	1,67	0,73	72	1,9	3,9	14,2	0,0032483
4AP 90L - 6	1,1	930	5,1	3	2,4	0,75	74	2	4,1	16,7	0,0046008
7AA 100L 06	1,5	930		4		0,75	72	2,1	4,5	24	0,0063
7AA 112M 06	2,2	950	9	5,2	4,1	0,77	80	2,3	4,5	38,5	0,0137269
4AP 63 - 8	0,04	635	0,5	0,29	0,24	0,58	34	1,8	1,6	4,5	0,0003674
4AP 71 - 8	0,12	0,12	0,117	0,67	0,54	0,61	44	2,2	2	7,2	0,0008711
4AP 80 - 8	0,25	690	1,8	1,05	0,84	0,63	55	2	2,7	11,3	0,0019333
4AP 90L - 8	0,75	685	4,6	2,66	2,13	0,6	68	2	3	16,7	0,0046008
7AA 100L 08	1,1	670		3		0,75	70	1,7	3,1	22	0,007
7AA 112M 08V	2,2	700	9,2	5,3	4,2	0,75	80	1,9	4	44,6	180113

zapojenie svorkovnice Terminal box connectig Klemmleistschaltung	Výkon	Power	Leistung
	[kW]		
trojuholník Triangle Dreieck	0,04 ... 4	5,5 ... 45	
	220-240 V / 50 Hz	380 - 415 V / 50 Hz	
hviezda Star Stern	220 - 277 V / 60 Hz	380 - 480 V / 60 Hz	
	380 - 415 V / 50 Hz	Nie not nein	
	380 - 480 V / 60 Hz	nie not nein	



ELEKTROMOTORY

ELECTRIC MOTORS

ELEKTROMOTOREN

Brzdové motory

Brake motors

Bremsemotoren

Motory 4AP 63 - 132Z sú trojfázové asynchrónne motory s kotvou nakrátko, vybavené brzdou typu LENZE. Vyhotovením parametrami sú zhodné s motormi bez brzdy.

Brzda predlžuje dĺžku motorov. Hodnoty sú uvedené v tabuľke:

The motors 4AP 63 -112Z are three phases asynchronous motors with short-circuit armature and equipped with break LENZE. The break motors are consistent with the parameters of the non-break motors. The break lengthens the length of the motor. The values are given in the table:

Motore 4AP63-132 sind Dreiphasen-Asynchronmotoren mit Kurzschlussläufer, die mit der Bremse Typ LENZE eingerichtet sind. Die Parameter sind mit Motoren ohne Bremse einverständlich. Die Bremse verlängert die Motorlänge. Abmessungen sind in der Tabelle angegeben

Brzda Brake Bremse	Z06	Z06	Z08	Z10	Z10	Z12	Z14
Motor Motor Motor	4AP 63	4AP 71	4AP 80	4AP 90	4AP 100	4AP 100	4AP 112
Predĺženie Extension Verlängerung	46	48	49	51	70,5	88	91

Technické dáta pre 50 Hz

Technical data for 50 Hz

Technische daten für 50 Hz

Typ Type Bauart	Brzda Brake Bremse		Výkon Power Leistung [kW]	Otáčky Turns Umdrehungen [min ⁻¹]	Statorový prúd [A] Stator current [A] Statorstrom [A]			Hmotnosť Weight Gewicht [kg]	Moment zotrvačnosti Inertia mass Trägheitsmoment [kgm ²]
	Moment Brake moment Bremsmoment [Nm]	Prikon Input power Leistungsbedarf [W]			230V	400V	500V		
4APB 63 - 4s Z06	4	20	0,12	1380	0,78	0,45	0,36	5	0,0003665
4APB 63 - 4 Z06	4	20	0,18	1350	0,99	0,57	0,46	5,5	0,0004428
4APB 71 - 4s Z06	4	20	0,25	1380	1,34	0,77	0,62	6,5	0,0007361
4APB 71 - 4 Z06	4	20	0,37	1370	1,82	1,05	0,84	7,5	0,000858
4APB 80 - 4s Z08	8	25	0,55	1380	2,5	1,42	1,14	10,5	0,0015696
4APB 80 - 4 Z08	8	25	0,75	1380	3,3	1,9	1,52	11,5	0,0017408
4APB 90S - 4 Z10	16	30	1,1	1410	4,6	2,7	2,15	15,5	0,003997
4APB 90L - 4 Z10	16	30	1,5	1410	5,95	3,4	2,75	18	0,0046159
4APB 100L-4s Z10	16	30	2,2	1420	8,4	4,9	3,9	31,5	0,0049281
4APB 100L-4 Z10	16	30	3	1430	11,1	6,4	5,1	35,5	0,0100699
4APB 100L-4s Z12	32	40	2,2	1420	8,4	4,9	3,9	33	0,0049281
4APB 100L-4 Z12	32	40	3	1430	11,1	6,4	5,1	37	0,0100699
4AP 63 - 6 Z06	4	20	0,09	895	0,78	0,45	0,36	5,5	0,0004428
4AP 71 - 6s Z06	4	20	0,18	890	1,17	0,67	0,54	6,5	0,0008899
4AP 71 - 6 Z06	4	20	0,25	890	1,49	0,85	0,68	7,5	0,0010476
4AP 80 - 6s Z08	8	25	0,37	910	1,9	1,1	0,87	10,5	0,0019684
4AP 80 - 6 Z08	8	25	0,55	910	2,6	1,52	1,22	11,5	0,0024401
4AP 90S - 6 Z10	16	30	0,75	940	3,6	2,1	1,67	15,5	0,0044243
4AP 90L - 6 Z10	16	30	1,1	930	5,1	3	2,4	18	0,0057643
4APB 100L - 6 Z10	16	30	1,5	940	6,6	3,8	3	31,5	0,0093623
4APB 100L - 6 Z12	32	40	1,5	940	6,6	3,8	3	33	0,0093623
4AP 112M - 6s Z14	60	50	2,2	945	9	5,2	4,1	44,1	0,0172186
4AP 63 - 8 Z06	4	20	0,04	635	0,5	0,29	0,24	5,5	0,0004428
4AP 71 - 8 Z06	4	20	0,12	635	0,117	0,67	0,54	7,5	0,0010476
4AP 80 - 8 Z08	8	25	0,25	690	1,8	1,05	0,84	11,5	0,0024401



Výrobný program SJT s.r.o.

Priamočiarý mechanický pohom typu TMP.



Tvárnice stroje na plech.

NTPO 1000/2A/0,8

XOCR 1300/2,5M



Odliatky zo sivej liatiny STN 42 24 20 (GG20).

